

股票代碼：2493

公司網址：[www.am poc.com.tw](http://www.am poc.com.tw)

查詢網址：[mops.twse.com.tw](http://mops.twse.com.tw)



揚博科技股份有限公司  
AMPOC FAR-EAST CO.,LTD

一一〇年度

年 報

中華民國一一一年五月十五日 刊印

一、本公司發言人

發 言 人：蘇勝義／董事長

代理發言人：鄭斐文／財務部副理

電 話：(02)2726-2220

電子郵件信箱：invest@ampoc.com.tw

二、公司地址及電話

地 址：台北市松德路 171 號 17 樓

電 話：(02)2726-2220

工廠地址及電話

地 址：桃園市中壢工業區合定路 4 號

電 話：(03)451-6410

地 址：桃園市中壢工業區定安路 5 號

電 話：(03)461-7200

三、辦理股票過戶機構之名稱、地址、網址及電話

名 稱：中國信託商業銀行代理部

地 址：100 台北市中正區重慶南路一段 83 號 5 樓

網 址：[ecorp.ctbcbank.com/cts/index.jsp](http://ecorp.ctbcbank.com/cts/index.jsp)

電 話：(02)6636-5566

四、最近年度財務報告簽證會計師姓名、事務所名稱、地址、網址及電話

會計師姓名：周筱姿、支秉鈞

事務所名稱：資誠聯合會計師事務所

地 址：台北市基隆路一段 333 號 27 樓

網 址：[www.pwc.tw](http://www.pwc.tw)

電 話：(02)2729-6666

五、海外有價證券掛牌買賣之交易場所名稱及查詢該海外有價證券資訊之方式：無

六、公司網址：[www.ampoc.com.tw](http://www.ampoc.com.tw)

# 目 錄

壹、致股東報告書	1
貳、公司簡介	
一、設立日期	4
二、公司沿革	4
參、公司治理報告	
一、組織系統	6
二、董事、監察人、總經理、副總經理、協理、各部門及分支機構主管資料	8
三、最近年度支付董事、監察人、總經理及副總經理之酬金	12
四、公司治理運作情形	17
五、簽證會計師公費資訊	33
六、更換會計師資訊	33
七、公司之董事長、總經理、負責財務或會計事務之經理人，最近一年內曾任職於簽證會計師所屬事務所或其關係企業者	34
八、最近年度及截至年報刊印日止董事、監察人、經理人及持股比例超過百分之十之股東股權移轉及股權質押變動情形	34
九、持股比例占前十名之股東，其相互間為關係人或為配偶、二親等以內之親屬關係之資訊	35
十、公司、公司之董事、監察人、經理人及公司直接或間接控制之事業對同一轉投資事業之持股數，並合併計算綜合持股比例	35
肆、募資情形	
一、資本及股份	36
二、公司債辦理情形	39
三、特別股辦理情形	39
四、海外存託憑證辦理情形	40
五、員工認股憑證辦理情形	40
六、限制員工權利新股辦理情形	40
七、併購或受讓他公司股份發行新股辦理情形	40
八、資金運用計劃執行情形	40
伍、營運概況	
一、業務內容	41
二、市場及產銷概況	45
三、從業員工	51
四、環保支出資訊	52

五、勞資關係	52
六、重要契約	53
<b>陸、財務概況</b>	
一、最近五年度簡明資產負債表及綜合損益表	54
二、最近五年度財務分析	58
三、最近年度財務報告之監察人審查報告	61
四、110年度合併財務報告	62
五、110年度個體財務報告	124
六、公司及其關係企業最近年度及截至年報刊印日止，如有發生財務週轉困難情事，對本公司財務狀況之影響	183
<b>柒、財務狀況及財務績效之檢討分析與風險事項</b>	
一、財務狀況	184
二、財務績效	184
三、現金流量	185
四、最近年度重大資本支出對財務業務之影響	185
五、最近年度轉投資政策、其獲利或虧損之主要原因、改善計畫及未來一年投資計畫	185
六、風險事項分析及評估	185
七、其他重要事項	187
<b>捌、特別記載事項</b>	
一、關係企業相關資料	188
二、最近年度及截至年報刊印日止，私募有價證券處理情形	189
三、最近年度及截至年報刊印日止，子公司持有或處分本公司股票情形	189
四、其他必要補充說明事項	189
<b>玖、最近年度及截至年報刊印日止，如發生證券交易法第三十六條第三項第二款所定對股東權益或證券價格有重大影響之事項</b>	190

# 壹、致股東報告書

各位股東女士、先生：

110 年全球經濟持續受到新冠肺炎疫情影響，加上地緣政治及匯率因素對市場仍有不確定性，對全球經濟形成沉重壓力，使得消費需求受到很大的衝擊，同時也加劇了供應鏈運作的挑戰，揚博公司於電子業多年的經驗下，保有硬體上的優勢及完整的上下游供應鏈，且在全體員工共同的努力下，儘管面對 110 年全球整體經濟與產業環境嚴峻的挑戰下，公司仍保有穩定成長的營收及獲利。

## 一、110 年度營業報告

### (一)營業計劃實施成果

110 年度合併營業收入淨額為 2,938,974 仟元，較 109 年度 2,600,664 仟元增加 13.01%，110 年度合併稅後淨利為 343,298 仟元，純益率 11.68%，每股稅後盈餘為 3 元。

面對新的一年，揚博將秉持過去一貫經營理念，盡力於高階產品之生產與開發，加強研發能力，提升獲利，創造更大的利潤，並研發節能減廢之設備，符合世界環保之需求，善盡企業社會之責。

### (二)預算執行情形

本公司 110 年度未公開財務預測資訊。

### (三)財務收支及獲利分析

#### 1.財務收支

本公司 110 年度淨利較 109 年度增加 11.18%。110 年度負債比率較 109 年度略增約 1%，主因是營運產生的應付帳款增加 19.93%；現金及約當現金 110 年度較 109 年度亦增加 36.63%。由上述數字可知，負債比率的上升不影響導本公司財務狀況。

#### 2.獲利能力分析

項	目	109年度	110年度
資產報酬率(%)		8.80	9.17
股東權益報酬率(%)		13.13	14.32
佔實收資本 額百分比(%)	營業利益	34.74	39.64
	稅前純益	34.53	37.06
純益率(%)		11.87	11.68
每股盈餘(元)		2.70	3.00

#### (四)研究發展狀況

為因應全球化競爭並持續保持於業界的領先地位，本公司致力於電子產業相關PCB、5G以及MINI LED相關應用產品、HDI、BGA、FPC、IC Mfg、IC Pkg、電動車相關、太陽能、觸控面板、高亮度LED等製程設備；研發設計、並以製造良率的提昇與行銷國際的目標前提，揚博積極發展高效率暨高品質的製程設備，並以追求零缺點TQM的精神，創造客我的共同價值，揚博更是國內唯一兼具代理、研發及技術整合的多功能企業。

在專業技術方面為迎接5G應用新世代的來臨，揚博投入多項相關研發設備對應新製程需求，提供客戶最佳解決方案提高製程良率以及AI自動化設備偵測系統，與減少製程產線人員及機具觸碰產品板件而運行，達到無塵無接觸的製程設備，提升高階產品之良率降低查修時間及準確計算與更換耗材零件時機，方便產線生產排程提高產能及減少非必要停機，PCB濕製程設備部份，積極推展微線路蝕刻設備的真空蝕刻機及Ampoc Jet二流體蝕刻機，其主要功能是增加高階密集電路產品的細線路蝕刻均勻性與蝕刻因子，而現階段更將顯像技術提昇至高密集線路精密顯像噴灑設計，提高解析度能力，領先與高科技HDI及薄型覆晶板技術同步，達到產業升級與技術共軌之目的。

因應新製程低污染零接觸的製程要求，揚博研發全新Ampoc Wing垂直式零接觸(contact free)系統及微細噴灑軟板系統，以符合高精密度之HDI及覆晶板與手機類載板新技術及高厚銅密集線路產品之未來需求，同時並研發節能減廢之設備，提升設備符合世界環保需求；MINI LED部份，推出新專利設備，無接觸高效率技術，因應導入MINI LED濕製程稱產設備研發及製作，另開發太陽能薄膜面板產業用的濕製程設備、TFT-LCD之Array Color Filter Cell PI等重要製程所使用的濕製程設備、AOI自動光學檢測設備、TFT-LCD及IC產業所使用的濕製程設備、TFT自動化設備、PCB、FPC及HDI專用濕製程設備等等。

## 二、111 年度營運計畫概要

### (一)營業方針

- 1.品質第一
- 2.創新求進
- 3.專業導向
- 4.全員經營
- 5.產銷國際
- 6.服務至上
- 7.永續經營

### (二)預計銷售數量及其依據

因本公司 111 年度並未自願公開財務預測資訊，故不提供相關預測數據。

### (三)重要之產銷政策

1. 以專業技術行銷為發展導向，依客戶需求趨勢研判各電子產業發展情形，藉助現有的原廠關係、產品行銷及客戶通路，來擴大營業範圍，增加產品項目，以有效降低營運風險、積極創造營收，並提升獲利能力。
2. 加強相關系列產品之整合能力，將本土產製之優秀產品納入，以更周全完善之產品組合，提供客戶整體解決方案，提升產品附加價值。
3. 致力發展超高精密度PCB、HDI、BGA水平濕製程設備、FPC(軟板)水平濕製程生產設備，以充分滿足市場需求，並積極研發節能減廢之設備降低環境污染，期以對綠色地球貢獻一己之力。
4. 以客戶至上為服務宗旨，除了全力協助客戶降低生產成本外，並積極建議客戶改善製程管理，提高生產良率及提昇產品品質。

### 三、未來公司發展的策略

揚博未來的發展策略主要為以積極研發及引進新製程之技術，透過與客戶合作開發的方式，持續精進以應高科技產業及兼顧環保議題之需求；現階段為了因應大陸環保政策、政治變動、勞動成本增加等因素，國內外大廠已逐漸將生產重心轉移至東南亞地區，揚博為服務廣大客戶之需求，致力加強拓展服務據點。長期銷售策略為分散市場比重均分為日本、中國大陸、東南亞各國及台灣地區，以分散各地區不景氣之風險。

### 四、受到外部競爭環境、法規環境及總體經濟環境之影響

揚博自創立以來，始終秉持穩健中求發展之審慎態度，對於景氣變動之趨勢隨時妥為掌握，配合下列對策之確實執行，四十多年來雖歷經多次景氣變動之不利環境，仍能安然渡過，且保有穩定成長。

揚博以服務電子產業為職志，始終積極擔任資訊電子產業之橋樑，所從事業務之產業對象及方向明確，一直伴隨國內各主要電子產業同步成長，景氣變動造成之不利影響隨產業趨勢降至最低，並以專業技術行銷為發展導向，由服務PCB產業開始，並陸續投入IC晶圓製造、封裝測試、TFT-LCD產業，近年又陸續投入太陽能產業的產品開發，成為臺灣唯一橫跨主要電子產業之設備及材料供應商。以專業技術行銷涉入不同產業，逐漸擴大營業範圍，增加產品項目，相對分散了單一產業在景氣變動時造成之不利影響。

此致

揚博科技股份有限公司股東會

董事長 蘇勝義



## 貳、公司簡介

一、設立日期：中華民國 69 年 11 月 1 日

### 二、公司沿革

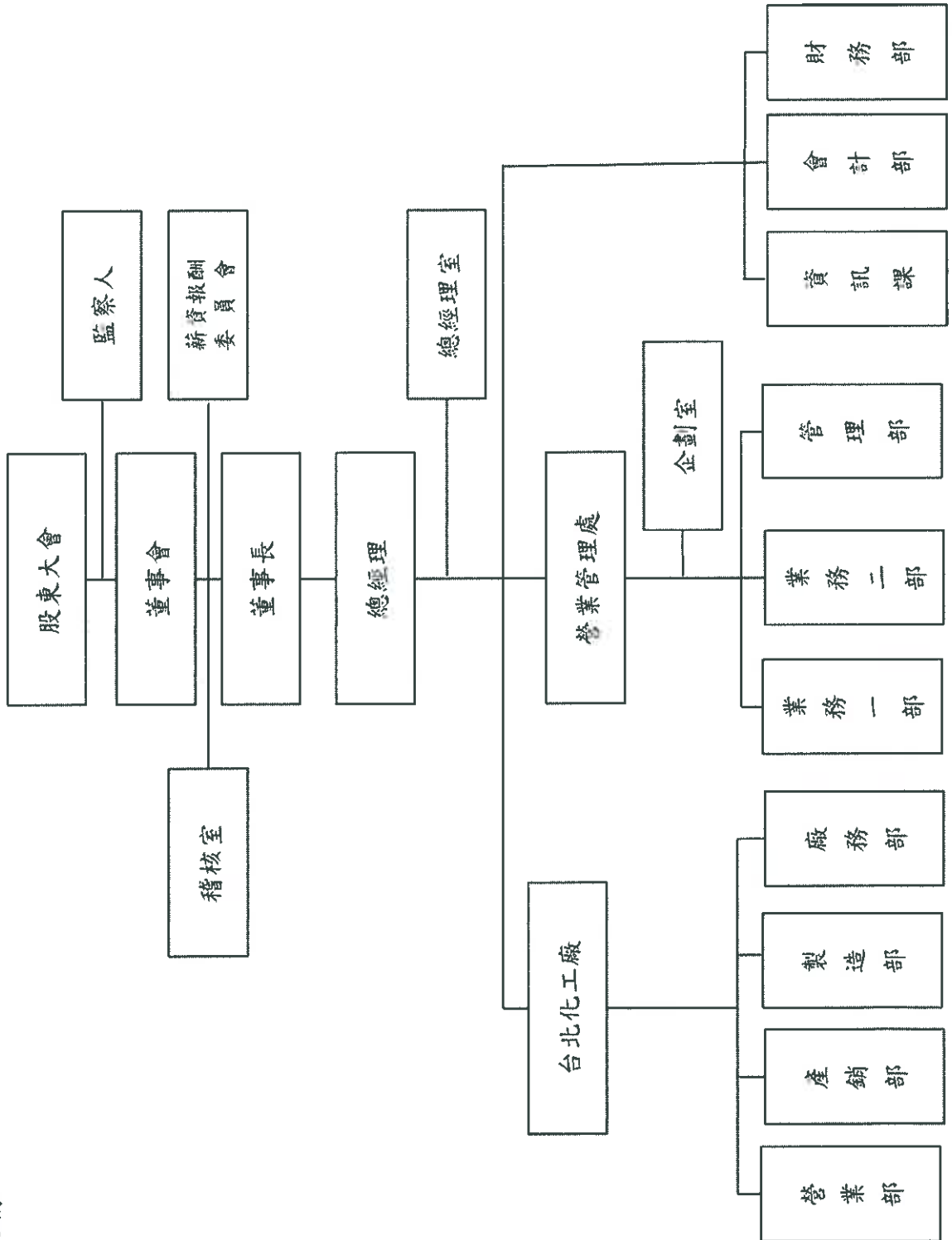
年 度	重 要 記 事
民國 69 年 11 月	以資本額新台幣 100 萬元成立，設址於台北市寧波西街。
民國 84 年 8 月	辦理現金增資 4,000 萬元，增資後資本額為新台幣 12,000 萬元。
民國 85 年 10 月	辦理現金增資 7,800 萬元，增資後資本額為新台幣 19,800 萬元。
民國 86 年 3 月	購買並遷入台北市松德路 171 號 17 樓辦公室。
8 月	1.轉投資台北化工機械(股)公司，開始與 PCB 製程設備製造商策略聯盟進行銷售。 2.積極投入 LCD 產業之業務推廣與技術服務。
民國 87 年 3 月	設立精密儀器檢驗服務實驗室，加強對客戶服務內容與品質。
12 月	證期會核准為公開發行公司，並辦理現金增資 10,200 萬元增資後資本額為新台幣 30,000 萬元。
民國 88 年 7 月	辦理盈餘轉增資 6,000 萬元，增資後資本額為新台幣 36,000 萬元。
12 月	證期會核准合併台北化工機械股份有限公司增資發行新股 21,107 萬元，增資後資本額為新台幣 57,107 萬元。
民國 89 年 1 月	合併後營業項目增加： (1)機械設備製造業 (2)機械批發業 (3)機械器具零售業。
10 月	辦理現金增資 4,800 萬元、盈餘轉增資 3,997 萬元、合併資本公積轉增資 7,424 萬元、員工紅利轉增資 401 萬元，增資後資本額為新台幣 73,729 萬元。
民國 90 年 6 月	1.申請公司名稱變更為「揚博科技股份有限公司」。 2.辦理盈餘轉增資 16,771 萬元，增資後資本額為新台幣 90,500 萬元。
12 月	通過 ISO 9001 認證
民國 91 年 1 月	台灣證券交易所核准上市掛牌買賣。
8 月	辦理盈餘轉增資 9,050 萬元，員工紅利轉增資 1,650 萬元，增資後資本額為新台幣 101,200 萬元。
民國 92 年 9 月	辦理資本公積轉增資 5,060 萬元，員工紅利轉增資 275 萬元，增資後資本額為新台幣 106,535 萬元。
民國 93 年 3 月	註銷庫藏股份新台幣 5,000 萬元，減資後實收資本額為新台幣 101,535 萬元。
9 月	註銷庫藏股份新台幣 3,468 萬元，減資後實收資本額為新台幣 98,067 萬元。
民國 94 年 9 月	辦理盈餘轉增資 4,903 萬元，員工紅利轉增資 706 萬元，增資後資本額為新台幣 103,676 萬元。



年 度	重 要 記 事
11 月	辦理 ECB 轉換新台幣 7,757 萬元，增資後資本額為新台幣 111,433 萬元。
民國 95 年 2 月	辦理 ECB 轉換新台幣 1,410 萬元，增資後資本額為新台幣 112,843 萬元。
9 月	辦理盈餘轉增資 3,386 萬元，員工紅利轉增資 1,015 萬元，增資後資本額為新台幣 117,244 萬元。
12 月	吸收合併百分之百持有之揚鑫投資股份有限公司，合併後資本額不變。
民國 96 年 8 月	辦理盈餘轉增資 3,517 萬元，員工紅利轉增資 1,054 萬元，增資後資本額為新台幣 121,815 萬元。
民國 97 年 2 月	取得台灣地區電路板乾燥裝置新型專利。
8 月	取得台灣地區薄板材輸送裝置新型專利。
11 月	取得台灣地區板材乾燥裝置新型專利。
12 月	全年註銷庫藏股 2 次共新台幣 9,432 萬元，7 月辦理盈餘轉增資 3,504 萬元，員工紅利轉增資 1,050 萬元，年底實收資本額為新台幣 116,937 萬元。
民國 98 年 4 月	註銷庫藏 2,500 萬元，減資後實收資本額為新台幣 114,437 萬元。
民國 99 年 2 月	開發 Ampoc Wing 垂直濕製程設備，因應未來 PCB 新製程需要
民國 102 年 6 月	Ampoc Wing 正式交貨與客戶投入生產
民國 107 年 8 月	董事會通過於香港設立子公司。
民國 108 年 1 月	透過香港子公司投資 Ampoc Trading (Shanghai) Co., Ltd.

# 參、公司治理報告

## 一、組織系統 (一)組織結構



(二)公司各主要部門所營業務

部門	所營業務
總經理室	<ol style="list-style-type: none"> <li>負責公司各項政策制訂、執行及統籌等工作；各項專案之承接、規劃與推行</li> <li>負責公司組織結構暨人事管理指導事宜</li> </ol>
稽核室	<ol style="list-style-type: none"> <li>負責查核評估公司之預算、財務、業務、經營績效</li> <li>審查公司各單位執行各項計劃或政策及其指定職能之效率，督促其辦理自行檢查，並執行覆核</li> <li>依風險評估結果擬訂年度稽核計畫，對內部控制制度及各項管理制度之健全性、合理性及有效性執行定期與不定期性查核，並適時提出改善建議</li> </ol>
台北化工廠	<ol style="list-style-type: none"> <li>各項產品製造</li> <li>製造技術改善</li> <li>產品品質控制</li> </ol>
營業管理處	<ol style="list-style-type: none"> <li>負責公司政策之推動執行與目標之達成</li> <li>部門組織之規劃及經營績效之評估與改善</li> <li>年度營業目標規劃、審核推動執行</li> <li>公司營業政策之擬訂，督導與執行</li> <li>負責商品行銷計劃，促進營業人力發展及對外廣告宣傳事宜</li> <li>依公司經營目標及計劃研訂年度營業計劃</li> <li>制訂人員培植計劃，並編訂所需之教材</li> <li>加強對外公共關係以提高公司之知名度</li> <li>負責商品市場之研究與推廣</li> <li>籌劃商品之經濟採購及控制存量，達到商品有效運用</li> </ol>
財務部	<ol style="list-style-type: none"> <li>資金之籌劃及調度</li> <li>股務作業事項</li> <li>轉投資作業事項</li> <li>年度財務預算之彙編</li> </ol>
會計部	<ol style="list-style-type: none"> <li>負責會計帳務處理、成本分析、稅務處理</li> <li>負責年度預算之彙編、控制及執行結果之分析報告</li> <li>公司固定資產及存貨帳務管理及盤點</li> <li>公告申報財務報表及有關資訊</li> </ol>
管理部	<ol style="list-style-type: none"> <li>負責公司各項事務管理事宜</li> <li>負責公司各項人事管理事宜，擬訂、解釋及推行公司人事政策、計劃及人事管理制度，促進公司與員工間關係之和諧，並進行人力分析，辦理人員培養、訓練，以加強公司人力資源之有效運用</li> <li>辦理國內外採購及各項保險策劃、處理文書、佈置辦公場所</li> <li>辦理商品進出口報關等事宜，進出口商品跟催及聯絡</li> <li>負責公司庫存商品之進、出貨、配送、倉儲等管理工作</li> </ol>
資訊課	<ol style="list-style-type: none"> <li>系統規劃</li> <li>軟、硬體維護、測試及教育訓練</li> <li>系統管理、更新及資訊備份</li> </ol>

## 二、董事、監察人、總經理、副總經理、協理、各部門及分支機構主管資料 (一) 董事及監察人資料

111年4月18日單位：股

職稱	國籍或 註冊地	姓名	性別 年齡	選(就) 任日期	任期	初次選 任日期	還任時 持有股份		現在持有股數		配屬、未成年子女 現在持有股份		利用他人名 義持有股份		主要經(學)歷	目前兼任本公司及其他公司之職務	其配偶或二親等以 內關係之其他主 管、董事或監察人		備 註	
							股數	持 股 比 率	股數	持 股 比 率	股數	持 股 比 率	股數	持 股 比 率			職稱	姓名		關係
董事長	中 華 民 國	蘇勝義	男 71-80歲	108.6.11	三年	72.4.1	11,325,114	9.90%	11,325,114	9.90%	4,579,272	4.00%	0	0.00%	美國密西根州立大學理學 Law Enforcement Dept. 碩士 台北化工機械(股)公司董事長 TPCA 常務理事	精博科技(股)公司總經理 好利科技(股)公司董事長 精義投資(股)公司董事長 Cerna Precision, Inc. 董事 以精義投資(股)公司法人代表人身份 擔任：精博投資(股)公司董事長 聚誠醫療器材(股)公司董事 Ampos Tech. Limited 董事	無	蘇文博	父子	無
董事	中 華 民 國	陳明道	男 61-70歲	108.6.11	三年	91.6.21	6,623	0.01%	6,623	0.01%	31,804	0.03%	0	0.00%	University of Illinois at Urbana-Champaign, MBA & PH.D. in Accounting Visiting associate professor, State University of New York at Buffalo 輔仁大學會計研究所教授 中正大學會計研究所教授	無	無	無	無	
董事	美 國	蘇文博	男 31-40歲	108.6.11	三年	105.6.17	0	0.00%	0	0.00%	0	0.00%	0	0.00%	美國波士頓大學生物醫學工程碩士 Cellanx, Diagnostics Lead Product Engineer	精義投資(股)公司董事 精博投資(股)公司董事 聚誠醫療器材(股)公司董事 精博投資(股)公司董事長特別助理 好利科技(股)公司董事長特別助理	無	蘇勝義	父子	無
董事	中 華 民 國	邵錦富	女 61-70歲	108.6.11	三年	87.12.11 (註1)	287,114	0.25%	287,114	0.25%	0	0.00%	0	0.00%	台北商專會計科 岳昆產業(股)公司會計主管 精博科技(股)公司財務部經理	無	無	無	無	
獨立董事	中 華 民 國	洪金全	男 61-70歲	108.6.11	三年	105.6.17	0	0.00%	0	0.00%	0	0.00%	0	0.00%	中國文化大學歷史系	精博科技(股)公司薪資報酬委員會委員	無	無	無	
獨立董事	中 華 民 國	陳榮傑	男 71-80歲	108.6.11	三年	105.6.17	0	0.00%	0	0.00%	0	0.00%	0	0.00%	台大法律系 美國南英以美大學(SMU)法學碩士、 法律博士 外交領事人員特考、律師考試及格 東吳大學法學院、中央警察大學研究所 兼任副教授、教授 外交部司長、僑務委員會副委員長、 海基會秘書長 駐美國副代表、駐俄羅斯代表	精博科技(股)公司薪資報酬委員會委員	無	無	無	
監察人	中 華 民 國	陳平助	男 81-90歲	108.6.11	三年	89.1.10 (註2)	2,731,674	2.39%	2,721,674	2.38%	3,148,899	2.75%	0	0.00%	美國阿拉巴馬州立大學化工博士	鳳凰品投資(股)公司董事	無	無	無	
監察人	中 華 民 國	廖淑惠	女 61-70歲	108.6.11	三年	72.4.1 (註3)	0	0.00%	0	0.00%	0	0.00%	0	0.00%	東吳大學企業管理學系 精博科技(股)公司管理師經理 精博投資(股)公司董事長特別助理	精博投資(股)公司董事 精博投資(股)公司董事	無	無	無	

註1：87年12月11日首次擔任董事，91年6月21日請辭，96年6月13日再大選任。

註2：89年1月10日選任監察人，90年5月16日改任董事，並於96年6月13日再改任監察人。

註3：72年4月1日首次擔任監察人，87年12月11日改任董事並於89年1月9日請辭，108年6月11日再大選任監察人。

註4：董事喬鴻培於110年11月5日辭任。

註5：公司董事長與總經理或相當職務者(最高經理人)為同一人，互為配偶或一親等親屬者，應說明其原因、合理性、必要性及因應措施(例如增加獨立董事席次，並應有過半數董事未兼任員工或經理人等方式)之相關資訊；本公司董事兼任總經理係為提升經營效率與決策執行力，董事長平時密切與各董事充分溝通公司營運近況與計畫方針以落實公司治理，且有過半數董事未兼任員工或經理人，准為強化董事會之獨立性，本公司已規劃增加獨立董事席次之方式提升董事會職能及強化監督功能。

1. 法人股東之主要股東：不適用。
2. 主要股東為法人者其主要股東：不適用。

(二) 董事及監察人資料

1. 董事及監察人專業資格及獨立董事獨立性資訊揭露：

姓名	條件	專業資格與經驗	獨立性情形	兼任其他公開發行公司獨立董事家數
蘇勝義 董事長		董事及監察人專業資格與經驗請參閱本年報二、(一)(P.8)。所有董事及監察人均未有公司法第30條各款情事。	除蘇勝義董事與蘇文博董事為二等親外，均符合證券交易法第26條之3規定第3項及第4項規定情事。兩位獨立董事符合公開發行公司獨立董事設置及應遵循事項辦法第3條第1項規定。	所有董事監察人均無兼任其他公開發行公司獨立董事
邵錦富 董事				
陳明道 董事				
蘇文博 董事				
洪文全 獨立董事				
陳榮傑 獨立董事				
陳平助 監察人				
廖淑惠 監察人				

2. 董事會多元化及獨立性

本公司之董事會結構，就公司經營發展規模及其主要股東持股情形，衡酌實務運作需要，決定五人以上之適當董事席次。董事會成員具備不同專業背景、專業知識與技能、產業經歷，整體具備之能力如下：

- (1) 營運判斷能力。
- (2) 會計及財務分析能力。
- (3) 經營管理能力。
- (4) 危機處理能力。
- (5) 產業知識。
- (6) 國際市場觀。
- (7) 領導能力。
- (8) 決策能力。

董事會現有 6 位董事，包含 2 名獨立董事(比率為 33%)、一名女性董事(比率為 17%)，具公司經理人身分者只有 1 人(比率為 17%)。

姓名	員工身分	獨立董事 任期年資		產業經驗						專業能力		
		3~6年	6~9年	機械	化工	生技	營建	金融投資	法律 政府單位	科技	財務會計	法律
蘇勝義 董事長	V			V	V			V		V	V	
邵錦富 董事				V	V						V	
陳明道 董事							V				V	
蘇文博 董事						V		V		V		
洪文全 獨立董			V		V					V		
陳榮傑 獨立董			V						V			V
陳平助 監察人					V			V		V	V	
廖淑惠 監察人				V	V			V			V	

(三)總經理、副總經理、協理、各部門及分支機構主管資料

111年4月18日 單位：股

職稱	國籍	姓名	性別	選(就)日期	持有股份		配偶、未成年子女持有股份		利用他人名義持有股份		主要經(學)歷	目前兼任其他公司之職務	具配偶或二親等以內關係之經理人		備註
					股數	持股比例	股數	持股比例	股數	持股比例			職稱	姓名	
總經理	中華民國	蘇勝義	男	110.11.5	11,325,114	9.90%	4,579,272	4.00%	0	0.00%	美國密西根州立大學理學 Law Enforcement Dept. 碩士 台北化工機械(股)公司董事長 TPCA 常務理事	好群科技(股)公司董事長 揚義投資(股)公司董事長 Cerma Precision, Inc. 董事 以揚義投資(股)公司法人代表人身份擔任：揚豐投資(股)公司董事長 采琪醫療器材(股)公司董事 Ampec Tech. Limited 董事	無	無	註1
副總經理	中華民國	巫坤呈	男	110.11.22	200,000	0.17%	0	0.00%	0	0.00%	國立中央大學機械工程碩士 台北化工機械(股)公司協理	無	無	無	無
副總經理	中華民國	李子勝	男	110.11.22	10,000	0.01%	0	0.00%	0	0.00%	英國華威大學工商管理碩士 聯華電子(股)公司副理	無	無	無	無
財務部副理	中華民國	鄭斐文	女	92.2.17	34,253	0.03%	0	0.00%	0	0.00%	台灣大學會計系 日本九州大學管理碩士	無	無	無	無
會計部副理	中華民國	黃毓華	女	92.7.14	59,165	0.05%	0	0.00%	0	0.00%	輔仁大學會計系 國立政治大學經營管理碩士	無	無	無	無

註1：總經理或相當職務者(最高經理人)與董事長為同一人，互為配偶或一親等親屬時，應揭露其原因、合理性、必要性及因應措施(例如增加獨立董事席次，並應有過半數董事未兼任員工或經理人等方式)之相關資訊；  
本公司董事長兼任總經理係為提升經營效率與決策執行力，董事長平時密切與各董事充分溝通公司營運近況與計畫方針以落實公司治理，且有過半數董事未兼任員工或經理人，作為強化董事會之獨立性，本公司已規劃增加獨立董事席次之方式提升董事會職能及強化監督功能。

註2：原總經理喬鴻培於110年11月5日退休解任。  
註3：原廠長黃光柱於110年10月1日退休解任。

### 三、最近年度支付董事、監察人、總經理及副總經理之酬金 (一)董事(含獨立董事)之酬金

110年12月31日 單位：仟元

職稱姓名	董事酬金				兼任員工領取相關酬金				A、B、C、D、E、F及G等七項總額及占稅後純益之比例		領取來自子公司以外轉投資事業或母公司酬金									
	報酬(A)		退職退休金(B)		董事酬勞(C)		業務執行費用(D)		A、B、C及D等四項總額及占稅後純益之比例			薪資、獎金及特支費等(E)	退職退休金(F)	員工酬勞(G)						
	本公司	財務報告內所有公司	本公司	財務報告內所有公司	本公司	財務報告內所有公司	本公司	財務報告內所有公司	本公司	財務報告內所有公司				本公司	本公司	本公司	財務報告內所有公司			
董事長 蘇勝義	<1,000	<1,000	0	0	1,000~2,000	1,000~2,000	<1,000	<1,000	12,487	3.64%	1,000~2,000	0	0	0	0	41,707	12.15%	44,682	13.02%	0
董事 喬鴻培	<1,000	<1,000	0	0	1,000~2,000	1,000~2,000	0	0	12,487	3.64%	5,000~10,000	15,000~30,000	0	0	0	0	0	0	0	0
董事 陳明達	<1,000	<1,000	0	0	1,000~2,000	1,000~2,000	0	0	12,487	3.64%	0	0	0	0	0	0	0	0	0	0
董事 蘇文輝	<1,000	<1,000	0	0	<1,000	<1,000	0	0	12,487	3.64%	0	0	0	0	0	0	0	0	0	0
董事 邵錦富	<1,000	<1,000	0	0	1,000~2,000	1,000~2,000	0	0	12,487	3.64%	0	0	0	0	0	0	0	0	0	0
獨立董事 洪文全	<1,000	<1,000	0	0	1,000~2,000	1,000~2,000	0	0	12,487	3.64%	0	0	0	0	0	0	0	0	0	0
獨立董事 陳榮傑	<1,000	<1,000	0	0	1,000~2,000	1,000~2,000	0	0	12,487	3.64%	0	0	0	0	0	0	0	0	0	0

請敘明獨立董事酬金給付政策、制度、標準與結構，並依所擔負之職責、風險、投入時間等因素敘明與給付酬金數額之關聯性；本公司依「董事會績效評估辦法」作為評核之依據，且依其對公司營運參與程度及貢獻價值並參考業界通常水準決定，給付酬金與個人對公司貢獻、經營績效有正向關聯性。

2.除上表揭露外，最近年度公司董事為財務報告內所有公司提供服務(如擔任非屬員工之顧問等)領取之酬金：0

註1：(C)係依111年3月24日董事會通過擬議配發之董事酬勞。

註2：(G)係依去年實際分派金額比例計算本年度配發員工酬勞之擬議數。

註3：董事喬鴻培於110年11月5日解任。



## (二)監察人之酬金

110年12月31日 單位：仟元

職稱	姓名	監察人酬金						領取來自子公司以外轉投資事業或母公司酬金		
		報酬(A)		酬勞(B)		業務執行費用(C)			A、B及C等三項總額及占稅後純益之比例	
		本公司	財務報告內所有公司	本公司	財務報告內所有公司	本公司	財務報告內所有公司			
監察人	陳平助	<1,000	<1,000	<1,000	<1,000	0	0	2,357 0.69%	2,357 0.69%	0
監察人	廖淑惠	<1,000	<1,000	<1,000	<1,000	0	0	2,357 0.69%	2,357 0.69%	0

註：(B)係依111年3月24日董事會通過擬議配發之監察人酬勞。

(三)總經理及副總經理之酬金

110年12月31日 單位：仟元

職稱	姓名	薪資(A)		退職退休金(B)		獎金及特支費等(C)		員工酬勞金額(D)				A、B、C及D等四項總額及占稅後純益之比例(%)		領取來自 本公司以外 轉投資母 公司酬金
		本公司	財務報告內 所有公司	本公司	財務報告內 所有公司	本公司	財務報告內 所有公司	本公司		財務報告內 所有公司		本公司	財務報告內 所有公司	
								現金 金額	股票 金額	現金 金額	股票 金額			
總經理	蘇勝義	<1,000	<1,000	0	0	<1,000	<1,000	0	0	0	0	0	0	0
總經理	喬鴻培	5,000~ 10,000	5,000~ 10,000	15,000~ 30,000	15,000~ 30,000	1,000~ 2,000	1,000~ 2,000	0	0	0	0	36,211 10.55%	39,187 11.41%	0
副總經理	巫坤星	<1,000	<1,000	0	0	2,000~ 3,500	2,000~ 3,500	1,000~ 2,000	0	1,000~ 2,000	0			0
副總經理	李子勝	<1,000	<1,000	<1,000	<1,000	1,000~ 2,000	1,000~ 2,000	<1,000	0	<1,000	0			0

註1：(D)係依去年實際分派金額比例計算本年度配發員工酬勞之擬議數。

註2：蘇勝義總經理於110年11月5日就任，原總經理喬鴻培於110年11月5日退休解任。

註3：巫坤星及李子勝副總經理於110年11月22日就任。

(四)上市上櫃公司前五位酬金最高主管之酬金

110年12月31日 單位：仟元

職稱	姓名	薪資(A)		退職退休金(B)		獎金及特支費等(C)		員工酬勞金額(D)				A、B、C及D等四項總額及占稅後純益之比例(%)		領取來自子公司以外轉投資事業或母公司酬金	
		本公司	財務報告內所有公司	本公司	財務報告內所有公司	本公司	財務報告內所有公司	本公司	股票金額	現金金額	財務報告內所有公司	股票金額	現金金額		本公司
總經理	喬鴻培	5,000~10,000	5,000~10,000	15,000~30,000	15,000~30,000	1,000~2,000	1,000~2,000	0	0	0	0	0	0	0	0
副總經理	巫坤星	<1,000	<1,000	0	0	2,000~3,500	2,000~3,500	1,000~2,000	1,000~2,000	0	0	1,000~2,000	0	0	0
副總經理	李子勝	2,000~3,500	2,000~3,500	<1,000	<1,000	1,000~2,000	1,000~2,000	<1,000	<1,000	0	0	<1,000	47,359	50,335	13.80%
廠長	黃光枝	1,000~2,000	1,000~2,000	5,000~10,000	5,000~10,000	<1,000	<1,000	0	0	0	0	0	0	0	0
財務部副理	鄭斐文	1,000~2,000	1,000~2,000	<1,000	<1,000	<1,000	<1,000	<1,000	<1,000	0	0	<1,000	0	0	0

註1：(D)係依去年實際分派金額比例計算本年度配發員工酬勞之擬議數。

註2：原總經理喬鴻培於110年11月5日退休解任。

註3：巫坤星副總經理於110年11月22日就任。

註4：李子勝協理於110年11月22日晉升副總經理。

註5：黃光枝廠長於110年10月1日退休解任。

## (五)分派員工酬勞之經理人姓名及分派情形

110年12月31日單位：仟元

職稱	姓名	股金	票額	現金	金額	總計	總額占稅後純益之比例(%)
經理人	總經理	蘇勝義	0	2,982	2,982	2,982	0.87%
	總經理	喬鴻培					
	副總經理	巫坤星					
	副總經理	李子勝					
	廠長	黃光枝					
	財務部副理	鄭斐文					
	會計部副理	黃毓華					

註1：係依去年實際分派金額比例計算本年度經理人配發員工酬勞之擬議數。

註2：黃光枝廠長於110年10月1日退休解任，由總經理喬鴻培兼任廠長。

註3：喬鴻培總經理於110年11月5日退休解任。

(六)分別比較說明本公司及合併報表所有公司於最近二年度給付本公司董事、監察人、總經理及副總經理等之酬金總額占個體或個別財務報告稅後純益比例之分析並說明給付酬金之政策、標準與組合、訂定酬金之程序、與經營績效及未來風險之關聯性：

## 1.董監事、總經理及副總經理酬金分析

職稱	109年				110年			
	酬金總額及占稅後純益之比例(%)				酬金總額及占稅後純益之比例(%)			
	本公司		財務報告內所有公司		本公司		財務報告內所有公司	
董事	13,348	4.32%	13,348	4.32%	12,487	3.64%	12,487	3.64%
監察人	2,133	0.69%	2,133	0.69%	2,357	0.69%	2,357	0.69%
總經理及副總經理	15,302	4.96%	17,354	5.62%	36,211	10.55%	39,187	11.41%

2.給付酬金之政策、標準與組合、訂定酬金之程序、與經營績效及未來風險之關聯性：

- (1)本公司訂有董事監察人報酬辦法，章程中亦規定：本公司依當年度稅前利益扣除分配員工酬勞及董事監察人酬勞前之利益，於彌補虧損後，如尚有餘額應提撥員工酬勞百分之五至百分之八，及提撥董事監察人酬勞不得高於百分之三。給付董監事之酬勞由薪資報酬委員會審議其金額，提交董事會決議，以本公司之「董事會績效評估辦法」、「監察人績效評估辦法」作為評核之依據，評估項目包含公司目標與任務之掌握、對公司營運之參與程度、董事之專業及持續進修、公司內部外部關係的經營、法令遵循...等。
- (2)給付總經理及副總經理酬金係薪資報酬委員會依據薪資報酬管理辦法審議其金額，並提交董事會決議。董事會考量面向包含業績達成率、開發客戶狀況、應收帳款及庫存管理等，依其過去年度對公司營運參與程度及貢獻之價值議定之。
- (3)給付酬金與個人對公司貢獻、經營績效有正向關聯性。

#### 四、公司治理運作情形

##### (一)董事會運作情形資訊

110 年度董事會開會 7 次(A)，董事監察人出席情形如下：

職稱	姓名	實際出席(列)席次數(B)	委託出席次數	實際出席(列)席率(%) 【B/A】	備註
董事長	蘇勝義	7	0	100	
董事	喬鴻培	6	0	100	110 年 11 月 5 日辭職
董事	陳明道	7	0	100	
董事	邵錦富	7	0	100	
董事	蘇文博	7	0	100	
獨立董事	洪文全	7	0	100	
獨立董事	陳榮傑	7	0	100	
監察人	陳平助	0	0	0	
監察人	廖淑惠	7	0	100	

註:實際出席(列)席率(%)以其在職期間董事會開會次數及其實際出席(列)席次數計算之。

其他應記載事項：

一.證交法第 14 條之 3 所列事項暨其他經獨立董事反對或保留意見且有紀錄或書面聲明之董事會議決事項：無。

二.董事對利害關係議案迴避之執行情形：

110 年 1 月 19 日董事會討論及表決經理人 109 年度年終獎金案及 110 年度調薪案，喬鴻培董事兼任總經理故未參與討論及表決其個人年終獎金及其個人調薪。

110 年 6 月 30 日董事會討論及表決董事監察人酬勞分配案各董事監察人均未參與其個人酬勞的討論及表決；經理人員工酬勞分配案及調薪案，喬鴻培董事未參與討論及表決其個人酬勞分配及調薪。

三.董事會自我評鑑相關資訊如下：

評估週期	評估期間	評估範圍	評估方式	評估內容
每年執行一次	109/1/1 ~109/12/31	董事會	董事會內部自評	對公司營運之參與程度、提升董事會決策品質、董事會組成與結構、董事之選任及持續進修、內部控制共 5 大面向
每年執行一次	109/1/1 ~109/12/31	個別董事成員	董事成員自評	公司目標與任務之掌握、董事職責認知、對公司營運之參與程度、內部關係經營與溝通、董事之專業及持續進修

評估結果顯示董事會運作良好。

四.當年度及最近年度加強董事會職能之目標與執行情形評估：

- 1.本公司薪資報酬委員會依據董事會績效評估辦法評估 109 年度董事會績效。
- 2.本公司董事會重要決議均依法即時完整公開於公開資訊觀測站，以提升資訊透明度。

(二)審計委員會運作情形或監察人參與董事會運作情形：

- 1.審計委員會運作情形：本公司尚未設置審計委員會。  
 2.110年度董事會開會7次(A)，監察人列席情形如下：

職稱	姓名	實際列席次數(B)	實際列席率(%) (B/A)(註)	備註
監察人	陳平助	0	0	
監察人	廖淑惠	7	100	
其他應記載事項： 一、監察人之組成及職責： 本公司兩位監察人由股東會選舉產生，監督公司業務之執行，得隨時調查公司業務及財務狀況，查核、抄錄或複製簿冊文件，並得請求董事會或經理人提出報告。 (一)監察人與公司員工及股東之溝通情形：本公司監察人依相關規定行使職權，有需要可隨時藉由電話、e-mail聯絡各相關人員。蒞臨本公司參與董事會時，與高階主管交流意見；利用股東會場合與股東面對面溝通。 (二)監察人與內部稽核主管及會計師之溝通情形：監察人按月查閱稽核報告，並透過會面與電話、e-mail等方式，督導本公司各項稽核業務的執行。每季會計師均會以書面方式與監察人溝通查核或核閱本公司財務報表及內部控制所發現的重要事項。 二、監察人列席董事會所陳述意見以及公司對監察人陳述意見之處理：無。				

(三)公司治理運作情形及其與上市上櫃公司治理實務守則差異情形及原因

評估項目	運作情形			與上市上櫃公司治理實務守則差異情形及原因
	是	否	摘要說明	
一、公司是否依據上市上櫃公司治理實務守則訂定並揭露公司治理實務守則？	✓		本公司已訂定公司治理實務守則並揭露於公司網站及公開資訊觀測站。	無差異
二、公司股權結構及股東權益				
(一)公司是否訂定內部作業程序處理股東建議、疑義、糾紛及訴訟事宜，並依程序實施？	✓		(一)本公司有訂定「股務作業」之內部控制制度，設發言人、代理發言人處理相關事宜。	無差異
(二)公司是否掌握實際控制公司之主要股東及主要股東之最終控制者名單？	✓		(二)本公司透過股務代理機構提供名單掌握相關資料，並依證券交易法規定每月申報董、監事及大股東持有股數。	無差異
(三)公司是否建立、執行與關係企業間之風險控管及防火牆機制？	✓		(三)本公司已依法令於本公司內部控制制度中建立相關控管。	無差異
(四)公司是否訂定內部規範，禁止公司內部人利用市場上未公開資訊買賣有價證券？	✓		(四)本公司訂有「內部重大資訊處理作業程序」及「道德行為準則」規範董監事、經理人及受僱人。	無差異
三、董事會之組成及職責				
(一)董事會是否擬訂多元化政策、具體管理目標及落實執行？		✓	(一)本公司就董事會成員組成雖無書面的方針但七席董事中有一席女性董事，董事的學經歷包括產業、法律、經營管理、財務等領域，已落實多元化。(請參閱P. )	無重大差異
(二)公司除依法設置薪資報酬委員會及審計委員會外，是否自願設置其他各類功能性委員會？		✓	(二)公司除薪資報酬委員會外尚未設置其他功能性委員會將視實際狀況需求再增設。	無重大差異

評估項目	運作情形			與上市上櫃公司治理實務守則差異情形及原因																											
	是	否	摘要說明																												
(三)公司是否訂定董事會績效評估辦法及其評估方式，每年並定期進行績效評估？ (四)公司是否定期評估簽證會計師獨立性？	✓	✓	(三)本公司已依據董事會績效評估辦法自103年度起每年評估董事會績效。 (四)本公司董事會於每年上半年董事會評估簽證會計師獨立性且要求每年提供「超然獨立暨查核工作聲明書」。 <table border="1" data-bbox="770 539 1225 1377"> <thead> <tr> <th>評估項目</th> <th>是</th> <th>否</th> </tr> </thead> <tbody> <tr> <td>1. 會計師是否與本公司直接或間接財務利益關係</td> <td></td> <td>✓</td> </tr> <tr> <td>2. 會計師是否與本公司或與本公司董監事有融資或保證行為</td> <td></td> <td>✓</td> </tr> <tr> <td>3. 會計師是否與本公司有密切之商業關係或潛在僱傭關係</td> <td></td> <td>✓</td> </tr> <tr> <td>4. 會計師及其審計服務小組成員目前或最近兩年內是否於本公司擔任董監事、經理人或對審計案件有重大影響之職務</td> <td></td> <td>✓</td> </tr> <tr> <td>5. 會計師是否有對本公司提供直接影響審計工作之非審計服務項目</td> <td></td> <td>✓</td> </tr> <tr> <td>6. 會計師是否有宣傳或仲介本公司所發行之股票或其他證券</td> <td></td> <td>✓</td> </tr> <tr> <td>7. 會計師是否有擔任本公司之辯護人或代表本公司協調與其他第三人間發生之衝突</td> <td></td> <td>✓</td> </tr> <tr> <td>8. 會計師是否與本公司董監事、經理人或對審計案件有重大影響職務之人員有親屬關係</td> <td></td> <td>✓</td> </tr> </tbody> </table>	評估項目	是	否	1. 會計師是否與本公司直接或間接財務利益關係		✓	2. 會計師是否與本公司或與本公司董監事有融資或保證行為		✓	3. 會計師是否與本公司有密切之商業關係或潛在僱傭關係		✓	4. 會計師及其審計服務小組成員目前或最近兩年內是否於本公司擔任董監事、經理人或對審計案件有重大影響之職務		✓	5. 會計師是否有對本公司提供直接影響審計工作之非審計服務項目		✓	6. 會計師是否有宣傳或仲介本公司所發行之股票或其他證券		✓	7. 會計師是否有擔任本公司之辯護人或代表本公司協調與其他第三人間發生之衝突		✓	8. 會計師是否與本公司董監事、經理人或對審計案件有重大影響職務之人員有親屬關係		✓	無差異 無差異
評估項目	是	否																													
1. 會計師是否與本公司直接或間接財務利益關係		✓																													
2. 會計師是否與本公司或與本公司董監事有融資或保證行為		✓																													
3. 會計師是否與本公司有密切之商業關係或潛在僱傭關係		✓																													
4. 會計師及其審計服務小組成員目前或最近兩年內是否於本公司擔任董監事、經理人或對審計案件有重大影響之職務		✓																													
5. 會計師是否有對本公司提供直接影響審計工作之非審計服務項目		✓																													
6. 會計師是否有宣傳或仲介本公司所發行之股票或其他證券		✓																													
7. 會計師是否有擔任本公司之辯護人或代表本公司協調與其他第三人間發生之衝突		✓																													
8. 會計師是否與本公司董監事、經理人或對審計案件有重大影響職務之人員有親屬關係		✓																													
四、公司是否配置適任及適當人數之公司治理人員，並指定公司治理主管，負責公司治理相關事務(包括但不限於提供董事、監察人執行業務所需資料、協助董事、監察人遵循法令、依法辦理董事會及股東會之會議相關事宜、製作董事會及股東會議事錄等)？	✓		本公司財務部擔任公司治理相關事務對主管機關窗口，由董事長室整合各部門資源配合主管機關推動公司治理。	無重大差異																											
五、公司是否建立與利害關係人(包括但不限於股東、員工、客戶及供應商等)溝通管道，及於公司網站設置利害關係人專區，並妥適回應利害關係人所關切之重要企業社會責任議題？	✓		本公司公告每月營業收入於公開資訊觀測站，公告每季財務報告於公開資訊觀測站及本公司網站上，於公司網站設置利害關係人專區，且建立發言人制度並依規定公開有關資訊，使股東、往來銀行及供應商等利害關係人能充分瞭解公司之財務業務狀況，其若有需要可藉由電話或e-mail隨時聯絡溝通。	無差異																											

評估項目	運作情形		與上市上櫃公司 治理實務守則差 異情形及原因
	是	否	
			<p><b>客戶</b></p> <p>關注議題 產品品質及資訊、交期、付款 條件、服務</p> <p>聯絡窗口 李子勝副總經理 電話：886-3-4617200 E-mail：sam@ampoc.com.tw 巫坤星副總經理 電話：886-3-4516410 E-mail：ttcm@ms14.hinet.net</p> <p>溝通管道 公司網站、公司電話、電子郵 件、拜訪</p> <p>溝通狀況 本公司網站資訊至少每季更 新一次，客戶隨時可致電本公 司或發電子郵件，每個客戶都 有專任業務代表負責處理需 求。</p>
			<p><b>供應商</b></p> <p>關注議題 交期、品質保證、收款條件</p> <p>溝通管道 公司網站、公司電話、電子郵 件</p> <p>聯絡窗口 李子勝副總經理 電話：886-3-4617200 E-mail：sam@ampoc.com.tw 巫坤星副總經理 電話：886-3-4516410 E-mail：ttcm@ms14.hinet.net</p> <p>溝通狀況 本公司網站資訊至少每季更 新一次，供應商隨時可致電本 公司或發電子郵件，每個供應 商都有專任人員負責處理。</p>
			<p><b>股東 投資人</b></p> <p>關注議題 經營績效、營運狀況、未來展 望</p> <p>溝通管道 公司網站、公司電話、電子郵 件</p> <p>聯絡窗口 蘇勝義發言人 電話：886-2-27262220 E-mail： invest@ampoc.com.tw</p>



評估項目	運作情形		與上市上櫃公司治理實務守則差異情形及原因
	是	否	
			<p>溝通狀況</p> <p>本公司網站資訊至少每季更新一次，股東或投資人隨時可致電本公司或發電子郵件，發言人、代理發言人、會計主管、財務主管均即時回應股東或投資人的問題。</p> <p>員工</p> <p>關注議題 職能發展、福利、訓練</p> <p>溝通管道 電話、電子郵件、員工意見箱、公司內部網頁、公司內部公告</p> <p>聯絡窗口 李子勝副總經理 E-mail : lservice@ampoc.com.tw</p> <p>溝通狀況 員工可隨時透過各項溝通管道反映意見、提出建議。公司不定期公告各項員工福利事項(例如:員工旅遊、每季慶生活動、節慶獎金等)，110年度舉辦4次員工教育訓練。</p>
六、公司是否委任專業股務代辦機構辦理股東會事務？	✓		本公司委託中國信託商業銀行代理部辦理股務相關事項。 無差異
七、資訊公開			
(一)公司是否架設網站，揭露財務業務及公司治理資訊？	✓		(一)本公司設有網站，網址為www.ampoc.com.tw，揭露相關訊息並有專人維護更新資訊。 無差異
(二)公司是否採行其他資訊揭露之方式(如架設英文網站、指定專人負責公司資訊之蒐集及揭露、落實發言人制度、法人說明會過程放置公司網站等)？	✓		(二)本公司網站亦有英文網頁，由專人負責蒐集及揭露資訊，且依規定定期不定期於公開資訊觀測站申報公告財務業務資訊，並落實發言人制度。法人說明會影音檔亦置於公司網站。 無差異
(三)公司是否於會計年度終了後兩個月內公告並申報年度財務報告，及於規定期限前提早公告並申報第一、二、三季財務報告與各月份營運情形？	✓		(三)本公司110年度於規定期限前提早公告並申報第一、二、三季財務報告。 無重大差異
八、公司是否有其他有助於瞭解公司治理運作情形之重要資訊(包括但不限於員工權益、僱員關懷、投資者關係、供應商關係、利害關係人之權利、董事及監察人進修之情形、風險管理政策及風險衡量標準之執行情形、客戶政策之執行情形、公司為董事及監察人購買責任保險之情形等)？	✓		<p>(一)本公司依勞動基準法、兩性平等法、性騷擾防治法等制定相關辦法、制度保障員工合法權益，並透過各項福利措施(如：職工福利委員會、員工團體保險、退休金制度、婚喪喜慶補助、定期健康檢查、旅遊等)關懷員工。</p> <p>(二)藉由公開資訊觀測站、公司網站揭露資訊讓投資人了解公司營運狀況，並有發言人、代理發言人與投資者溝通。</p>

評估項目	運作情形		與上市上櫃公司 治理實務守則差 異情形及原因
	是	否	
			<p>(三)本公司依內部控制所定程序與供應商交易，與供應商維持互利互惠商業關係。</p> <p>(四)本公司已於公司網站設置利害關係人專區，利害關係人亦得藉由電話、電子郵件與本公司進行溝通，維護權益。</p> <p>(五)本公司於公開資訊觀測站揭露董事出席及監察人列席董事會狀況、董監事進修情況；董事大都能出席董事會。</p> <p>(六)有關風險管理，本公司訂有「取得或處分資產處理程序」、「資金貸與他人作業程序」、「背書保證辦法」，規範從事投資、資金貸與他人、背書保證及衍生性商品等交易行為，並由稽核人員定期及不定期針對公司內控制度進行查核，並提出報告。</p> <p>(七)本公司建立客戶收款條件及額度，盡力為客戶設想提供所需服務，嚴守與客戶簽訂之合約，維持穩定良好關係。並訂定「產品環境品質保證規範」以符合客戶要求。</p> <p>(八)本公司於99年9月3日起已每年為董事及監察人購買責任保險。</p>
<p>無差異</p>			
<p>九、請就臺灣證券交易所股份有限公司公司治理中心最近年度發布之公司治理評鑑結果說明已改善情形，及就尚未改善者提出優先加強事項與措施。</p> <p>本公司董事會於110年1月19日通過公司治理實務守則，將持續配合公司治理評鑑的修訂加強年報及公司網站揭露資訊內容。</p>			

(四)薪酬委員會之組成、職責及運作情形。

本公司董事會於100年12月16日通過設置薪資報酬委員會，由3位委員組成，現已是第四屆。

薪酬委員會之職責主要為訂定及檢討董事、監察人及經理人績效評估及薪資報酬之政策、制度、標準與結構以及定期評估與訂定董事、監察人及經理人之薪資報酬。

1.薪資報酬委員會成員資料

身分別	姓名	條件	專業資格與經驗	獨立性情形	兼任其他公開發行公司薪資報酬委員會成員家數
獨立董事	洪文全		請參閱本年第8頁	各成員於選任前二年及任職期間符合下述各條件： (1)非公司或其關係企業之受僱人。 (2)非公司或其關係企業之董事、監察人(但如為公司與其母公司、子公司或屬同一母公司之子公司依本法或當地國法令設置之獨立董事相互兼任者，不在此限)。 (3)非本人及其配偶、未成年子女或以他人名義持有公司已發行股份總數1%以上或持股前十名之自然人股東。 (4)非(1)所列之經理人或(2)、(3)所列人員之配偶、二親等以內親屬或三親等以內直系血親親屬。 (5)非直接持有公司已發行股份總數5%以上、持股前五名或依公司法第27條第1項或第2項指派代表人擔任公司董事或監察人之法人股東之董事、監察人或受僱人(但如為公司與其母公司、子公司或屬同一母公司之子公司依本法或當地國法令設置之獨立董事相互兼任者，不在此限)。 (6)非與公司之董事席次或有表決權之股份超過半數係由同一人控制之他公司董事、監察人或受僱人(但如為公司或其母公司、子公司或屬同一母公司之子公司依本法或當地國法令設置之獨立董事相互兼任者，不在此限)。 (7)非與公司之董事長、總經理或相當職務者互為同一人或配偶之他公司或機構之董事(理事)、監察人(監事)或受僱人(但如為公司與其母公司、子公司或屬同一母公司之子公司依本法或當地國法令設置之獨立董事相互兼任者，不在此限)。 (8)非與公司有財務或業務往來之特定公司或機構之董事(理事)、監察人(監事)、經理人或持股5%以上股東(但特定公司或機構如持有公司已發行股份總數20%以上，未超過50%，且為公司與其母公司、子公司或屬同一母公司之子公司依本法或當地國法令設置之獨立董事相互兼任者，不在此限)。 (9)非為公司或關係企業提供審計或最近二年取得報酬累計金額未逾新臺幣50萬元之商務、法務、財務、會計等相關服務之專業人士、獨資、合夥、公司或機構之企業主、合夥人、董事(理事)、監察人(監事)、經理人及其配偶。但依證券交易法或企業併購法相關法令履行職權之薪資報酬委員會、公開收購審議委員會或併購特別委員會成員，不在此限。	三位委員均無兼任其他公開發行公司薪資報酬委員會成員家數
獨立董事	陳榮傑				
其他	林鳴琴	現任朝陽科技大學財務金融系副教授，專長財務經濟、資產評價、貨幣與金融，曾任職於台灣飛利浦電子股份有限公司人事課、千興不鏽鋼股份有限公司財務部，學術理論與實務經驗兼具。			

## 2. 薪資報酬委員會運作情形資訊

(1) 本屆委員任期：108年6月19日至111年6月10日。

(2) 最近年度(110年度)薪資報酬委員會開會5次(A)，出席情形如下：

職稱	姓名	實際出席次數 (B)	委託出席次數	實際出席率(%) (B/A)(註)	備註
召集人	洪文全	5	0	100	
委員	陳榮傑	5	0	100	
委員	林鳴琴	4	0	80	

其他應記載事項：

一、 董事會如不採納或修正薪資報酬委員會之建議，應敘明董事會日期、期別、議案內容、董事會決議結果以及公司對薪資報酬委員會意見之處理；截至年報刊印日止董事會均採納薪資報酬委員會之建議。

二、 薪資報酬委員會之議決事項，如成員有反對或保留意見且有紀錄或書面聲明者，應敘明薪資報酬委員會日期、期別、議案內容、所有成員意見及對成員意見之處理；無此情事。

註：(1) 年度終了日前有薪資報酬委員會成員離職者，應於備註欄註明離職日期，實際出席率(%)則以其在職期間薪資報酬委員會開會次數及其實際出席次數計算之。

(2) 年度終了日前，有薪資報酬委員會改選者，應將新、舊任薪資報酬委員會成員均予以填列，並於備註欄註明該成員為舊任、新任或連任及改選日期。實際出席率(%)則以其在職期間薪資報酬委員會開會次數及其實際出席次數計算之。

### (3) 薪資報酬委員會會議資訊

日期	議案內容	決議結果	公司對薪酬委員會 意見之處理
110年1月19日 第四屆第五次	1. 本公司經理人一〇九年度年終獎金暨一一〇年度調薪 2. 本公司一〇九年度董事及監察人績效評估案	均經出席委員 無異議通過	提報董事會討論後經全體出席董事及獨立董事 無異議通過
110年3月17日 第四屆第六次	1. 本公司一〇九年度董事監察人酬勞及員工酬勞分配案 2. 修訂本公司董事會績效評估辦法	均經出席委員 無異議通過	提報董事會討論後經全體出席董事及獨立董事 無異議通過
110年6月30日 第四屆第七次	1. 本公司一〇九年度董事監察人酬勞 2. 本公司一〇九年度經理人員工酬勞及一一〇年度經理人調薪	均經出席委員 無異議通過	提報董事會討論後經全體出席董事及獨立董事 無異議通過
110年11月4日 第四屆第八次	1. 本公司總經理退休案 2. 本公司新任總經理薪資案	均經出席委員 無異議通過	提報董事會討論後經全體出席董事及獨立董事 無異議通過
110年11月22日 第四屆第九次	1. 本公司經理人薪資	經出席委員 無異議通過	提報董事會討論後經全體出席董事及獨立董事 無異議通過
111年1月19日 第四屆第十次	1. 通過本公司一一〇年度總經理年終獎金暨一一一年度調薪案。 2. 通過本公司一一〇年度經理人年終獎金暨一一一年度調薪案。 3. 通過本公司一一〇年度董監事及薪資報酬委員會績效評估案	均經出席委員 無異議通過	提報董事會討論後經全體出席董事及獨立董事 無異議通過

(五) 推動永續發展執行情形及與上市上櫃公司永續發展實務守則差異情形及原因：

評估項目	運作情形			與上市上櫃公司永續發展實務守則差異情形及原因
	是	否	摘要說明	
一、公司是否建立推動永續發展之治理架構，且設置推動永續發展專(兼)職單位，並由董事會授權高階管理階層處理，及董事會督導情形？		√	本公司將逐步建立推動永續發展之治理架構，設置推動永續發展專(兼)職單位並由董事會督導。	本公司營運模式不致對環境永續造成影響
二、公司是否依重大性原則，進行與公司營運相關之環境、社會及公司治理議題之風險評估，並訂定相關風險管理政策或策略？		√	本公司各單位密切合作辨認、評估影響營運相關之環境、社會及公司治理議題之各項風險，依據風險程度、可能造成影響的程度採取因應策略，期降低風險至最小程度。	無重大差異
<p>三、環境議題</p> <p>(一) 公司是否依其產業特性建立合適之環境管理制度？</p> <p>(二) 公司是否致力於提升各項資源之利用效率，並使用對環境負荷衝擊低之再生物料？</p> <p>(三) 公司是否評估氣候變遷對企業現在及未來的潛在風險與機會，並採取氣候相關議題之因應措施？</p> <p>(四) 公司是否統計過去兩年溫室氣體排放量、用水量及廢棄物總重量，並制定節能減碳、溫室氣體減量、減少用水或其他廢棄物管理之政策？</p>	√	√	<p>(一) 本公司訂有「產品環境品質保證規範」及「作業環境監測計畫書」以降低本公司產品對環境之衝擊，並依照職業安全衛生法規、廢棄物清理法等規定維護工作環境。</p> <p>(二) 本公司推行垃圾分類、資源回收、整理可利用的下腳料出售，以期提高各項資源的再利用。</p> <p>(三) 本公司致力提升辦公室無紙化程度、減少免洗餐具使用以降低資源消耗對氣候變遷的影響。</p> <p>(四) 本公司製造過程無廢氣、汗水產生。採用節能燈具、控制空調溫度以節約工廠及辦公室的用電；減少非必要的用水；與專業廢棄物處理公司簽訂合約，有專人監控廢棄物處理狀況。</p>	<p>無重大差異</p> <p>無重大差異</p> <p>無重大差異</p> <p>無重大差異</p>

評估項目	運作情形		與上市上櫃公司永續發展實務守則差異情形及原因
	是	否	
<p>四、社會議題</p> <p>(一) 公司是否依照相關法規及國際人權公約，制定相關之管理政策與程序？</p> <p>(二) 公司是否訂定及實施合理員工福利措施（包括薪酬、休假及其他福利等），並將經營績效或成果適當反映於員工薪酬？</p> <p>(三) 公司是否提供員工安全與健康之工作環境，並對員工定期實施安全與健康教育？</p> <p>(四) 公司是否為員工建立有效之職涯能力發展培訓計畫？</p> <p>(五) 針對產品與服務之顧客健康與安全、客戶隱私、行銷及標示等議題，公司是否遵循相關法規及國際準則，並制定相關保護消費者或客戶權益政策及申訴程序？</p>	<p>√</p> <p>√</p> <p>√</p> <p>√</p> <p>√</p>	<p></p> <p></p> <p></p> <p></p> <p></p>	<p>無重大差異</p> <p>無差異</p> <p>無差異</p> <p>無重大差異</p> <p>無重大差異</p>
		<p>(一) 本公司依據相關勞動法規定訂定任用作業辦法、出勤作業辦法、員工獎懲辦法。</p> <p>(二) 本公司實施各項員工福利措施，如：職工福利委員會、員工團體保險、有薪特休假、退休金制度、婚喪喜慶補助、定期健康檢查、旅遊等。公司章程亦保障員工分享公司經營績效，規定「依當年度稅前利益扣除分配員工酬勞及董事監察人酬勞前之利益，於彌補虧損後，如尚有餘額應提撥員工酬勞百分之五至百分之八」。</p> <p>(三) 工廠或辦公室均符合政府所訂安全法規，定期消毒廠房及辦公室、定期消防安全檢查及消防演習。配置急救人員，實施人身安全管理，並每二年舉辦員工健康檢查。</p> <p>(四) 本公司鼓勵員工進修，除公司自行舉辦的教育訓練外，員工可自行選擇政府或民間單位舉辦的課程，由公司補助費用。亦訂有優秀員工海外派訓辦法。</p> <p>(五) 本公司訂定客訴處理作業標準程序，建立以客戶為導向的服務。銷售的機器設備、化學藥品等產品均符合相關國家法規。</p>	

評估項目	運作情形			與上市上櫃公司永續發展實務守則差異情形及原因
	是	否	摘要說明	
(六) 公司是否訂定供應商管理政策，要求供應商在環保、職業安全衛生或勞動人權等議題遵循相關規範，及其實施情形？	√		(六) 本公司要求原物料供應商承諾其產品符合相關環境保護法規之規範。	無重大差異
五、公司是否參考國際通用之報告書編製準則或指引，編製永續報告書等揭露公司非財務資訊之報告書？前揭報告書是否取得第三方驗證單位之確信或保證意見？		√	本公司目前尚未編制企業社會責任報告書	本公司目前尚無須強制編制企業社會責任報告書
六、公司如依據「上市上櫃公司永續發展實務守則」定有本身之永續發展守則者，請敘明其運作與所定守則之差異情形：本公司尚未訂定「永續發展實務守則」。				
七、其他有助於瞭解推動永續發展執行情形之重要資訊： 本公司依據內部程序進行品質管理，持續提升產品品質。				

(六)履行誠信經營情形及與上市上櫃公司誠信經營守則差異情形及原因：

評估項目	運作情形			與上市上櫃公司誠信經營守則差異情形及原因
	是	否	摘要說明	
一、訂定誠信經營政策及方案				無重大差異
(一) 公司是否制定經董事會通過之誠信經營政策，並於規章及對外文件中明示誠信經營之政策、作法，以及董事會與高階管理階層積極落實經營政策之承諾？	√		(一) 本公司制定道德行為準則、各項管理辦法、規章制度及內部控制制度，董事會與高階管理階層皆遵循落實誠信經營。	
(二) 公司是否建立不誠信行為風險之評估機制，定期分析及評估營業範圍內具較高不誠信行為風險之營業活動，並據以訂定防範不誠信行為方案，且至少涵蓋「上市上櫃公司誠信經營守則」第七條第二項各款行為之防範措施？	√		(二) 本公司內部控制制度的設計已納入防範不誠實行為，每年一次內部控制風險評估。	
(三) 公司是否於防範不誠信行為方案內明定作業程序、行為指南、違規之懲戒及申訴制度，且落實執行，並定期檢討修正前揭方案？	√		(三) 本公司對營業活動如：銷售、採購等均訂有相關規範，防範相關流程中的不誠信行為。不定期檢討相關規範的落實執行，配合法令修訂及作業實務修正。	

評估項目	運作情形			與上市上櫃公司誠信經營守則差異情形及原因
	是	否	摘要說明	
<p>二、落實誠信經營</p> <p>(一) 公司是否評估往來對象之誠信紀錄，並於其與往來交易對象簽訂之契約中明定誠信行為條款？</p> <p>(二) 公司是否設置隸屬董事會之推動企業誠信經營專責單位，並定期(至少一年一次)向董事會報告其誠信經營政策與防範不誠信行為方案及監督執行情形？</p> <p>(三) 公司是否制定防止利益衝突政策、提供適當陳述管道，並落實執行？</p> <p>(四) 公司是否為落實誠信經營已建立有效的會計制度、內部控制制度，並由內部稽核單位依不誠信行為風險之評估結果，擬訂相關稽核計畫，並據以查核防範不誠信行為方案之遵循情形，或委託會計師執行查核？</p> <p>(五) 公司是否定期舉辦誠信經營之內、外部之教育訓練？</p>	<p>✓</p> <p>✓</p> <p>✓</p> <p>✓</p> <p>✓</p>		<p>(一) 本公司對客戶、供應商均會評估與其交易的風險。若發現業務往來有不誠信行為，會停止與其往來。</p> <p>(二) 本公司管理部門及稽核室若發現不誠信情事，依權責呈報處理。稽核列席董事會報告內部稽核結果。</p> <p>(三) 本公司訂有道德行為準則要求本公司人員應避免個人利益與公司整體利益產生利害衝突。公司設有員工意見箱亦可作為反應相關意見管道。</p> <p>(四) 本公司會計制度、內部控制制度是基於落實誠信經營建立，內部稽核人員定期查核制度運作的有效性並呈報董事會，會計師亦執行內部控制制度的查核。</p> <p>(五) 本公司經營層在定期會議中宣導公司經營理念，以誠信執行營業活動。</p>	無重大差異
<p>三、公司檢舉制度之運作情形</p> <p>(一) 公司是否訂定具體檢舉及獎勵制度，並建立便利檢舉管道，及針對被檢舉對象指派適當之受理專責人員？</p> <p>(二) 公司是否訂定受理檢舉事項之調查標準作業程序及相關保密機制？</p> <p>(三) 公司是否採取保護檢舉人不因檢舉而遭受不當處置之措施？</p>	<p>✓</p> <p>✓</p> <p>✓</p>		<p>本公司制訂重大事項呈報系統，依事件性質向相關主管或單位呈報。對呈報人的身分及相關內容確實保密。公司設有員工意見箱亦可藉此檢舉。</p>	未來將視實際情況需要明訂相關制度
<p>四、加強資訊揭露</p> <p>(一) 公司是否於其網站及公開資訊觀測站，揭露其所訂誠信經營守則內容及推動成效？</p>	<p>✓</p>		<p>本公司尚未訂定誠信經營守則。</p>	未來將視實際情況需要訂定並於公開資訊觀測站揭露



評估項目	運作情形		與上市上櫃公司誠信經營守則差異情形及原因
	是	否	
五、公司如依據「上市上櫃公司誠信經營守則」訂有本身之誠信經營守則者，請敘明其運作與所訂守則之差異情形：本公司尚未訂定誠信經營守則			
六、其他有助於瞭解公司誠信經營運作情形之重要資訊：本公司雖未訂定誠信經營守則，但已有道德行為準則、各項管理辦法、規章制度及內部控制制度，實際營運與「上市上櫃誠信經營守則」無重大差異。 本公司經營重大政策、金融機構融資案、投資案、取得處分資產、資金貸與及背書保證等事項皆經相關權責部門評估並由董事會決議。董事們議事時嚴格遵守利益迴避原則，對與自身或其所代表法人有利害關係致有損公司利益之虞的議案，迴避討論及表決。			

(七)公司訂定公司治理守則及相關規章者，應揭露其查詢方式：本公司公司章程、董事會議事規則、股東會議事規則、薪資報酬委員會組織規程、內部重大資訊處理作業程序、董事會績效評估辦法、道德行為準則及公司治理實務守則均揭露於本公司網站

[www.ampoc.com.tw](http://www.ampoc.com.tw) 投資人服務項下的「公司治理」。

(八)其他足以增進對公司治理運作情形之瞭解的重要資訊：為建立本公司良好之內部重大資訊處理及揭露機制，避免資訊不當洩漏，並確保本公司對外界發表資訊之一致性與正確性，特制定內部重大資訊處理作業程序，已於98年3月27日董事會通過，並對所有員工公告。

(九)內部控制制度執行狀況

1.內部控制聲明書

揚博科技股份有限公司  
內部控制制度聲明書

日期：111年03月24日

本公司民國110年度之內部控制制度，依據自行評估的結果，謹聲明如下：

- 一、本公司確知建立、實施和維護內部控制制度係本公司董事會及經理人之責任，本公司業已建立此一制度。其目的係在對營運之效果及效率(含獲利、績效及保障資產安全等)、報導具可靠性、及時性、透明性及符合相關規範暨相關法令規章之遵循等目標的達成，提供合理的確保。
- 二、內部控制制度有其先天限制，不論設計如何完善，有效之內部控制制度亦僅能對上述三項目標之達成提供合理的確保；而且，由於環境、情況之改變，內部控制制度之有效性可能隨之改變。惟本公司之內部控制制度設有自我監督之機制，缺失一經辨認，本公司即採取更正之行動。
- 三、本公司係依據「公開發行公司建立內部控制制度處理準則」(以下簡稱「處理準則」)規定之內部控制制度有效性之判斷項目，判斷內部控制制度之設計及執行是否有效。該「處理準則」所採用之內部控制制度判斷項目，係為依管理控制之過程，將內部控制制度劃分為五個組成要素：1.控制環境，2.風險評估，3.控制作業，4.資訊與溝通，及5.監督作業。每個組成要素又包括若干項目。前述項目請參見「處理準則」之規定。
- 四、本公司業已採用上述內部控制制度判斷項目，評估內部控制制度之設計及執行的有效性。
- 五、本公司基於前項評估結果，認為本公司於民國110年12月31日內部控制制度(含對子公司之監督與管理)，包括瞭解營運之效果及效率目標達成之程度、報導係屬可靠、及時、透明及符合相關規範暨相關法令規章之遵循有關的內部控制制度等之設計及執行係屬有效，其能合理確保上述目標之達成。
- 六、本聲明書將成為本公司年報及公開說明書之主要內容，並對外公開。上述公開之內容如有虛偽、隱匿等不法情事，將涉及證券交易法第二十條、第三十二條、第一百七十一條及第一百七十四條等之法律責任。
- 七、本聲明書業經本公司民國111年3月24日董事會通過，出席董事6人中，有0人持反對意見，餘均同意本聲明書之內容，併此聲明。



揚博科技股份有限公司

董事長：蘇勝義 簽章

總經理：蘇勝義 簽章



2.委託會計師專案審查內部控制制度者，應揭露會計師審查報告：無。

(十)最近年度及截至年報刊印日止公司及其內部人員依法被處罰、公司對其內部人員違反內部控制制度規定之處罰、主要缺失與改善情形：無。

(十一)最近年度及截至年報刊印日止，股東會及董事會之重要決議：

1.股東會

會議日期	重要議案摘要	執行情形
110年8月18日 股東常會	1.承認本公司109年度營業報告書及財務報表	經股東投票表決照案通過
	2.承認本公司109年度盈餘分派案	除息基準日訂定為110年7月8日，已於110年8月5日發放完畢
	3.修訂本公司股東會議事規則	已依修訂後規則辦理
	4.減資本額25%(股東提案)	經股東投票表決未通過

2.董事會

會議日期	重要議案摘要
110年1月19日 本屆第十一次董事會	1.通過本公司109年度經理人年終獎金暨110年度調薪案。 2.通過本公司109年度董事及監察人績效評估案。 3.通過本公司「公司治理實務守則」。
110年3月17日 本屆第十二次董事會	1.出具本公司109年度內部控制制度聲明書。 2.通過財務報表簽證會計師獨立性評估案。 3.通過109年度員工及董監事酬勞分配案。 4.承認本公司109年度財務報表。 5.通過本公司本公司109年度營業報告及110年度營運計畫概要。 6.通過本公司109年度盈餘分派案。 7.通過本公司109年度現金股利發放、現金股利除息基準日為110年7月16日及發放日為110年8月5日。 8.修訂本公司「股東會議事規則」。 9.修訂本公司「董事會績效評估辦法」。 10.召開本公司一一〇年股東常會。
110年4月28日 本屆第十三次董事會	1.報告本公司110年度第1季合併財務報表。 2.通過提股東會討論股東提案-減資本額25%。 3.通過提股東會報告股東提案-利用公司現有資金或向銀行借貸投資殖利率高並有成長的上市股票。 4.通過修訂本公司一一〇年股東常會議議程。
110年6月30日 本屆第十四次董事會	1.通過本公司109年度董事監察人酬勞分配案。 2.通過本公司109年度經理人員工酬勞分配案及110年度經理人調薪案。 3.通過110年股東會延期召開之日期及地點。 4.通過金融機構授信綜合週轉金額度續約案。
110年8月5日 本屆第十五次董事會	1.報告本公司110年度第2季合併財務報表。
110年11月4日 本屆第十六次董事會	1.報告本公司110年度第3季合併財務報表。 2.通過本公司111年度稽核計畫。 3.通過本公司總經理異動案。 4.通過本公司總經理退休案。
110年11月22日 本屆第十七次董事會	1.通過本公司經理人晉升及薪資案。

會議日期	重要議案摘要
111年1月19日 本屆第十八次董事會	1. 修訂本公司內部控制書面制度。 2. 通過本公司110年度總經理年終獎金暨111年度調薪案。 3. 通過本公司110年度經理人年終獎金暨111年度調薪案。 4. 通過本公司110年度董監事及薪資報酬委員會績效評估案。 5. 通過設置審計委員會暨訂定審計委員會組織規程。 6. 修訂本公司道德行為準則。 7. 修訂本公司股東會議事規則。 8. 修訂本公司董事及監察人選舉辦法。
111年3月24日 本屆第十九次董事會	1. 出具本公司110年度內部控制制度聲明書。 2. 修訂本公司111年度稽核計畫。 3. 修訂本公司內部控制書面制度。 4. 通過財務報表簽證會計師獨立性評估案。 5. 通過110年度員工及董監事酬勞分配案。 6. 承認本公司110年度財務報表。 7. 通過本公司110年度營業報告及111年度營運計畫概要。 8. 通過本公司110年度盈餘分派案。 9. 通過本公司110年度現金股利發放、現金股利除息基準日為111年7月18日及發放日為111年8月5日。 10. 修訂本公司公司章程。 11. 修訂本公司及子公司「取得或處分資產處理程序」。 12. 修訂本公司「資金貸與他人作業程序」。 13. 修訂本公司「背書保證辦法」。 14. 通過本公司董事(含獨立董事)選舉案。 15. 通過受理董事(含獨立董事)候選人提名期間、應選名額及受理處所。 16. 通過董事會提名之董事(含獨立董事)候選人名單。 17. 通過解除新任董事(含獨立董事)競業禁止之限制。 18. 召開本公司一一一年股東常會。
111年5月5日 本屆第二十次董事會	1. 報告本公司111年度第1季合併財務報表。 2. 修訂本公司「股東會議事規則」。 3. 通過變更本公司一一一年股東常會開會地點及時間。

(十二)最近年度及截至年報刊印日止，董事或監察人對董事會通過重要決議有不同意見且有紀錄或書面聲明者，其主要內容：無。

(十三)最近年度及截至年報刊印日止，與財務報告有關人士（包括董事長、總經理、會計主管及內部稽核主管等）辭職解任情形之彙總：總經理喬鴻培退休。

### 五、簽證會計師公費資訊

(一)應揭露給付簽證會計師與其所屬事務所及關係企業之審計公費與非審計公費之金額及非審計服務內容。

金額單位：仟元

會計師事務所名稱	會計師姓名	會計師查核期間	審計公費	非審計公費					備註
				制度設計	工商登記	人力資源	其他	小計	
資誠聯合會計師事務所	周筱姿	110.1.1~110.12.31	3,640	1,000	12	-	765	1,777	非審計公費-其他：稅務簽證、影印裝訂、差旅費等
	支秉鈞	110.1.1~110.12.31							

(二)更換會計師事務所且更換年度所支付之審計公費較更換前一年度之審計公費減少者，應揭露更換前後審計公費金額及原因：無。

(三)審計公費較前一年度減少達百分之十以上者，應揭露審計公費減少金額、比例及原因：無。

### 六、更換會計師資訊

(一)關於前任會計師

更換日期	民國110年1月1日		
更換原因及說明	為配合資誠會計師事務所內部調整，自110年度第一季起，將財務報表簽證會計師由周筱姿、李秀玲會計師變更為周筱姿、支秉鈞會計師。		
說明係委任人或會計師終止或不接受委任	當事人	會計師	委任人
	主動終止委任	不適用	不適用
	不再接受(繼續)委任	不適用	不適用
最新兩年內簽發無保留意見以外之查核報告書意見及原因	無		
與發行人有無不同意見	有	會計原則或實務	
		財務報告之揭露	
		查核範圍或步驟	
		其他	
	無		V
說明		無	
其他揭露事項(本準則第十條第六款第一目之四至第一目之七應加以揭露者)	無		

(二)關於繼任會計師

事務所名稱	資誠聯合會計師事務所
會計師姓名	周筱姿、支秉鈞會計師
委任之日期	民國110年1月1日
委任前就特定交易之會計處理方法或會計原則及對財務報告可能簽發之意見諮詢事項及結果	無
繼任會計師對前任不同意見事項之書面意見會計師	無

(三)前任會計師對本準則第10條第6款第1目及第2目之3事項之復函：無

七、公司之董事長、總經理、負責財務或會計事務之經理人，最近一年內曾任職於簽證會計師所屬事務所或其關係企業者：無

八、最近年度及截至年報刊印日止，董事、監察人、經理人及持股比例超過百分之十之股東股權移轉及股權質押變動情形：

(一)董事、監察人、經理人及大股東股權變動情形

單位：股

職稱	姓名	110年度		當年度截至4月18日止	
		持有股數 增(減)數	質押股數 增(減)數	持有股數 增(減)數	質押股數 增(減)數
董事長兼總經理 兼10%以上股東	蘇勝義	0	0	0	0
董事兼總經理	喬鴻培	0	0	0	0
董事	陳明道	0	0	0	0
董事	蘇文博	0	0	0	0
董事	邵錦富	0	0	0	0
獨立董事	洪文全	0	0	0	0
獨立董事	陳榮傑	0	0	0	0
監察人	陳平助	(10,000)	0	0	0
監察人	廖淑惠	0	0	0	0
副總經理	巫坤星	4,470	0	195,000	0
副總經理	李子勝	0	0	10,000	0
廠長	黃光枝	0	0	0	0
財務部副理	鄭斐文	0	0	0	0
會計部副理	黃毓華	0	0	0	0

註1：蘇勝義董事長於110年11月5日兼任總經理職務。

註2：巫坤星及李子勝副總經理於110年11月22日就任。

註3：黃光枝廠長於110年10月1日退休解任，由喬鴻培總經理兼任廠長。

註4：喬鴻培董事於110年11月5日解任董事、總經理及兼任廠長之職務。

(二)股權移轉資訊：無股權移轉之相對人為關係人之情形。

(三)股權質押資訊：無股權質押之相對人為關係人之情形。

九、持股比例占前十名之股東，其相互間為關係人或為配偶、二親等以內之親屬關係之資訊：

111年4月18日

姓名	本人持有股份		配偶、未成年子女持有股份		利用他人名義合計持有股份		前十大股東相互間具有關係人或為配偶、二親等以內之親屬關係者，其名稱或姓名及關係		備註
	股數	持股比例	股數	持股比例	股數	持股比例	名稱(或姓名)	關係	
蘇勝義	11,325,114	9.90%	4,579,272	4.00%	-	-	彭玉鳳	配偶	-
							揚陞投資(股)公司	以法人代表人身份擔任該公司董事長	
志聖工業(股)公司代表人：梁茂生	5,466,000	4.78%	-	-	-	-	均豪精密工業(股)公司	為該公司法人董事	-
	-	-	-	-	-	-			
均豪精密工業(股)公司代表人：陳政興	5,000,000	4.37%	-	-	-	-	志聖工業(股)公司	董事長為該公司董事	-
	-	-	-	-	-	-			
彭玉鳳	4,579,272	4.00%	11,325,114	9.90%	-	-	蘇勝義	配偶	-
							揚陞投資(股)公司	監察人	
朋億(股)公司代表人：梁進利	3,969,000	3.47%	-	-	-	-	聖暉工程科技(股)公司	董事長為同一人	-
	-	-	-	-	-	-			
陳林鳳卿	3,148,899	2.75%	2,721,674	2.38%	-	-	陳平助	配偶	-
							鳳凰品投資(股)公司	董事長	
陳平助	2,721,674	2.38%	3,148,899	2.75%	-	-	陳林鳳卿	配偶	-
							鳳凰品投資(股)公司	董事	
聖暉工程科技(股)公司代表人：梁進利	2,402,000	2.10%	-	-	-	-	朋億(股)公司	董事長為同一人	-
	-	-	-	-	-	-			
鳳凰品投資(股)公司代表人：陳林鳳卿	1,840,000	1.61%	-	-	-	-	陳林鳳卿	該公司董事長	-
	3,148,899	2.75%	-	-	-	-	陳平助	該公司董事	
揚陞投資(股)公司代表人：蘇勝義	1,465,000	1.28%	-	-	-	-	蘇勝義	該公司董事長	-
	11,325,114	9.9%					彭玉鳳	該公司監察人	

十、公司、公司之董事、監察人、經理人及公司直接或間接控制之事業對同一轉投資事業之持股數，並合併計算綜合持股比例：

綜合持股比例

110年12月31日 單位：股；%

轉投資事業(註)	本公司投資		董事、監察人、經理人及直接或間接控制事業之投資		綜合投資	
	股數	持股比例	股數	持股比例	股數	持股比例
Ampoc Tech. Limited	9,500,000	100%	-	-	9,500,000	100%

註：係公司採用權益法之長期投資。

# 肆、募資情形

## 一、資本及股份

### (一)股本來源

#### 1.股本來源

年月	核定股本		實收股本		金額	股數	備註
	發行價格	股數	金額	股數			
85.11	10	19,800,000	198,000,000	19,800,000	198,000,000	19,800,000	以現金以外之財產抵充股款者
87.12	10	60,000,000	600,000,000	30,000,000	300,000,000	30,000,000	無
88.07	10	60,000,000	600,000,000	36,000,000	360,000,000	36,000,000	無
89.03	10	60,000,000	600,000,000	57,106,769	571,067,690	57,106,769	無
89.10	10	92,000,000	920,000,000	73,729,085	737,290,850	73,729,085	無
90.06	10	92,000,000	920,000,000	90,500,000	905,000,000	90,500,000	無
91.08	10	128,800,000	1,288,000,000	101,200,000	1,012,000,000	101,200,000	無
92.09	10	178,800,000	1,788,000,000	106,535,000	1,065,350,000	106,535,000	無
93.03	10	178,800,000	1,788,000,000	101,535,000	1,015,350,000	101,535,000	無
93.09	10	178,800,000	1,788,000,000	98,067,000	980,670,000	98,067,000	無
94.09	10	178,800,000	1,788,000,000	103,676,350	1,036,763,500	103,676,350	無
94.11	10	178,800,000	1,788,000,000	111,433,028	1,114,330,280	111,433,028	無
95.02	10	178,800,000	1,788,000,000	112,843,332	1,128,433,320	112,843,332	無
95.09	10	178,800,000	1,788,000,000	117,243,632	1,172,436,320	117,243,632	無
96.08	10	178,800,000	1,788,000,000	121,814,941	1,218,149,410	121,814,941	無
97.05	10	178,800,000	1,788,000,000	116,814,941	1,168,149,410	116,814,941	無
97.07	10	178,800,000	1,788,000,000	121,369,390	1,213,693,900	121,369,390	無
97.12	10	178,800,000	1,788,000,000	116,937,390	1,169,373,900	116,937,390	無
98.04	10	178,800,000	1,788,000,000	114,437,390	1,144,373,900	114,437,390	無

#### 2.股份種類

股份種類	核定股本		備註
	未發行股份	合計	
普通股	114,437,390	64,362,610	178,800,000



(二)股東結構：

111年4月18日

股東結構 數量	政府機構	金融機構	其他法人	個人	外國機構 及外國人	合計
人數	0	0	187	27,959	86	28,232
持有股數	0	0	24,944,669	82,786,433	6,706,288	114,437,390
持股比例	0.00%	0.00%	21.80%	72.34%	5.86%	100.00%

(三)股權分散情形：

每股面額十元

111年4月18日

持股分級	股東人數	持有股數	持股比例
1 至 999	17,725	396,690	0.35%
1,000 至 5,000	8,114	17,190,187	15.01%
5,001 至 10,000	1,296	10,364,003	9.06%
10,001 至 15,000	356	4,630,276	4.05%
15,001 至 20,000	220	4,145,510	3.62%
20,001 至 30,000	188	4,826,858	4.22%
30,001 至 40,000	90	3,267,687	2.86%
40,001 至 50,000	61	2,885,758	2.52%
50,001 至 100,000	100	7,298,389	6.38%
100,001 至 200,000	44	6,044,464	5.28%
200,001 至 400,000	18	5,122,826	4.48%
400,001 至 600,000	6	2,706,783	2.37%
600,001 至 800,000	1	651,000	0.57%
800,001 至 1,000,000	2	1,934,000	1.69%
1,000,001 以上	11	42,972,959	37.54%
合計	28,232	114,437,390	100.00%

註：本公司無發行特別股

(四)主要股東名單

111年4月18日

主要股東名稱	股份	持有股數	持股比例
蘇勝義		11,325,114	9.90%
志聖工業股份有限公司		5,466,000	4.78%
均豪精密工業股份有限公司		5,000,000	4.37%
彭玉鳳		4,579,272	4.00%
朋億股份有限公司		3,969,000	3.47%
陳林鳳卿		3,148,899	2.75%
陳平助		2,721,674	2.38%
聖暉工程科技股份有限公司		2,402,000	2.10%
鳳凰品投資股份有限公司		1,840,000	1.61%
揚陞投資股份有限公司		1,465,000	1.28%

(五)最近二年度每股市價、淨值、盈餘、股利及相關資料

項目		年 度	109 年	110 年	當年度截至 111 年 5 月 15 日 (註 8)
每股市 價 (註 1)	最 高		37.55	42.70	42.60
	最 低		21.30	33.25	37.55
	平 均		31.49	37.91	40.52
每股淨 值 (註 2)	分 配 前		20.57	21.32	19.91
	分 配 後		18.07	18.57	不適用
每股 盈餘	加權平均股數		114,437	114,437	114,437
	每 股 盈 餘 (註 3)		2.70	3.00	1.30
每股 股利	現 金 股 利		2.50	2.75	不適用
	無 償 盈 餘 配 股		0	0	不適用
	配 股 資 本 公 積 配 股		0	0	不適用
	累 積 未 付 股 利 (註 4)		0	0	不適用
投資報 酬分析	本 益 比 (註 5)		11.66	12.64	不適用
	本 利 比 (註 6)		12.60	13.79	不適用
	現 金 股 利 殖 利 率 (註 7)		7.94	7.25	不適用

註 1：列示各年度普通股最高及最低市價，並按各年度成交值與成交量計算各年度平均市價。

註 2：以年底已發行之股數為準並依據董事會或次年度股東會決議分配之情形填列。

本公司 111 年 3 月 24 日董事會通過 110 年現金股利每股 2.75 元。

註 3：如有因無償配股等情形而須追溯調整者，應列示調整前及調整後之每股盈餘。

註 4：權益證券發行條件如有規定當年度未發放之股利得累積至有盈餘年度發放者，應分別揭露截至當年度止累積未付之股利。

註 5：本益比 = 當年度每股平均收盤價 / 每股盈餘。

註 6：本利比 = 當年度每股平均收盤價 / 每股現金股利。

註 7：現金股利殖利率 = 每股現金股利 / 當年度每股平均收盤價。

註 8：每股淨值、每股盈餘應填列截至年報刊印日止最近一季經會計師查核（核閱）之資料；其餘欄位應填列截至年報刊印日止之當年度資料。

(六)公司股利政策及執行狀況

1.股利政策

本公司年度總決算如有盈餘，應先提繳營利事業所得稅，彌補以往年度虧損，如尚有餘額應依法提列法定盈餘公積百分之十，但法定盈餘公積已達本公司實收資本總額時，得不再提列，並於必要時依法或主管機關規定提列特別盈餘公積或迴轉特別盈餘公積後，再就其餘額，加計上年度累積未分配盈餘數，為累積可分配盈餘。前述可分配盈餘由董事會擬具分派議案，提請股東會決議分派之。本公司為因應業務拓展之需求及產業成長，得依公司整體資本預算規劃所需資金，以分派股票股利保留所需資金為原則，其餘部份得以現金股利方式發放，但現金股利不得少於當年度股東股利分派總額百分之十。惟現金股利每股若低於五角得改以股票股利發放。近 10 年來每股現金股利不低於每股盈餘的 80%。

2. 本次股東會擬議股利分配之情形：

依據 108 年 6 月 11 日股東會通過修正的公司章程，本公司董事會經以三分之二以上董事之出席，及出席董事過半數之決議，將應分派股息及紅利、資本公積或法定盈餘公積之全部或一部以發放現金之方式為之，並報告股東會。

經 111 年 3 月 24 日董事會決議通過，分配 110 年度現金股利每股 2.75 元。

(七) 本次股東會擬議之無償配股對公司營業績效及每股盈餘之影響：不適用。

(八) 員工、董事及監察人酬勞

1. 公司章程所載員工、董事及監察人酬勞之成數或範圍

本公司依當年度稅前利益扣除分配員工酬勞及董事監察人酬勞前之利益，於彌補虧損後，如尚有餘額應提撥員工酬勞百分之五至百分之八，及提撥董事監察人酬勞不得高於百分之三。

2. 本期估列員工、董事及監察人酬勞金額之估列基礎、配發股票酬勞之股數計算基礎及實際配發金額若與估列數有差異時之會計處理

本期係以稅前淨利的 6%、2% 估列員工酬勞、董事監察人酬勞。實際配發金額與估列數的差異作為會計估計變動處理，列為發放年度的損益。

3. 董事會通過分派酬勞情形

(1) 111 年 3 月 24 日董事會決議配發員工酬勞 26,756,401 元、董監事酬勞 8,927,794 元，均以現金發放，與 110 年度估列數並無差異。

(2) 擬議配發員工股票酬勞金額及占本期稅後純益及員工酬勞總額合計數之比例：不適用。

4. 前一年度員工、董事及監察人酬勞之實際分派情形（包括分派股數、金額及股價）、其與認列員工、董事及監察人酬勞差異數、原因及處理情形。

	109 年度			
	實際分派	認列數	差異數	差異原因
一、配發情形：				
1. 員工現金酬勞	21,609 仟元	21,609 仟元	0 仟元	
2. 員工股票酬勞	0 仟元	0 仟元		
(1) 股數	0 仟股	0 仟股	0	
(2) 金額	0 仟元	0 仟元	0	
(3) 占當年底流通在外股數之比例	0.00%	0.00%	0	
3. 董監事酬勞	7,203 仟元	7,203 仟元	0 仟元	

(九) 公司買回本公司股份情形：

110 年度及截至年報刊印日止本公司並無買回本公司任何股份。

二、公司債辦理情形：無。

三、特別股辦理情形：無。

四、海外存託憑證辦理情形：無。

五、員工認股權憑證辦理情形：無。

六、限制員工權利新股辦理情形：無。

七、併購或受讓他公司股份發行新股辦理情形：無。

八、資金運用計畫執行情形：

(一)計畫內容

截至年報刊印日之前一季止前各次發行或私募有價證券尚未完成或最近三年內已完成且計畫效益尚未顯現之情況：無。

(二)執行情形

就前款各次計畫之用途，分析其執行情形及與原預計效益比較：無。

## 伍、營運概況

### 一、業務內容

#### (一)業務範圍

##### 1.業務主要內容

- CB01010 機械設備製造業
- C801010 基本化學工業
- C801030 精密化學材料製造業
- C802060 動物用藥製造業
- C802080 環境用藥製造業
- C802990 其他化學製品製造業
- CF01011 醫療器材製造業
- E603050 自動控制設備工程業
- E604010 機械安裝業
- F107200 化學原料批發業
- F113010 機械批發業
- F113030 精密儀器批發業
- F113050 電腦及事務性機器設備批發業
- F113060 度量衡器批發業
- F115010 首飾及貴金屬批發業
- F213030 電腦及事務性機器設備零售業
- F213040 精密儀器零售業
- F213050 度量衡器零售業
- F213080 機械器具零售業
- F215010 首飾及貴金屬零售業
- F401010 國際貿易業
- F107070 動物用藥品批發業
- F107080 環境用藥批發業
- F108031 醫療器材批發業
- F207050 肥料零售業
- F207070 動物用藥零售業
- F207080 環境用藥零售業
- F207200 化學原料零售業
- F208031 醫療器材零售業
- F601010 智慧財產權業
- IG01010 生物技術服務業
- G801010 倉儲業
- I301010 資訊軟體服務業
- I501010 產品設計業
- ZZ99999 除許可業務外，得經營法令非禁止或限制之業務

##### 2.營業比重

單位：仟元

營業收入	110年度	
	金額	百分比(%)
機器設備收入	1,653,671	56.27
耗材收入	1,224,112	41.65
維修收入	61,191	2.08
勞務收入	-	-
合計	2,938,974	100.00

### 3.公司目前主要商品(服務)項目

本公司為國內 LED、LCD、IC 晶圓製造、封裝及 PCB 等主流電子產業之設備及材料專業供應商，以下為本公司主要供應項目：

產業別	PCB	LCD	半導體	LED	OLED
供應項目	印刷電路板各式藥水 各項濕製程設備 電鍍設備 電鍍製程用藥水 O/S Tester FPC軟板濕製程設備 BGA水平濕製程設備 化錫線 化銀線 真空蝕刻機 Ampoc Jet(二流體)蝕刻系統 垂直Ampoc Wing 無接觸生產設備 常溫乾燥機 顯影消泡系統 電漿去膠渣機器 (Plasma Desmear)	自動化製程設備 LCD檢驗儀器 背光模組檢查機 鋁蝕刻終點檢測機 常壓電漿清潔設備 LED製程設備 無接觸式載具處理系統	半導體檢測、製程設備及材料 黃光製程特用化學品 封裝製程設備及材料 電鍍用化學品 奈米壓印模具 Wafer曝光機 雷射加工機 各式AOI machine Bump檢查設備 晶圓/晶片鍵合設備 植球設備	LED Aligner系列設備 Stepper	UV Sealing System

### 4.計劃開發之新產品

1	12吋晶圓 0.13um 以下自動檢測設備	20	新興顯示器(OLED/PLED/PDP)製程設備及材料
2	半導體 CMP 相關製程材料	21	內嵌式基板製程/材料
3	Flip Chip 封裝製程設備及材料	22	Fine Pitch 元件製程及相關檢測設備
4	Wafer Level CSP 製程及檢測設備	23	PCB CONTACT FREE 濕製程設備
5	GaAs/MENS 相關製程及設備	24	PCB 之厚銅/HDI 板所需之 Air Spray Coater
6	OLED UV Sealing System	25	PCB 低酸之細線路蝕刻系統
7	OLED UV Bonding 材料	26	PCB 細線路單點蝕刻補償系統
8	TAB/COF 相關製程材料	27	觸控面板 UV 水膠
9	無鉛製程及材料	28	晶圓凸塊製程材料
10	PCB Build up BGA 相關製程及設備(高階曝光機、Stepper or LPI、Bump 製程/材料、AOI/AVI)	29	晶圓 3D-TSV 化學電鍍
11	PCB 使用之高分子材料, 如綠漆、碳膠、光阻劑等	30	Wafer level 植球設備及材料
12	觸控面板 OCA/UV Glue 貼合設備	31	PCB Metal finish 製程材料
13	軟性電路板濕製程設備及收放板系統	32	IC 封裝用之 AOI 檢查設備
14	太陽能電板製程相關設備之研發	33	半導體/LED 用之雷射切割設備
15	12吋 Cu/W CMP 研磨設備及材料	34	適用於 Bump、TSV 用途之 Bump 檢查設備
16	12吋晶圓高界電膜氣相沉積設備	35	PCB 銅製程電鍍藥水
17	Optical Device 封裝製程設備及材料	36	垂直式輸送濕製程設備
18	Green Material 無鉛及鹵素之材料	37	AiP 檢測設備
19	自動化封裝製程及設備(Roll to Roll Process)		

## (二)產業概況

### 1.產業現況與發展

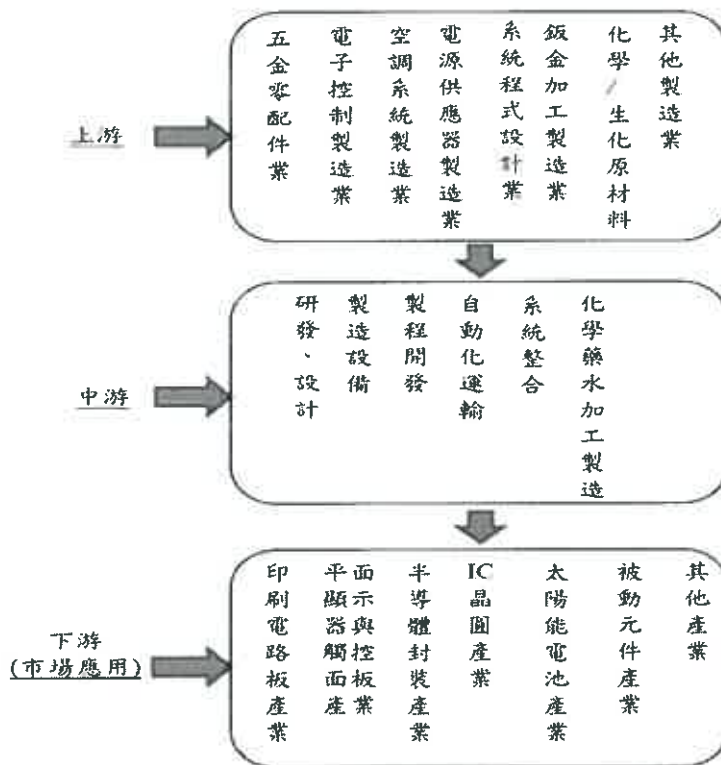
#### (1)PCB設備製造事業

受惠於5G、人工智慧(AI)、高效運算(HPC)、車用電子等應用持續爆發，台系PCB、IC載板大廠2022年的資本支出計畫也將延續2021年的氣勢，對於訂單把握度都相當高，生產排程甚至都已看滿全年，俄烏戰事爆發後，原物料價格狂飆，全球通膨與零組件料況與取得的速度，才是營運最大挑戰。

#### (2)代理電子及特用化學品事業

2021年下半年以來，台系半導體供應鏈包括晶圓製造、封測代工，甚至上下游的載板等需求強勁，產能供不應求態勢延續，半導體市況暢旺的情況，產業界對相關材料需求恐急，使材料業成為產業鏈最重要的一環。

### 2.產業上、中、下游之關聯性



印刷電路板：自製主要製程機器設備及代理各種領導品牌的機器設備及材料，對印刷電路板產業提供高附加價值的支援與服務。

PCB製程自製機器產品項目包括真空蝕刻機、常溫超級乾燥機、剝膜熱回收再生加熱系統、覆晶基板濕製程設備、印刷電路板細線路蝕刻補償系統……等。

平面顯示器與觸控面板：藥水自動分析添加儀、燈箱/燈泡……等。

半導體封裝：主要提供製程化學藥水及耗材，包括自動分析添加儀、錫鈹電鍍藥水、錫抗變色劑、選擇性銅蝕刻液、純錫電鍍藥水…等產品。

IC 晶圓產業：選擇性銅蝕刻液、選擇性鈦蝕刻液、高速銅電鍍藥水、氨基磺酸鎳、Bumping 錫鉛電鍍藥水、Bumping 錫銀電鍍藥水…等產品。

太陽能產業：HCT 線切割設備用導輪耗材，HCT 線切割設備專用導輪，低磨耗、高穩定性 PU 塑材、太陽能製程設備相關耗材。

### 3. 產品發展趨勢及競爭情形

#### (1) PCB 設備製造事業

揚博公司主攻高階 PCB 濕製程設備，因應 5G 應用的新製程，打造符合細線化趨勢、低污染、零接觸的生產設備，同時加裝 AI 自動化設備偵測系統，精準計算更換零耗材的時機，提高生產排程效率。在 5G 帶動高頻高速、超細線路之發展，中國、台灣 PCB 客戶投資回神，雖然碰上疫情干擾，短期或有遞延，但設備投資需求仍堅，沒有受到疫情直接衝擊。

#### (2) 代理電子及特用化學品事業

揚博代理電子及特用化學品事業部分，以半導體封裝材料為主，包含半導體前段及太陽能產業之耗材，進而積極佈局半導體前段、先進封裝、5G 通信/AI 人工智能此三大方向。

### (三) 技術及研發概況

#### 1. 最近年度及截至年報刊印日止之研究發展支出

(1) 110 年度支出新台幣 24,922 仟元。

(2) 111 年度預計投入 29,101 仟元，截至 111 年第一季止已投入 7,041 仟元。

#### 2. 開發成功之技術或產品

(1) 非接觸式 FLIP CHIP 覆晶基板濕製程設備

(2) PCB 細線路蝕刻補償系統

(3) TFT-LCD 大型基板自動光學檢查裝置

(4) TFT-LCD 大型基板卡匣清洗設備

(5) TFT-LCD 大型基板蝕刻設備

(6) 太陽能製程設備相關耗材

(7) 燃料電池檢測設備

(8) Touch Panel 超音波清洗機

(9) Bumping 電鍍及蝕刻製程藥水

### (四) 長、短期業務發展計畫

#### 1. 短期計畫

(1) 以專業技術行銷為發展導向，依客戶需求趨勢研判各電子產業發展情形，藉助現有的原廠關係、產品行銷及客戶通路，來擴大營業範圍，增加產品項目，以有效降低營運風險、積極創造營收，並提升獲利能力。



- (2)致力發展超高精密度 PCB、HDI、BGA 水平濕製程設備、FPC(軟板)水平濕製程生產設備及 LCD 濕製程設備，以充分滿足市場需求，並積極研發降低環境污染之製程設備，期對綠色地球貢獻一己之力。
- (3)以客戶至上為服務宗旨，除了全力協助客戶降低生產成本外，並積極建議客戶改善製程管理，提高生產良率及提升產品品質。
- (4)加強相關系列產品之整合能力，將本土產製之優秀產品納入，以更周全完善之產品組合，提供客戶整體解決方案，提升產品附加價值。

## 2.長期計畫

- (1)為達到市場分散的策略目標，將市場比重均分為日本、中國大陸、東南亞各國及台灣，以有效降低地區性景氣之影響。
- (2)積極研發及引進新製程技術，並透過與客戶合作開發的方式，持續精進以應高科技產業的未來需求。

## 二、市場及產銷概況

### (一)市場分析

#### 1.公司主要商品銷售地區

單位：仟元；%

營業收入		109年度		110年度	
		金額	百分比(%)	金額	百分比(%)
內銷		1,409,603	54.20	1,361,721	46.33
外銷	中國	647,096	24.88	994,964	33.85
	東南亞	507,897	19.53	445,995	15.18
	美洲	26,384	1.02	119,933	4.08
	日本	9,684	0.37	16,361	0.56
小計		1,191,061	45.80	1,577,253	53.67
合計		2,600,664	100.00	2,938,974	100.00

#### 2.市場占有率

本公司係 IC、PCB 產業之製程設備及耗材之專業代理商及 PCB 產業之製程設備之專業製造商，因上述各項產業之製程極為繁複，且部份設備須充份滿足客戶之特定需求而需特別加以設計規劃，因此大部份並無一定產品規格，亦為少量多樣，因此並無完整而客觀的市場占有率統計資料。

#### 3.市場未來之供需狀況與成長性

看好5G、AI、車用與高效能運算需求強勁，全球IDM與晶圓代工大廠力掀擴產潮，同時PCB產業也受惠國際大廠長約包產能，迎來新廠建置與既有產線去瓶頸與升級潮，2大產業釋出龐大設備訂單，至2024年都不用擔心。但不論是半導體或是PCB相關設備，都面臨交期延遲難以改善困境，設備料件東缺西缺而出不了貨，零件與材料短缺及物流問題為關鍵所在。

#### 4. 競爭利基

本公司自創立以來，始終秉持穩健中求發展之審慎態度，對於景氣變動之趨勢隨時妥為掌握，配合下列對策之確實執行，四十年來雖歷經多次景氣變動之不利環境，仍能安然渡過，且保有穩定成長。

- A. 本公司以服務電子產業為職志，始終積極擔任資訊電子產業之橋樑，所從事業務之產業對象及方向明確，一直伴隨國內各主要電子產業同步成長，景氣變動造成之不利影響隨產業趨勢降至最低。
- B. 本公司以專業技術行銷為發展導向，正確判斷各主要電子產業發展趨勢之能力極強，四十年前由服務 PCB 產業開始，並陸續投入 IC 晶圓製造、封裝測試產業，成為臺灣主要電子產業之設備及材料供應商。以專業技術行銷涉入不同產業，逐漸擴大營業範圍，增加產品項目，相對分散了單一產業在景氣變動時造成之不利影響。
- C. 歷經多年專業技術行銷之豐富經驗，本公司具有極高之產品競爭能力，更具有極高之產品與技術昇級能力，這是本公司面臨任何景氣不利變動時，最強大有力之致勝基礎，更是景氣蓬勃時，最堅實之獲利能力。
- D. 本公司除積極經營代理銷售業務，亦不斷自產品中選擇具競爭性之項目，設法將技術引進國內自行生產，更經由研發團隊之努力增強產品功能、降低成本，創造本公司最大之獲利空間，也使客戶能以更合理之價格購置生產設備。
- E. 在前述自行生產及研發過程中，本公司審慎培養出若干具水準之衛星工廠，承接不同範圍機器之代工生產，以分散景氣、不景氣時人力、產能調配之風險。
- F. 本公司持續加強系列性產品之整合能力，並將本土產製之優秀產品納入，以更周全之產品組合，提供客戶整體解決方案，提昇產品附加價值。目前已在 PCB 產業達成目標，在客戶充分信賴下完成許多成功案例。
- G. 本公司積極追隨產業移往中國大陸的腳步，並加強配合日本產業移動之趨勢，均已掌握良好之商機。

綜合以上所述，本公司始終秉持專業導向、創新求進的理念，積極進行各項扎根與擴展工作，已建立卓越的發展與應變能力，使公司在這競爭激烈科技產業中，仍能屹立不搖，維持穩定成長。

#### 5. 發展遠景之有利與不利因素及因應對策

##### \* 有利因素

##### A. 關鍵零組件多仰賴國外廠商，代理商角色愈形重要

國內所需之關鍵零組件多仰賴國外供應，故代理商多與一家或多家國外原廠簽約，以滿足客戶一次購足之需求。在全球比較利益及資源有限的前提下，台灣已發展成高科技產品之生產重鎮，專注於生產成本之降低及製造良率之提高，成為國際大廠尋找代工之最適合夥伴，而國際大廠則可致力於新產品的開發。在此垂直分工的產業結構下，零件代理商將國外新產品引進國內，並迅速將市場資訊傳遞給上游供應商，因原廠和代理商之互補性而共創商機。

##### B. 經營團隊實力堅強

公司主要幹部在該行業上之工作經驗豐富，對該產業之研究，行銷皆有豐富之經驗，且於公司服務多年，顯示公司主要經營團隊素質佳，有助公司業務之發展。

### C.穩固之代理權

代理權的穩固，可說是代理業最重要的成功關鍵因素。本公司與原廠皆維持相當好的互信、互依、互助的關係。

### D.代理線的多元化與齊全的產品線

由 CERMA、ISHIHARA 等日本品牌，組成堅強與多元的供應商團隊。目前這些供應商所提供之產品項目多，可滿足各種產品開發、設計與生產之需求，除提供客戶一次購足的便利服務之外，亦可降低單一產品變化的風險性。

### E.專業形象及專業服務

公司自民國 69 年創業至今，秉持誠信、專業、永續的經營理念穩健經營，其專業形象，受到業界相當之肯定，同時抱持著專人、專責與專業的精神，透過完善的售前售後專業服務來經營供應商與客戶間的業務與關係，除了是供應商與客戶的事業夥伴之外，更是忠誠的朋友與專業的顧問。

#### \*不利因素及因應之道

#### A.產品生命週期較短

電子資訊產業往往隨著一新產品之問世為之更替，由於電腦資訊、通訊與消費性產品之銷售受潮流與景氣交替而有所變化，故庫存數量增加之壓力亦相對提高。

##### 因應之道

- a.積極掌握產品脈動，隨時掌握產品與市場新趨勢並研究相關技術，以提供技術資訊來爭取客戶信賴，並積極引進新的代理與開發新的客戶。
- b.嚴謹控制存貨質量，每月藉由資訊系統取得存貨帳齡分析，定期檢討零組件之"進銷存"狀況，以適時處理庫存數量並採取防範措施。
- c.追求產品之完整性及多元化，以薄利多銷方式擴大經濟規模，並經由追求產品應用的完整性與多元化來分散經營風險，確保經營與獲利的穩定。

#### B.價格競爭激烈

激烈競爭之後的交易都會產生毛利偏低的結果，經營風險也就相對提高。

##### 因應之道

- a.發揮大量採購降低成本的方式，俾提供客戶更競爭力的價格，同時也能保留合理的利潤空間。
- b.提升交易品質，強化交易條件與授信額度管理，防範異常交易對整體經營所造成的危機。
- c.增加高毛利產品之代理，挹注獲利能力。

#### C.匯率變動之風險

公司的營業收入 53%來自外銷，其中大部分是以外幣計價，故匯率變動會產生匯兌損益。

##### 因應之道

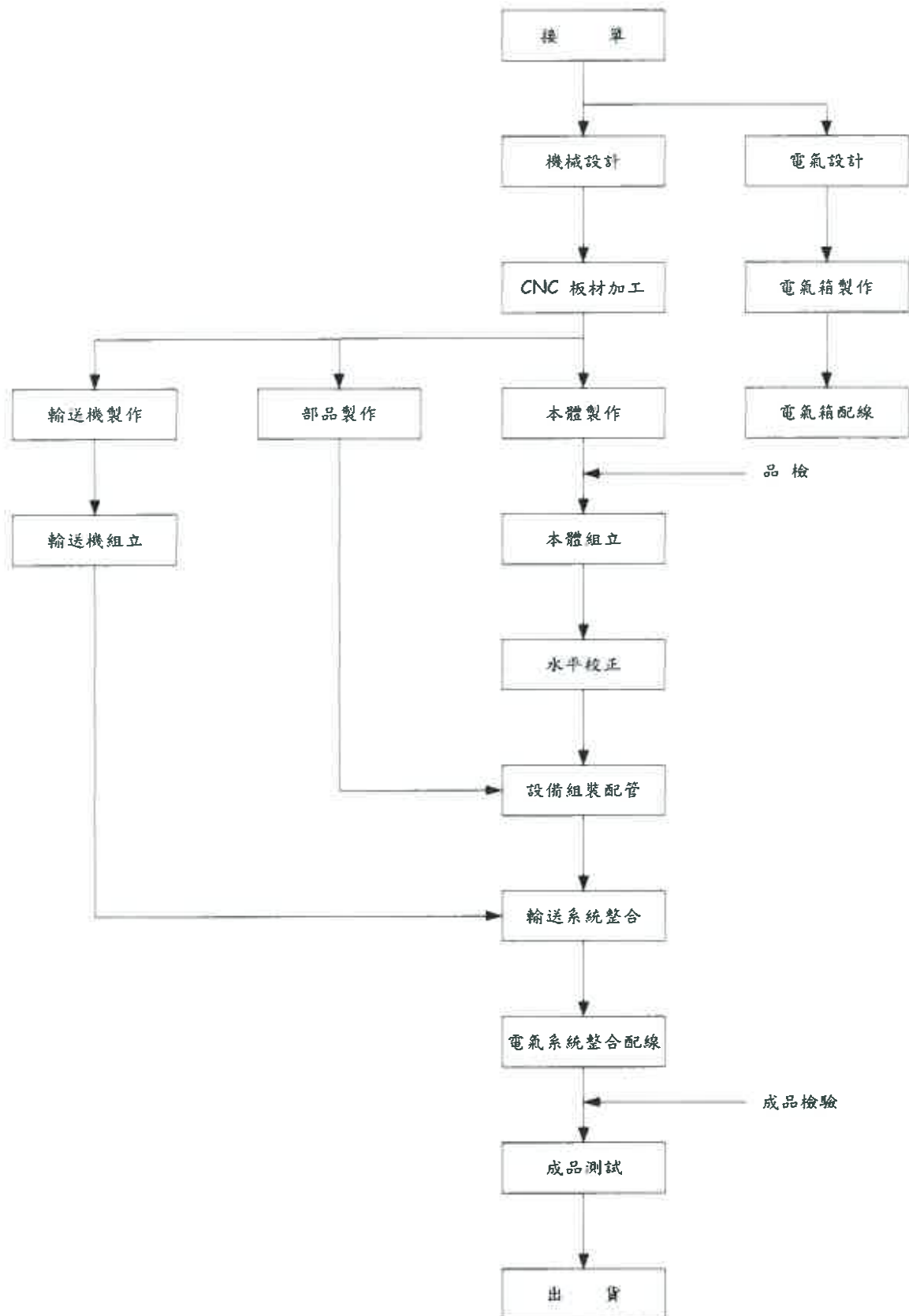
公司的匯率風險管理方法，除外幣資產負債互抵可產生的自然避險之外，亦視情況透過遠期外匯操作期能降低匯率波動所造成的影響。

(二)主要產(商)品之重要用途及產製過程

1.主要產(商)品之重要用途

產 品	用 途
Inner layer Line	PCB多層板之內層板光阻顯影、銅層之蝕刻與光阻剝除
Outer layer Line	PCB外層板之光阻剝除、銅層蝕刻及錫鉛剝除
Developer	PCB光阻顯影
Desmear Line	PCB孔內去膠渣
PTH Line	PCB化學銅處理
Electrolytic & ElectrolessNi/Au Plating Line	PCB無電解&電鍍鎳/金
Photoresist	光阻為半導體製程中顯像之主要材料，關係著線路之精細及密集度
印刷電路板濕製程設備	印刷電路板製程中的內外層顯影、綠漆顯影、內外層蝕刻、內外層去膜、剝錫鉛、前處理及各項清洗設備
Coater Line	PCB用PR塗佈
枚葉式溼製程	清洗、顯影、蝕刻、去膜
垂直式溼製程	清洗、顯影、蝕刻、去膜
Full Automatic Cutting M/C	玻璃面板自動切割
Full Automatic Beveling M/C	倒角、磨光
Sputter	$\alpha$ -Si、Metal、ITO deposition
EPD	For LCD wet etching end point detector
EPD	For wet or dry etching end point detector
IC EPL	IC封裝製程設備使用的電鍍機
Stepper	PCB，基板用曝光機
太陽能電板製程相關設備	鍍膜前清洗蝕刻玻璃素面清洗
Light Source & Lamp	LCD、PCB自動光學檢查機用燈箱及燈泡
Stamp	半導體、MEMS細微線路壓印模
常壓電漿設備	SMT、LCM表面清潔設備
真空電漿設備	PKG清潔、PCB Desmear設備
Batch Type Cleaner	Solar Cell、Touch Panel超音波清洗設備
Bump Inspection System, Model :BHT-1000G	對應於微細表面的3D量測(高度、深度)，使用白光干涉檢出原理，在量測精度上可達奈米級水準。
Metal finish	PCB化學錫製程設備&藥水
Metal finish	IC封裝電鍍藥水(Sn、Sn/Bi、Sn/Pb)
Metal finish	錫凸塊電鍍藥水(Eutectic、High Lead、Sn/Ag)
Metal finish	Bumping銅電鍍藥水
Metal Etching	凸塊製程UMB蝕刻藥水
燃料電池檢測設備	DMFC燃料電池的甲醇濃度測定及電壓、電流、溫度、流量等資料之收集分析。
太陽能製程設備相關耗材	上游Solar wafer製程設備使用耗材
Solder bump plating chemical	錫鉛錫銀電鍍藥水
雷射加工機	適用於LCD、半導體產業中的切割工程
電漿去膠渣機器(Plasma Desmear)	Plasma Desmear可有效針對100um以下via hole之孔內去膠渣，提升後續盲孔電鍍與填孔電鍍之良率。
Mask Aligner 設備	LED Mask Aligner系列設備，Ex:MDA-400M、MDA-40FA等設備

## 2. 主要產品之製程過程



(三)主要原料供應狀況

本公司自製設備之主要原料如：板材、PVC 本體、軸棒、噴嘴、幫浦等，依設備規格及性能品質之需求，廣泛與國內外極具競爭之優良廠商合作，在備援系統明確與長期穩定的配合之下，貨源及品質皆能獲得有效的掌握。

(四)最近二年度主要進銷貨客戶名單

1.最近二年度主要供應商資料

項目	109 年度			110 年度			111 年度截至第一季止					
	名稱	金額	占全年度進貨淨額比率 [%]	與發行人關係	名稱	金額	占全年度進貨淨額比率 [%]	與發行人關係	名稱	金額	占當年度截至第一季止進貨淨額比率 [%]	與發行人關係
1	廠商 A	751,286	40.28	無	廠商 A	874,198	41.83	無	廠商 A	143,081	27.58	無
2	其他(未達 10%)	1,113,879	59.72		其他(未達 10%)	1,215,494	58.17		廠商 B	52,529	10.13	
	進貨淨額	1,865,165	100.00		進貨淨額	2,089,692	100.00		其他(未達 10%)	323,191	62.29	
					進貨淨額	518,801	100.00		進貨淨額	518,801	100.00	

單位：仟元

註 1：列明最近二年度進貨總額百分之十以上之供應商名稱及其進貨金額與比例，但因契約約定不得揭露供應商名稱或交易對象為個人且非關係人者，得以代號為之。

2.最近二年度主要銷貨客戶資料

項目	109 年度			110 年度			111 年度截至第一季止					
	名稱	金額	占全年度銷貨淨額比率 [%]	與發行人關係	名稱	金額	占全年度銷貨淨額比率 [%]	與發行人關係	名稱	金額	占當年度截至第一季止銷貨淨額比率 [%]	與發行人關係
1	A 公司	337,720	12.99	無	A 公司	307,889	10.48	無	A 公司	118,874	13.81	無
2	其他(未達 10%)	2,262,944	87.01		其他(未達 10%)	2,631,085	89.52		其他(未達 10%)	741,764	86.19	
	銷貨淨額	2,600,664	100.00		銷貨淨額	2,938,974	100.00		銷貨淨額	860,638	100.00	

單位：仟元

註 1：列明最近二年度銷貨總額百分之十以上之客戶名稱及其銷貨金額與比例，但因契約約定不得揭露客戶名稱或交易對象為個人且非關係人者，得以代號為之。

## (五)最近二年度生產量值表

單位：台/仟元

年度 生產量值 主要商品	109 年度			110 年度		
	產能 (註 1)	產量	產值	產能 (註 1)	產量	產值
PCB 設備	-	125	1,055,438	-	129	1,197,672
LCD 設備	-	-	-	-	-	-
合計	-	125	1,055,438	-	129	1,197,672

註 1：本公司係接單式生產，且產品依客戶需求而設計生產，設備規格不一，故不予設算產能。

## (六)最近二年度銷售量值表

單位：仟元

年度 銷售量值 主要商品	109 年度				110 年度			
	內 銷		外 銷		內 銷		外 銷	
	量	值	量	值	量	值	量	值
機器設備	27	403,596	72	932,107	30	326,844	96	1,326,827
耗 材	-	965,023	-	238,325	-	988,651	-	235,461
其 他	-	40,984	-	20,629	-	46,226	-	14,965
合 計	-	1,409,603	-	1,191,061	-	1,361,721	-	1,577,253

## 三、從業員工

## (一)最近二年度及截至年報刊印日止從業員工資料

111 年 5 月 15 日

年 度		109 年度	110 年度	當年度截至 111 年 5 月 15 日
員 工 人 數	直接人工	178	186	195
	間接人工	131	130	132
	合 計	309	316	327
平 均 年 歲		41.21	45.40	45.98
平 均 服 務 年 資		14.14	19.05	18.87
學 歷 分 布 比 率	博 士	-	-	-
	碩 士	3.24%	3.48%	3.67%
	大 專	44.01%	42.41%	41.90%
	高 中	49.19%	49.05%	48.62%
	高中以下	3.56%	5.06%	5.81%

#### 四、環保支出資訊

- (一)最近年度及截至年報刊印止，因污染環境所受之損失：無。
- (二)未來因應對策及可能之支出：無。

#### 五、勞資關係

本公司成立四十多年來，一向以勞資關係和諧著稱，勞資雙方形同一家，少有糾紛情事，全體員工均能凝聚向心力，與公司共同成長。

公司方面亦視員工為最寶貴資產，自創立以來即秉持「品質第一，創新求進，專業導向，全員經營，產銷國際，服務至上」之企業理念，重視員工福利與權益，全力謀求員工福祉，增進勞資關係，全體同仁亦珍惜此成果，樂於奉獻智慧與努力，推動公司的發展進步，並藉以建構自己充滿希望美好的未來。

(一)現行重要勞資協議及實施情形：

##### 1.員工福利措施

本公司為確提昇員工之福利措施，嘉惠於員工之工作，生活、安全、健康等各方面，使員工除可定時領取工作報酬外，其工作之餘和家庭仍享有多項的補助及保障，以凝聚全體員工對公司高度向心力。

以下係列舉目前本公司業已實施之福利措施：

- (1)員工國內外進修
- (2)員工調薪及獎金制度之實施
- (3)員工定期之身體健康檢查
- (4)全體員工享有團體保險
- (5)員工婚、喪、喜慶補助及三節加發禮金
- (6)每年不定期員工聚餐及休閒活動

##### 2.員工進修與訓練

本公司為提昇整體人員素質、工作績效及品質，訂定【獎勵員工進修作業】及【優秀員工海外派訓辦法】，作為引進新技術、新知識，符合工作上及公司未來發展之需要。

為因應產業技術快速變遷及確保員工才能與職涯發展，達成公司營運目標，員工學習與發展是人力資源管理重點項目，本公司最近年度教育訓練之情形如下：

課程項目	總人次	總時數	總費用(元)
專業訓練管理才能	27	271	85,440
新進人員訓練	23	107	
通識訓練	232	1,254	
合計	282	1,632	

##### 3.員工行為或倫理守則

公司為了員工的行為與倫理守則，制定許多相關辦法與規定，讓全體員工的倫理觀念、權利、義務及行為有所遵循，各相關辦法簡述如下：

- (1)核決權限表：提高工作效率，規範各級員工在工作上的權力，而達到分層管理的目標。
- (2)各部門職掌及工作說明：明確規範各部門職掌及組織功能。
- (3)出勤作業辦法：健全考勤制度及建立員工良好的紀律。
- (4)員工獎懲辦法：為維持公司內部秩序及員工士氣之激勵。



#### 4. 退休制度與實施情形

(1) 為照顧員工退休生活、促進勞資關係、增進工作效率，於民國 87 年度依勞動基準法規定成立勞工退休準備金監督委員會依法提撥勞工退休準備金專戶儲存於中央信託局，作為未來支付職工退休準備之用。

(2) 本公司於民國 94 年 7 月起，依據勞工退休金條例，訂有確定提撥之退休辦法，就選擇適用勞工退休金條例所定之勞工退休金制度之員工，按月提撥薪資之 6% 提繳勞工退休金至勞保局員工個人帳戶。

#### 5. 勞資間之協議情形

本公司一向本著勞資一體，共存共榮之經營理念處理勞資雙方之問題，故對員工之意見極為重視，員工得隨時透過公司之正式或非正式之溝通管道，反應其生活上與工作上所遭遇之問題，由此相互了解與體諒，凝聚共識，共創佳績。

(二) 最近年度截止至年報刊印日止，因勞資糾紛所遭受之損失，目前及未來可能發生之估計金額及因應措施：無。

### 六、重要契約

契約性質	當事人	主要內容	契約起訖日期	限制條件
信用借款	第一銀行	融資額度：10,000 萬	110/11/18~111/11/18	-
信用借款	華南銀行	融資額度：8,000 萬	111/02/09~112/02/09	-
信用借款	兆豐銀行	融資額度：USD400 萬	110/09/11~111/09/10	-
抵押借款	上海銀行	融資額度：11,000 萬	110/12/20~111/12/20	土地、辦公室抵押
抵押借款	彰化銀行	融資額度：15,000 萬	110/07/31~111/07/31	土地、廠房抵押

## 陸、財務概況

### 一、最近五年度簡明資產負債表及綜合損益表

#### (一)簡明資產負債表-國際財務報導準則(合併)

單位：仟元

項目	年度	最近五年度財務資料(註1)					當年度截至 111年3月31日 財務資料(註2)
		106年	107年	108年	109年	110年	
流動資產				2,660,223	2,951,161	3,145,641	3,304,949
不動產、廠房及設備				486,488	482,020	489,562	488,085
無形資產				408	900	746	546
其他資產				221,397	214,963	205,261	197,634
資產總額				3,368,516	3,649,044	3,841,210	3,991,214
流動負債	分配前			892,531	1,141,638	1,282,260	1,589,309
	分配後			1,178,624	1,427,731	1,282,260	1,589,309
非流動負債				126,181	153,401	119,162	123,524
負債總額	分配前			1,018,712	1,295,039	1,401,422	1,712,833
	分配後			1,304,805	1,581,132	1,401,422	1,712,833
歸屬於母公司 業主之權益				2,349,804	2,354,005	2,439,788	2,278,381
股本				1,144,373	1,144,373	1,144,373	1,144,373
資本公積				322,023	322,023	322,023	322,023
保留盈餘	分配前			857,181	861,707	928,954	763,549
	分配後			571,088	575,614	928,954	763,549
其他權益				26,227	25,902	44,438	48,436
庫藏股票				-	-	-	-
非控制權益				-	-	-	-
權益總額	分配前			2,349,804	2,354,005	2,439,788	2,278,381
	分配後			2,063,711	2,067,912	2,439,788	2,278,381

註1：公司自108年度開始編製合併報表，並經會計師查核簽證。

註2：111年第一季財務資料，業經會計師核閱。

## (二)簡明綜合損益表-國際財務報導準則(合併)

單位：仟元

項 目	最近五年度財務資料(註1)					當年度截至 111年3月31日 財務資料(註2)
	106年	107年	108年	109年	110年	
營業收入			2,482,446	2,600,664	2,938,974	860,638
營業毛利			653,556	687,947	778,114	237,113
營業損益			354,944	397,524	453,574	170,550
營業外收入及支出			(44,834)	(2,322)	(29,414)	12,157
稅前淨利			310,110	395,202	424,160	182,707
繼續營業單位 本期淨利			228,519	308,769	343,298	149,298
停業單位損失			-	-	-	-
本期淨利(損)			228,519	308,769	343,298	149,298
本期其他綜合損益 (稅後淨額)			(16,125)	(18,475)	28,578	3,998
本期綜合損益總額			212,394	290,294	371,876	153,296
淨利歸屬於 母公司業主			228,519	308,769	343,298	149,298
淨利歸屬於非控制權益			-	-	-	-
綜合損益總額歸屬於 母公司業主			212,394	290,294	371,876	153,296
綜合損益總額歸屬於 非控制權益			-	-	-	-
每股盈餘			2.00	2.70	3.00	1.30

註1：公司自108年度開始編製合併報表，並經會計師查核簽證。

註2：111年第一季財務資料業經會計師核閱。

註3：每股盈餘係按追溯調整後股數計算。

## (三)簡明資產負債表-國際財務報導準則(個體)

單位：仟元

年度 項目		最近五年度財務資料(註1)					當年度截至 111年3月31日 財務資料
		106年	107年	108年	109年	110年	
流動資產		2,493,281	2,713,049	2,560,156	2,792,720	2,971,387	
不動產、廠房及設備		487,027	492,670	485,977	481,380	488,774	
無形資產		3,795	995	374	874	730	
其他資產		262,081	264,431	274,067	315,233	333,439	
資產總額		3,246,184	3,471,145	3,320,574	3,590,207	3,794,330	
流動負債	分配前	860,792	938,712	844,589	1,083,099	1,235,547	
	分配後	1,061,057	1,224,805	1,130,682	1,369,192	1,235,547	
非流動負債		130,608	108,930	126,181	153,103	118,995	
負債總額	分配前	991,400	1,047,642	970,770	1,236,202	1,354,542	
	分配後	1,191,665	1,333,735	1,256,863	1,522,295	1,354,542	
歸屬於母公司 業主之權益		2,254,784	2,423,503	2,349,804	2,354,005	2,439,788	
股本		1,144,373	1,144,373	1,144,373	1,144,373	1,144,373	
資本公積		322,023	322,023	322,023	322,023	322,023	
保留盈餘	分配前	701,052	928,529	857,181	861,707	928,954	
	分配後	500,787	642,436	571,088	575,614	928,954	
其他權益		87,336	28,578	26,227	25,902	44,438	
庫藏股票		-	-	-	-	-	
非控制權益		-	-	-	-	-	
權益總額	分配前	2,254,784	2,423,503	2,349,804	2,354,005	2,439,788	
	分配後	2,054,519	2,137,410	2,063,711	2,067,912	2,439,788	

註1：以上各年度財務資料均經會計師查核簽證。

## (四)簡明綜合損益表-國際財務報導準則(個體)

單位：仟元

項 目	最近五年度財務資料(註1)					當年度截至 111年3月31日 財務資料
	106年	107年	108年	109年	110年	
營業收入	2,281,684	2,400,520	2,402,680	2,492,957	2,845,220	
營業毛利	677,644	765,833	612,230	613,592	713,037	
營業損益	310,926	423,229	326,833	335,772	422,145	
營業外收入及支出	(14,759)	5,115	(24,276)	44,819	3,247	
稅前淨利	296,167	428,344	302,557	380,591	425,392	
繼續營業單位 本期淨利	247,036	342,985	228,519	308,769	343,298	
停業單位損失	-	-	-	-	-	
本期淨利(損)	247,036	342,985	228,519	308,769	343,298	
本期其他綜合損益 (稅後淨額)	43,728	25,999	(16,125)	(18,475)	28,578	
本期綜合損益總額	290,764	368,984	212,394	290,294	371,876	
淨利歸屬於 母公司業主	-	-	-	-	-	
淨利歸屬於非控制權益	-	-	-	-	-	
綜合損益總額歸屬於 母公司業主	-	-	-	-	-	
綜合損益總額歸屬於 非控制權益	-	-	-	-	-	
每股盈餘	2.16	3.00	2.00	2.70	3.00	

註1：以上各年度財務資料均經會計師查核簽證。

註2：每股盈餘係按追溯調整後股數計算。

## (五)最近五年度簽證會計師姓名及查核意見

年度	查核會計師姓名	查核意見
106年度	資誠聯合會計師事務所 周筱姿、李秀玲會計師	無保留意見
107年度	資誠聯合會計師事務所 周筱姿、李秀玲會計師	無保留意見
108年度	資誠聯合會計師事務所 周筱姿、李秀玲會計師	無保留意見
109年度	資誠聯合會計師事務所 周筱姿、李秀玲會計師	無保留意見
110年度	資誠聯合會計師事務所 周筱姿、支秉鈞會計師	無保留意見

## 二、最近五年度財務分析

### (一)財務分析-合併財務報告

分析項目		最近五年度財務分析					當年度截至 111年3月31日 (註2)
		106年	107年	108年	109年	110年	
財務 結構	負債占資產比率			30.24	35.49	36.48	42.92
	長期資金占不動產、廠房及設備 (%) 比率			483.01	488.36	498.36	466.80
償債 能力 (%)	流動比率			298.05	258.50	245.32	207.95
	速動比率			206.80	167.93	148.19	132.88
	利息保障倍數			2,232.01	3,953.02	6,238.65	12,181.47
經營 能力	應收款項週轉率(次)			2.69	2.88	3.54	4.44
	平均收現日數			135.68	126.53	102.99	82.20
	存貨週轉率(次)			2.19	2.08	1.91	2.06
	應付款項週轉率(次)			4.76	4.60	4.46	4.94
	平均銷貨日數			166.88	175.22	191.33	177.18
	不動產、廠房及設備週轉率(次)			5.07	5.37	6.05	7.04
	總資產週轉率(次)			0.73	0.74	0.78	0.88
獲利 能力	資產報酬率(%)			6.69	8.80	9.17	3.81
	權益報酬率(%)			9.57	13.13	14.32	6.33
	稅前純益占實收資本額比率(%)			27.10	34.53	37.06	15.97
	純益率(%)			9.21	11.87	11.68	17.35
	每股盈餘(元)			2.00	2.70	3.00	1.30
現金 流量	現金流量比率(%)			42.45	26.98	36.52	3.62
	現金流量允當比率(%)			108.52	100.27	88.31	112.23
	現金再投資比率(%)			3.61	0.84	6.84	2.29
槓桿 度	營運槓桿度			2.38	2.27	2.26	1.66
	財務槓桿度			1.00	1.00	1.00	1.00

請說明最近二年度各項財務比率變動原因。(若增減變動未達20%者可免分析)

- 1.利息保障倍數 110年較109年增加，主要係因110年度息前稅前純益增加及減少利息支出所致。
- 2.應收款項週轉率 110年較109年增加，主要係因110年度營業收入增加，應收款項卻沒相對應增加所致。
- 3.現金流量比率及現金再投資比率 110年較109年增加，主要係因110年營業活動之淨現金流入較109年增加所致。

註1：公司自108年度開始編製合併報表，財務資料經會計師查核簽證。

註2：111年第一季財務資料業經會計師核閱。

## (二)財務分析-個體財務報告

年 度(註 1)		最近五年度財務分析					當年度截至 111年3月31日
		106年	107年	108年	109年	110年	
財務	負債占資產比率	30.54	30.18	29.24	34.43	35.70	
	結構						
(%)	長期資金占不動產、廠房及設備 比率	462.97	491.91	483.52	489.01	499.16	
償債	流動比率	289.65	289.02	303.12	257.85	240.49	
	能力						
(%)	速動比率	189.00	196.61	210.44	164.86	141.35	
	利息保障倍數	49,362.17	142,782.33	2,258.89	4,093.38	6,974.64	
經營	應收款項週轉率(次)	2.36	2.46	2.61	2.77	3.41	
	能力						
	平均收現日數	154.72	148.62	139.93	131.97	106.91	
	存貨週轉率(次)	2.09	1.89	2.18	2.12	1.92	
	應付款項週轉率(次)	3.97	3.84	4.67	4.53	4.82	
	平均銷貨日數	174.50	192.69	167.79	172.55	189.83	
	不動產、廠房及設備週轉率(次)	4.70	4.90	4.91	5.15	5.87	
	總資產週轉率(次)	0.73	0.71	0.71	0.72	0.77	
獲利	資產報酬率(%)	7.91	10.21	6.73	8.94	9.30	
	能力						
	權益報酬率(%)	11.02	14.66	9.57	13.13	14.32	
	稅前純益占實收資本額比率(%)	25.88	37.43	26.44	33.26	37.17	
	純益率(%)	10.83	14.29	9.51	12.39	12.07	
	每股盈餘(元)	2.16	3.00	2.00	2.70	3.00	
現金	現金流量比率(%)	40.83	27.33	41.04	22.30	34.34	
	流量						
	現金流量允當比率(%)	85.60	91.54	104.00	92.70	89.73	
	現金再投資比率(%)	3.62	2.13	2.36	-1.71	5.19	
槓桿	營運槓桿度	2.86	2.10	2.49	2.65	2.44	
	度						
	財務槓桿度	1.00	1.00	1.00	1.00	1.00	
請說明最近二年度各項財務比率變動原因。(若增減變動未達 20% 者可免分析)							
1.利息保障倍數 110 年較 109 年增加，主要係因 110 年度息前稅前純益增加及減少利息支出所致。							
2.應收款項週轉率 110 年較 109 年增加，主要係因 110 年度營業收入增加，應收款項卻沒相對應增加所致。							
3.現金流量比率及現金再投資比率 110 年較 109 年增加，主要係因 110 年營業活動之淨現金流入較 109 年增加所致。							

註 1：上列各年度財務資料均經會計師查核簽證。

計算公式列示如下：

#### 1.財務結構

(1)負債占資產比率=負債總額／資產總額。

(2)長期資金占不動產、廠房及設備比率=(權益總額+長期負債)／不動產、廠房及設備淨額。

#### 2.償債能力

(1)流動比率=流動資產／流動負債。

(2)速動比率=(流動資產-存貨-預付費用)／流動負債。

(3)利息保障倍數=所得稅及利息費用前純益／本期利息支出。

#### 3.經營能力

(1)應收款項(包括應收帳款與因營業而產生之應收票據)週轉率=銷貨淨額／各期平均應收款項(包括應收帳款與因營業而產生之應收票據)餘額。

(2)平均收現日數=365／應收款項週轉率。

(3)存貨週轉率=銷貨成本／平均存貨額。

(4)應付款項(包括應付帳款與因營業而產生之應付票據)週轉率=銷貨成本／各期平均應付款項(包括應付帳款與因營業而產生之應付票據)餘額。

(5)平均銷貨日數=365／存貨週轉率。

(6)不動產、廠房及設備週轉率=銷貨淨額／平均不動產、廠房及設備淨額。

(7)總資產週轉率=銷貨淨額／平均資產總額。

#### 4.獲利能力

(1)資產報酬率=[稅後損益+利息費用×(1-稅率)]／平均資產總額。

(2)權益報酬率=稅後損益／平均權益總額。

(3)純益率=稅後損益／銷貨淨額。

(4)每股盈餘=(歸屬於母公司業主之損益-特別股股利)／加權平均已發行股數。

#### 5.現金流量

(1)現金流量比率=營業活動淨現金流量／流動負債。

(2)淨現金流量允當比率=最近五年度營業活動淨現金流量／最近五年度(資本支出+存貨增加額+現金股利)。

(3)現金再投資比率=(營業活動淨現金流量-現金股利)／(不動產、廠房及設備毛額+長期投資+其他非流動資產+營運資金)。

#### 6.槓桿度：

(1)營運槓桿度=(營業收入淨額-變動營業成本及費用)／營業利益。

(2)財務槓桿度=營業利益／(營業利益-利息費用)。



三、最近年度財務報告之監察人審查報告

## 監察人查核報告書

董事會造送本公司民國一一〇年度財務報表，業經資誠聯合會計師事務所周筱姿、支秉鈞兩位會計師共同查核竣事，連同營業報告書及盈餘分派議案等，復經本監察人查核完畢，認為符合公司法等相關法令，爰依公司法第二一九條之規定，報請 鑒察。

此 致

本公司一一一年股東常會

揚博科技股份有限公司

監察人：陳平助



廖淑惠



中 華 民 國 一 一 一 年 三 月 二 十 五 日

#### 四、110年度合併財務報告



本公司民國 110 年度（自民國 110 年 1 月 1 日至 12 月 31 日止）依「關係企業合併營業報告書關係企業合併財務報表及關係報告書編製準則」應納入編製關係企業合併財務報表之公司與依國際財務會計準則第十號應納入編製母子公司合併財務報表之公司均相同，且關係企業合併財務報表所應揭露相關資訊於前揭母子公司合併財務報表中均已揭露，爰不再另行編製關係企業合併財務報表。

特此聲明

公司名稱：揚博科技股份有限公司

負責人：蘇勝義



中華民國 111 年 3 月 24 日



資誠

會計師查核報告

(111)財審報字第 21004145 號

揚博科技股份有限公司 公鑒：

### 查核意見

揚博科技股份有限公司及子公司(以下簡稱「揚博集團」)民國 110 年及 109 年 12 月 31 日之合併資產負債表，暨民國 110 年及 109 年 1 月 1 日至 12 月 31 日之合併綜合損益表、合併權益變動表、合併現金流量表，以及合併財務報表附註(包括重大會計政策彙總)，業經本會計師查核竣事。

依本會計師之意見，上開合併財務報表在所有重大方面係依照證券發行人財務報告編製準則暨金融監督管理委員會認可之國際財務報導準則、國際會計準則、解釋及解釋公告編製，足以允當表達揚博集團民國 110 年及 109 年 12 月 31 日之合併財務狀況，暨民國 110 年及 109 年 1 月 1 日至 12 月 31 日之合併財務績效及合併現金流量。

### 查核意見之基礎

本會計師係依照會計師查核簽證財務報表規則及中華民國一般公認審計準則執行查核工作。本會計師於該等準則下之責任將於會計師查核合併財務報表之責任段進一步說明。本會計師所隸屬事務所受獨立性規範之人員已依中華民國會計師執業道德規範，與揚博集團保持超然獨立，並履行該規範之其他責任。本會計師相信已取得足夠及適切之查核證據，以作為表示查核意見之基礎。

### 關鍵查核事項

關鍵查核事項係指依本會計師之專業判斷，對揚博集團民國 110 年度合併財務報表之查核最為重要之事項。該等事項已於查核合併財務報表整體及形成查核意見之過程中予以因應，本會計師並不對該等事項單獨表示意見。

揚博集團民國 110 年度合併財務報表之關鍵查核事項如下：

## 機器設備銷貨收入之截止

### 事項說明

收入認列會計政策請詳合併財務報告附註四(二十六)。揚博集團之銷貨收入主要為製造銷售機器設備、代理並銷售電子及化學相關產品，其中民國 110 年度機器設備銷貨收入計新台幣 1,653,671 仟元，佔整體營業收入之 56%，而機器設備銷貨收入分別於客戶驗收完竣，所有權相關之重大風險與報酬移轉予顧客，對商品既不持續參與管理亦未維持有效控制，且顧客根據銷售合約接受商品，或依交易條件及客觀證據顯示所有條款皆已符合時，始認列收入。

由於機器設備銷貨收入認列流程涉及許多人工作業，易致機器設備銷貨收入認列時點不適當且其金額對財務報表影響重大，因此本會計師將機器設備銷貨收入之截止列為本年度重要查核事項之一。

### 因應之查核程序

本會計師對於上開關鍵查核事項所敘明特定層面已執行之主要因應程序彙列如下：

1. 評估及瞭解機器設備銷貨收入之內部控制程序，並確認相關內部控制有效執行。
2. 測試機器設備收入明細表之正確性及完整性，包括抽核檢視銷售合約交易條件及約定事項，與經顧客驗收完竣之驗收確認書日期之合理性，以確認機器設備銷貨收入認列時點之適當性。
3. 針對期末截止日前後一定期間之機器銷貨收入交易執行截止測試，並抽核帳載存貨異動與銷貨成本結轉已記錄於適當期間。
4. 針對期末機器設備庫存數量實地盤點觀察，以及核對帳載庫存數量，並追查盤點觀察與帳載不符之原因，並適當處理紀錄。

## 存貨備抵跌價損失之評價

### 事項說明

存貨評價之會計政策請詳合併財務報表附註四(十四)；存貨評價之會計估計及假設請詳財務報告附註五(二)；存貨備抵跌價損失之說明請詳合併財務報表附註六(六)。揚博集團民國110年12月31日之存貨及備抵跌價損失分別為新台幣1,238,865仟元及新台幣43,799仟元。

揚博集團主要營業項目為代理銷售各種生產及檢驗用機械設備、電子及特用化學藥品，因該類產品多樣化且市場競爭激烈，故產生存貨跌價損失或過時陳舊之風險較高。其存貨評價係按成本與淨變現價值孰低者衡量，對過時或毀損之存貨則個別辨認進行評估。因管理階層於存貨備抵跌價損失之評估過程，包括決定淨變現價值及辨認過時陳舊存貨，常涉及主觀判斷因而具高度估計不確定性，考量其備抵跌價損失對合併財務報表影響重大，因此本會計師將存貨備抵跌價損失之評價列為本年度重要查核事項之一。

### 因應之查核程序

本會計師針對存貨淨變現價值之衡量及備抵存貨跌價損失提列之適足性進行評估，已執行之主要因應程序彙列如下：

1. 依對其營運及產業性質之瞭解，評估其存貨備抵跌價損失所採用提列政策與程序之合理性。
2. 驗證其用以評價之存貨成本及淨變現價值報表資訊之正確性，以確認報表編製邏輯及資訊與其政策一致。
3. 檢視各項存貨淨變現價格採用之估計基礎適當性，並驗證產品銷售及進貨價格正確性，並重新核算及評估決定備抵跌價損失之合理性。

## 應收帳款減損評估

### 事項說明

應收帳款會計政策請詳合併財務報告附註四(十)，金融資產減損之會計政策請詳合併財務報告附註四(十一)，應收帳款之減損評估請詳合併財務報告附註五(二)，應收帳款會計科目說明請詳合併財務報告附註六(五)。

揚博集團定期依集團內部之減損評估政策檢視備抵損失提列之適足性，該等減損評估係依應收帳款之歷史信用損失經驗、前瞻性資訊及客觀存在之減損證據評估。由於應收帳款之總額與備抵呆帳金額分別為新台幣 776,583 仟元及新台幣 32,917 仟元，且管理階層必須運用判斷及估計以決定應收帳款回收之可能性，並決定減損損失金額。由於高度估計不確定性，考量對財務報表之影響重大，因此本會計師將應收帳款之減損列為本年度重要查核事項之一。

### 因應之查核程序

本會計師對於上開關鍵查核事項所敘明特定層面已執行之主要因應程序彙列如下：

1. 依對產業性質之瞭解，評估管理階層制定之減損評估政策與程序之合理性，並確認比較財務報表期間對應收帳款減損之評估政策係一致採用。
2. 檢視管理階層編製之應收帳款帳齡分析表，並檢查產生報表之邏輯及該等帳齡分析表之分類，以確認帳齡分析表與其政策係屬一致。
3. 覆核客戶按存續期間預期信用損失所認列之應收帳款備抵損失，確認已考量客戶過去違約紀錄與現時財務狀況及前瞻性因素，以評估應收帳款預期信用損失率之合理性。
4. 檢視重大應收帳款之期後收款情形。
5. 針對懸帳已久之未收回應收帳款與管理階層討論逾期帳款回收可能性，並取得額外之佐證資料，評估期末備抵呆帳提列金額之適足性。

## 其他事項-個體財務報告

揚博科技股份有限公司已編製民國 110 年及 109 年度個體財務報表，並經本會計師出具無保留意見之查核報告在案，備供參考。

## 管理階層與治理單位對合併財務報表之責任

管理階層之責任係依照證券發行人財務報告編製準則暨金融監督管理委員會認可之國際財務報導準則、國際會計準則、解釋及解釋公告編製允當表達之合併財務報表，且維持與合併財務報表編製有關之必要內部控制，以確保合併財務報表未存有導因於舞弊或錯誤之重大不實表達。

於編製合併財務報表時，管理階層之責任亦包括評估揚博集團繼續經營之能力、相關事項之揭露，以及繼續經營會計基礎之採用，除非管理階層意圖清算揚博集團或停止營業，或除清算或停業外別無實際可行之其他方案。

揚博集團之治理單位(含監察人)負有監督財務報導流程之責任。

## 會計師查核合併財務報表之責任

本會計師查核合併財務報表之目的，係對合併財務報表整體是否存有導因於舞弊或錯誤之重大不實表達取得合理確信，並出具查核報告。合理確信係高度確信，惟依照中華民國一般公認審計準則執行之查核工作無法保證必能偵出合併財務報表存有之重大不實表達。不實表達可能導因於舞弊或錯誤。如不實表達之個別金額或彙總數可合理預期將影響合併財務報表使用者所作之經濟決策，則被認為具有重大性。

本會計師依照中華民國一般公認審計準則查核時，運用專業判斷並保持專業上之懷疑。本會計師亦執行下列工作：

1. 辨認並評估合併財務報表導因於舞弊或錯誤之重大不實表達風險；對所評估之風險設計及執行適當之因應對策；並取得足夠及適切之查核證據以作為查核意見之基礎。因舞弊可能涉及共謀、偽造、故意遺漏、不實聲明或踰越內部控制，故未偵出導因於舞弊之重大不實表達之風險高於導因於錯誤者。
2. 對與查核攸關之內部控制取得必要之瞭解，以設計當時情況下適當之查核程序，惟其目的非對揚博集團內部控制之有效性表示意見。
3. 評估管理階層所採用會計政策之適當性，及其所作會計估計與相關揭露之合理性。
4. 依據所取得之查核證據，對管理階層採用繼續經營會計基礎之適當性，以及使揚博集團繼續經營之能力可能產生重大疑慮之事件或情況是否存在重大不確定性，作出結論。本會計師若認為該等事件或情況存在重大不確定性，則須於查核報告中提醒合併財務報表使用者注意合併財務報表之相關揭露，或於該等揭露係屬不適當時修正查核意見。本會計師之結論係以截至查核報告日所取得之查核證據為基礎。惟未來事件或情況可能導致揚博集團不再具有繼續經營之能力。
5. 評估合併財務報表(包括相關附註)之整體表達、結構及內容，以及合併財務報表是否允當表達相關交易及事件。

6. 對於集團內組成個體之財務資訊取得足夠及適切之查核證據，以對合併財務報表表示意見。本會計師負責集團查核案件之指導、監督及執行，並負責形成集團查核意見。

本會計師與治理單位溝通之事項，包括所規劃之查核範圍及時間，以及重大查核發現（包括於查核過程中所辨認之內部控制顯著缺失）。

本會計師亦向治理單位提供本會計師所隸屬事務所受獨立性規範之人員已遵循中華民國會計師職業道德規範中有關獨立性之聲明，並與治理單位溝通所有可能被認為會影響會計師獨立性之關係及其他事項（包括相關防護措施）。

本會計師從與治理單位溝通之事項中，決定對揚博集團民國 110 年度合併財務報表查核之關鍵查核事項。本會計師於查核報告中敘明該等事項，除非法令不允許公開揭露特定事項，或在極罕見情況下，本會計師決定不於查核報告中溝通特定事項，因可合理預期此溝通所產生之負面影響大於所增進之公眾利益。

資 誠 聯 合 會 計 師 事 務

周筱姿

會計師

支秉鈞

周筱姿

支秉鈞



前財政部證券管理委員會

核准簽證文號：(85)台財證(六)第 68700 號

前財政部證券暨期貨管理委員會

核准簽證文號：(88)台財證(六)第 16120 號

中 華 民 國 1 1 1 年 3 月 2 4 日



  
 揚博科技股份有限公司及子公司  
 合併資產負債表  
 民國110年12月31日

單位：新台幣仟元

資	產	附註	110 年 12 月 31 日		109 年 12 月 31 日		
			金	額	金	額	
<b>流動資產</b>							
1100	現金及約當現金	六(一)	\$	672,631	18	\$ 492,286	13
1110	透過損益按公允價值衡量之金融資	六(二)					
	產—流動			466,625	12	556,427	15
1135	按攤銷後成本衡量之金融資產—流	六(四)及八					
	動			55,570	2	55,570	2
1150	應收票據淨額	六(五)		868	-	8,750	-
1170	應收帳款淨額	六(五)		743,666	19	828,591	23
1180	應收帳款—關係人淨額	六(五)及七		-	-	22,811	1
1200	其他應收款			902	-	1,064	-
1220	本期所得稅資產			1,348	-	-	-
130X	存貨	六(六)		1,195,066	31	968,534	27
1470	其他流動資產			8,965	-	17,128	-
11XX	<b>流動資產合計</b>			<u>3,145,641</u>	<u>82</u>	<u>2,951,161</u>	<u>81</u>
<b>非流動資產</b>							
1510	透過損益按公允價值衡量之金融資	六(二)					
	產—非流動			56,228	2	64,445	2
1517	透過其他綜合損益按公允價值衡量	六(三)					
	之金融資產—非流動			89,938	2	78,732	2
1535	按攤銷後成本衡量之金融資產—非	六(四)及八					
	流動			-	-	2,000	-
1600	不動產、廠房及設備	六(七)及八		489,562	13	482,020	13
1755	使用權資產	六(八)		4,186	-	7,109	-
1780	無形資產			746	-	900	-
1840	遞延所得稅資產	六(二十二)		46,132	1	56,607	2
1900	其他非流動資產			8,777	-	6,070	-
15XX	<b>非流動資產合計</b>			<u>695,569</u>	<u>18</u>	<u>697,883</u>	<u>19</u>
1XXX	<b>資產總計</b>		\$	<u>3,841,210</u>	<u>100</u>	\$ <u>3,649,044</u>	<u>100</u>

(續次頁)

  
 揚博科技股份有限公司及子公司  
 合併資產負債表  
 民國111年及110年12月31日

單位：新台幣仟元

負債及權益		附註	110年12月31日		109年12月31日			
			金	額	%	金	額	%
<b>流動負債</b>								
2130	合約負債—流動	六(十五)	\$	493,742	13	\$	471,345	13
2150	應付票據			2,258	-		3,154	-
2170	應付帳款			522,824	14		435,955	12
2200	其他應付款	六(九)		191,247	5		166,115	5
2230	本期所得稅負債			42,737	1		41,079	1
2250	負債準備—流動	六(十)		23,142	-		18,026	-
2280	租賃負債—流動			3,568	-		3,728	-
2300	其他流動負債			2,742	-		2,236	-
				1,282,260	33		1,141,638	31
<b>非流動負債</b>								
2570	遞延所得稅負債	六(二十二)		24,865	1		19,282	-
2580	租賃負債—非流動			618	-		3,381	-
2600	其他非流動負債	六(十一)		93,679	2		130,738	4
25XX	<b>非流動負債合計</b>			119,162	3		153,401	4
2XXX	<b>負債總計</b>			1,401,422	36		1,295,039	35
<b>股本</b>								
3110	普通股股本	六(十二)		1,144,373	30		1,144,373	31
<b>資本公積</b>								
3200	資本公積	六(十三)		322,023	9		322,023	9
<b>保留盈餘</b>								
3310	法定盈餘公積	六(十四)		493,286	13		464,224	13
3350	未分配盈餘			435,668	11		397,483	11
<b>其他權益</b>								
3400	其他權益			44,438	1		25,902	1
3XXX	<b>權益總計</b>			2,439,788	64		2,354,005	65
3X2X	<b>負債及權益總計</b>		\$	3,841,210	100	\$	3,649,044	100

後附合併財務報表附註為本合併財務報告之一部分，請併同參閱。

董事長：蘇勝義



經理人：蘇勝義



會計主管：黃毓華



  
 揚博科技股份有限公司及子公司  
 合併綜合損益表  
 民國110年及109年1月1日至12月31日

單位：新台幣仟元  
 (除每股盈餘為新台幣元外)

項目	附註	110 年 度		109 年 度	
		金 額	%	金 額	%
4000 營業收入	六(十五)及七	\$ 2,938,974	100	\$ 2,600,664	100
5000 營業成本	六(六)(二十)(二十一)	( 2,160,860)	( 73)	( 1,912,717)	( 74)
5900 營業毛利		778,114	27	687,947	26
營業費用	六(二十)(二十一)				
6100 推銷費用		( 166,693)	( 6)	( 156,255)	( 6)
6200 管理費用		( 120,698)	( 4)	( 114,035)	( 4)
6300 研究發展費用		( 24,922)	( 1)	( 26,877)	( 1)
6450 預期信用減損(損失)利益	六(五)及十二(二)	( 12,227)	-	6,744	-
6000 營業費用合計		( 324,540)	( 11)	( 290,423)	( 11)
6900 營業利益		453,574	16	397,524	15
營業外收入及支出					
7100 利息收入	六(十六)	916	-	1,239	-
7010 其他收入	六(十七)	8,655	-	9,348	-
7020 其他利益及損失	六(十八)	( 38,917)	( 1)	( 12,809)	-
7050 財務成本	六(十九)	( 68)	-	( 100)	-
7000 營業外收入及支出合計		( 29,414)	( 1)	( 2,322)	-
7900 稅前淨利		424,160	15	395,202	15
7950 所得稅費用	六(二十二)	( 80,862)	( 3)	( 86,433)	( 3)
8000 繼續營業單位本期淨利		343,298	12	308,769	12
其他綜合損益(淨額)					
8311 確定福利計畫之再衡量數	六(十一)	12,553	-	( 22,688)	( 1)
8316 透過其他綜合損益按公允價值衡量之權益工具投資未實現評價損益	六(三)	20,206	1	-	-
8349 與不重分類之項目相關之所得稅	六(二十二)	( 2,511)	-	4,538	-
8310 不重分類至損益之項目總額		30,248	1	( 18,150)	( 1)
後續可能重分類至損益之項目					
8361 國外營運機構財務報表換算之兌換差額		( 2,087)	-	406	-
8399 與可能重分類之項目相關之所得稅	六(二十二)	417	-	81	-
8360 後續可能重分類至損益之項目總額		( 1,670)	-	325	-
8300 其他綜合損益(淨額)		\$ 28,578	1	\$ 18,475)	( 1)
8500 本期綜合損益總額		\$ 371,876	13	\$ 290,294	11
淨利(損)歸屬於：					
8610 母公司業主		\$ 343,298	12	\$ 308,769	12
綜合損益總額歸屬於：					
8710 母公司業主		\$ 371,876	13	\$ 290,294	11
每股盈餘	六(二十三)				
9750 基本每股盈餘		\$ 3.00		\$ 2.70	
9850 稀釋每股盈餘		\$ 2.98		\$ 2.68	

後附合併財務報表附註為本合併財務報告之一部分，請併同參閱。

董事長：蘇勝義



經理人：蘇勝義



會計主管：黃毓華



揚博科技股份有限公司及其子公司  
合併資產負債表  
民國110年及109年12月31日

單位：新台幣仟元

附註	歸屬			母公積保司業盈主其之他			權益	
	資本	於本公積保司業盈主其之他	權益	資本公積	盈餘	其他	透過其他綜合損益按公允價值衡量之非流動資產	未實現金融負債
民國109年度								
109年1月1日餘額	\$1,144,373	\$282,398	\$39,625	\$442,749	\$414,432	(\$2,351)	\$28,578	\$2,349,804
109年度淨利	-	-	-	-	308,769	-	-	308,769
109年度其他綜合損益	-	-	-	-	(18,150)	(325)	-	(18,475)
109年度綜合損益總額	-	-	-	-	290,619	(325)	-	290,294
108年度盈餘指撥及分配	-	-	-	-	-	-	-	-
法定盈餘公積	-	-	-	21,475	(21,475)	-	-	-
股東現金股利	-	-	-	-	(286,093)	-	-	(286,093)
109年12月31日餘額	\$1,144,373	\$282,398	\$39,625	\$464,224	\$397,483	(\$2,676)	\$28,578	\$2,354,005
民國110年度								
110年1月1日餘額	\$1,144,373	\$282,398	\$39,625	\$464,224	\$397,483	(\$2,676)	\$28,578	\$2,354,005
110年度淨利	-	-	-	-	343,298	-	-	343,298
110年度其他綜合損益	-	-	-	-	10,042	(1,670)	20,206	28,578
110年度綜合損益總額	-	-	-	-	353,340	(1,670)	20,206	371,876
109年度盈餘指撥及分配	-	-	-	-	-	-	-	-
法定盈餘公積	-	-	-	29,062	(29,062)	-	-	-
股東現金股利	-	-	-	-	(286,093)	-	-	(286,093)
110年12月31日餘額	\$1,144,373	\$282,398	\$39,625	\$493,286	\$435,668	(\$4,346)	\$48,784	\$2,439,788

後合併財務報表附註為本合併財務報告之一部分，請併同參閱。

董事長：蘇勝義

經理人：蘇勝義

會計主管：黃毓華



揚博科技股份有限公司及子公司  
合併現金流量表  
民國110年及109年1月1日至12月31日

單位：新台幣仟元

附註	110年1月1日 至12月31日	109年1月1日 至12月31日
<b>營業活動之現金流量</b>		
本期稅前淨利	\$ 424,160	\$ 395,202
調整項目		
收益費損項目		
折舊費用	六(七)(八)(二十) 12,753	12,348
攤銷費用	六(二十) 4,542	4,523
預期信用減損損失(利益)	六(五)(二十)及十二(二) 12,227	( 6,744 )
透過損益按公允價值衡量金融資產之淨損失(利益)	六(二)(十八) 4,140	( 2,580 )
利息收入	六(十六) ( 916 )	( 1,239 )
股利收入	六(十七) ( 7,524 )	( 4,764 )
利息費用	六(十九) 68	100
處分不動產、廠房及設備損失	六(七)(十八) 26	7
未實現外幣兌換(利益)損失	( 5,506 )	4,442
與營業活動相關之資產/負債變動數		
與營業活動相關之資產之淨變動		
透過損益按公允價值衡量之金融資產	93,879	( 74,804 )
應收票據	7,882	23,128
應收帳款	72,698	71,034
應收帳款-關係人淨額	22,811	( 53,456 )
其他應收款	162	( 42 )
存貨	( 226,532 )	( 225,733 )
其他流動資產	( 3,414 )	( 7,719 )
與營業活動相關之負債之淨變動		
合約負債-流動	22,397	178,878
應付票據	( 896 )	1,656
應付帳款	86,869	45,060
其他應付款	25,399	14,850
負債準備-流動	5,116	2,211
其他流動負債	506	504
其他非流動負債	( 24,506 )	( 2,526 )
營運產生之現金流入	526,341	374,336
收取之利息收入	916	1,274
收取之股利收入	7,524	4,764
支付之利息支出	( 68 )	( 100 )
支付之所得稅	( 66,438 )	( 72,227 )
營業活動之淨現金流入	468,275	308,047
<b>投資活動之現金流量</b>		
取得按攤銷後成本衡量之金融資產	-	( 53,570 )
處分按攤銷後成本衡量之金融資產	2,000	2,000
透過其他綜合損益按公允價值衡量之金融資產減資		
退回股款	9,000	-
購置不動產、廠房及設備	六(七) ( 5,143 )	( 3,476 )
取得無形資產	( 430 )	( 916 )
存出保證金減少(增加)	371	( 122 )
預付設備款增加	( 8,989 )	( 2,744 )
其他非流動資產增加	( 2,350 )	( 722 )
投資活動之淨現金流出	( 5,541 )	( 59,550 )
<b>籌資活動之現金流量</b>		
租賃本金償還	六(八) ( 4,216 )	( 4,425 )
發放現金股利	六(十四) ( 286,093 )	( 286,093 )
籌資活動之淨現金流出	( 290,309 )	( 290,518 )
匯率變動對現金及約當現金之影響	7,920	( 2,777 )
本期現金及約當現金增加(減少)數	180,345	( 44,798 )
期初現金及約當現金餘額	492,286	537,084
期末現金及約當現金餘額	\$ 672,631	\$ 492,286

後附合併財務報表附註為本合併財務報告之一部分，請併同參閱。

董事長：蘇勝義



經理人：蘇勝義



會計主管：黃毓華



  
揚博科技股份有限公司及子公司  
合併財務報表附註  
民國110年度及109年度

單位：新台幣仟元  
(除特別註明者外)

### 一、公司沿革

- (一)揚博科技股份有限公司(以下簡稱「本公司」)設立於民國69年11月，並於民國88年12月30日與台北化工機械股份有限公司合併，本公司為合併後存續公司，台北化工機械股份有限公司為消滅公司。另於民國95年12月18日與百分之百持有之子公司—揚鑫投資股份有限公司合併，本公司為合併後存續公司，揚鑫投資股份有限公司為消滅公司。
- (二)本公司及子公司(以下簡稱「本集團」)合併後主要營業項目為代理銷售各種生產及檢驗用機械設備、電子及特用化學藥品，供國內外PCB、IC、LCD等電子產業使用暨承受原台北化工機械股份有限公司之PCB、LCD生產用機械設備之設計製造及銷售業務。
- (三)本公司股票自民國91年1月23日起，在台灣證券交易所買賣。

### 二、通過財務報告之日期及程序

本合併財務報告已於民國111年3月24日經董事會通過發布。

### 三、新發布及修訂準則及解釋之適用

- (一)已採用金融監督管理委員會(以下簡稱「金管會」)認可之新發布、修正後國際財務報導準則之影響

下表彙列金管會認可之民國110年適用之國際財務報導準則之新發布、修正及修訂之準則及解釋：

新發布/修正/修訂準則及解釋	國際會計準則理事會 發布之生效日
國際財務報導準則第4號之修正「暫時豁免適用國際財務報導準則第9號之延長」	民國110年1月1日
國際財務報導準則第9號、國際會計準則第39號、國際財務報導準則第7號、國際財務報導準則第4號及國際財務報導準則第16號之第二階段修正「利率指標變革」	民國110年1月1日
國際財務報導準則第16號之修正「2021年6月30日後之新型冠狀病毒肺炎相關租金減讓」	民國110年4月1日(註)

註：金管會允許提前於民國110年1月1日適用。

本集團經評估上述準則及解釋對本集團財務狀況與財務績效並無重大影響。

## (二) 尚未採用金管會認可之新發布、修正後國際財務報導準則之影響

下表彙列金管會認可之民國 111 年適用之國際財務報導準則之新發布、修正及修訂之準則及解釋：

新發布/修正/修訂準則及解釋	國際會計準則理事會 發布之生效日
國際財務報導準則第3號之修正「對觀念架構之索引」	民國111年1月1日
國際會計準則第16號之修正「不動產、廠房及設備：達到預定使用狀態前之價款」	民國111年1月1日
國際會計準則第37號之修正「虧損性合約—履行合約之成本」	民國111年1月1日
2018-2020週期之年度改善	民國111年1月1日

本集團經評估上述準則及解釋對本集團財務狀況與財務績效並無重大影響。

## (三) 國際會計準則理事會已發布但尚未經金管會認可之國際財務報導準則之影響

下表彙列國際會計準則理事會已發布但尚未納入金管會認可之國際財務報導準則之新發布、修正及修訂之準則及解釋：

新發布/修正/修訂準則及解釋	國際會計準則理事會 發布之生效日
國際財務報導準則第10號及國際會計準則第28號之修正「投資者與其關聯企業或合資間之資產出售或投入」	待國際會計準則理事會 決定
國際財務報導準則第17號「保險合約」	民國112年1月1日
國際財務報導準則第17號「保險合約」之修正	民國112年1月1日
國際財務報導準則第17號之修正「初次適用國際財務報導準則第17號及國際財務報導準則第9號—比較資訊」	民國112年1月1日
國際會計準則第1號之修正「負債之流動或非流動分類」	民國112年1月1日
國際會計準則第1號之修正「會計政策之揭露」	民國112年1月1日
國際會計準則第8號之修正「會計估計之定義」	民國112年1月1日
國際會計準則第12號之修正「與單一交易所產生之資產及負債有關之遞延所得稅」	民國112年1月1日

本集團經評估上述準則及解釋對本集團財務狀況與財務績效並無重大影響。

## 四、重大會計政策之彙總說明

編製本合併財務報告所採用之主要會計政策說明如下。除另有說明外，此等政策在所有報導期間一致地適用。

### (一) 遵循聲明

本合併財務報告係依據證券發行人財務報告編製準則與金管會認可之國際財務報導準則、國際會計準則、解釋及解釋公告(以下簡稱 IFRSs)編製。

## (二) 編製基礎

- 除下列重要項目外，本合併財務報告係按歷史成本編製：
  - 透過損益按公允價值衡量之金融資產及負債。
  - 透過其他綜合損益按公允價值衡量之金融資產。
  - 按退休基金資產減除確定福利義務現值之淨額認列之確定福利負債。
- 編製符合 IFRSs 之財務報告需要使用一些重要會計估計，在應用本集團會計政策過程中亦需要管理階層運用其判斷，涉及高度判斷或複雜性之項目，或涉及合併財務報告之重大假設及估計之項目，請詳附註五說明。

## (三) 合併基礎

- 合併財務報告編製原則
  - 本集團將所有子公司納入合併財務報告編製之個體。子公司指受本集團控制之個體（包括結構型個體），當本集團暴露於來自對該個體之參與之變動報酬或對該等變動報酬享有權利，且透過對該個體之權力有能力影響該等報酬時，本集團即控制該個體。子公司自本集團取得控制之日起納入合併財務報告，於喪失控制之日起終止合併。
  - 集團內公司間之交易、餘額及未實現損益業已銷除。子公司之會計政策已作必要之調整，與本集團採用之政策一致。
  - 損益及其他綜合損益各組成部分歸屬於母公司業主及非控制權益；綜合損益總額亦歸屬於母公司業主及非控制權益，即使因而導致非控制權益發生虧損餘額。
- 列入合併財務報告之子公司：

投資公司 名稱	子公司 名稱	業務性質	所持股權百分比(%)		說明
			110年12月31日	109年12月31日	
揚博科技 股份有限 公司	Ampoc Tech. Limited (ATL)	機械設備 及其零件 買賣	100	100	註1 註3
Ampoc Tech. Limited (ATL)	Ampoc Trading (Shanghai) Co., Ltd. (ASC)	零件及特 用化學藥 品買賣	100	100	註2 註3

註1：本公司於民國107年8月8日經董事會決議，通過設立香港子公司，並於民國108年3月6日實際投入資本。

註2：本集團為提供更完善之機器設備整合服務及拓展化學品市場，由子公司ATL於民國108年1月2日與AHKL簽署股權移轉協議取得ASC100%股權。

註3：該公司民國110年及109年12月31日之財務報告業經會計師查核。



3. 未列入合併財務報告之子公司：無此情形。
4. 子公司會計期間不同之調整及處理方式：無此情形。
5. 重大限制

現金及短期存款\$101,800存放在中國，受當地外匯管制。此等外匯管制限制將資金匯出中國境外(透過正常股利則除外)。

6. 對本集團具重大性之非控制權益之子公司：無此情形。

#### (四) 外幣換算

本集團財務報告所列之項目，係以本集團所處主要經濟環境之貨幣(即功能性貨幣)衡量。本合併財務報告係以本集團之功能性貨幣「新台幣」作為表達貨幣列報。

##### 1. 外幣交易及餘額

- (1) 外幣交易採用交易日之即期匯率換算為新台幣，換算此等交易產生之換算差額認列為當期損益。
- (2) 外幣貨幣性資產及負債餘額，按資產負債表日之即期匯率評價調整，因調整而產生之換算差額認列為當期損益。
- (3) 外幣非貨幣性資產及負債餘額，屬透過損益按公允價值衡量者，按資產負債表日之即期匯率評價調整，因調整而產生之兌換差額認列為當期損益；屬透過其他綜合損益按公允價值衡量者，按資產負債表日之即期匯率評價調整，因調整而產生之兌換差額認列於其他綜合損益項目；屬非按公允價值衡量者，則按初始交易日之歷史匯率衡量。
- (4) 所有兌換損益於損益表之「其他利益及損失」列報。

##### 2. 國外營運機構之換算

功能性貨幣與表達貨幣不同之所有集團個體、關聯企業及聯合協議，其經營結果和財務狀況以下列方式換算為表達貨幣：

- (1) 表達於每一資產負債表之資產及負債係以該資產負債表日之收盤匯率換算；
- (2) 表達於每一綜合損益表之收益及費損係以當期平均匯率換算；及
- (3) 所有因換算而產生之兌換差額認列為其他綜合損益。

#### (五) 資產負債區分為流動及非流動之分類標準

##### 1. 資產符合下列條件之一者，分類為流動資產：

- (1) 預期將於正常營業週期中實現該資產，或意圖將其出售或消耗者。
- (2) 主要為交易目的而持有者。
- (3) 預期於資產負債表日後十二個月內實現者。
- (4) 現金或約當現金，但於資產負債表日後至少十二個月交換或用以清償負債，受到限制者除外。

本集團將所有不符合上述條件之資產分類為非流動。

2. 負債符合下列條件之一者，分類為流動負債：

- (1) 預期將於正常營業週期中清償者。
- (2) 主要為交易目的而持有者。
- (3) 預期於資產負債表日後十二個月內到期清償者。
- (4) 不能無條件將清償期限遞延至資產負債表日後至少十二個月者。負債之條款，可能依交易對方之選擇，以發行權益工具而導致清償者，不影響其分類。

本集團將所有不符合上述條件之負債分類為非流動。

#### (六) 約當現金

約當現金係指短期並具高度流動性之投資，該投資可隨時轉換成定額現金且價值變動之風險甚小。定期存款符合前述定義且其持有目的係為滿足營運上之短期現金承諾者(包含合約期間三個月內之定期存款)，分類為約當現金。

#### (七) 透過損益按公允價值衡量之金融資產

1. 係指非屬按攤銷後成本衡量或透過其他綜合損益按公允價值衡量之金融資產。屬按攤銷後成本衡量或透過其他綜合損益按公允價值衡量之金融資產，當可消除或重大減少衡量或認列不一致時，本集團於原始認列時指定為透過損益按公允價值衡量之金融資產。
2. 本集團對於符合慣例交易之透過損益按公允價值衡量之金融資產係採用交易日會計。
3. 本集團於原始認列時按公允價值衡量，相關交易成本認列於損益，後續按公允價值衡量，其利益或損失認列於損益。

#### (八) 透過其他綜合損益按公允價值衡量之金融資產

1. 係指原始認列時作一不可撤銷之選擇，將非持有供交易之權益工具投資的公允價值變動列報於其他綜合損益；或同時符合下列條件之債務工具投資：
  - (1) 在以收取合約現金流量及出售為目的之經營模式下持有該金融資產。
  - (2) 該金融資產之合約條款產生特定日期之現金流量，完全為支付本金及流通在外本金金額之利息。
2. 本集團對於符合交易慣例之透過其他綜合損益按公允價值衡量之金融資產係採用交易日會計。
3. 本集團於原始認列時按其公允價值加計交易成本衡量，後續按公允價值衡量：

屬權益工具之公允價值變動認列於其他綜合損益，於除列時，先前認列於其他綜合損益之累積利益或損失後續不得重分類至損益，轉列至保留盈餘項下。當收取股利之權利確立，與股利有關之經濟效益很有可能流入，及股利金額能可靠衡量時，本集團於損益認列股利收入。

#### (九) 按攤銷後成本衡量之金融資產

本集團持有不符合約當現金之定期存款，因持有期間短，折現之影響不重大，係以投資金額衡量。

#### (十) 應收帳款及票據

1. 係指依合約約定，已具無條件收取因移轉商品或勞務所換得對價金額權利之帳款及票據。
2. 屬未付息之短期應收帳款及票據，因折現之影響不大，本集團係以原始發票金額衡量。

#### (十一) 金融資產減損

本集團於每一資產負債表日，就透過其他綜合損益按公允價值衡量之債務工具投資及按攤銷後成本衡量之金融資產，考量所有合理且可佐證之資訊（包括前瞻性者）後，對自原始認列後信用風險並未顯著增加者，按12個月預期信用損失金額衡量備抵損失；對自原始認列後信用風險已顯著增加者，按存續期間預期信用損失金額衡量備抵損失；就不包含重大財務組成部分之應收帳款或合約資產，按存續期間預期信用損失金額衡量備抵損失。

#### (十二) 金融資產之除列

本集團於符合下列情況之一時，將除列金融資產：

1. 收取來自金融資產現金流量之合約權利失效。
2. 移轉收取金融資產現金流量之合約權利，且業已移轉金融資產所有權之幾乎所有風險及報酬。
3. 移轉收取金融資產現金流量之合約權利，惟未保留對金融資產之控制。

#### (十三) 出租人之租賃交易－營業租賃

營業租賃之租賃收益扣除給予承租人之任何誘因，於租賃期間內按直線法攤銷認列為當期損益。

#### (十四) 存 貨

存貨按成本與淨變現價值孰低者衡量，成本依加權平均法決定。製成品及在製品之成本包括原料、直接人工、其他直接成本及生產相關之製造費用（按正常產能分攤），惟不包括借款成本。比較成本與淨變現價值孰低時，採逐項比較法，淨變現價值係指在正常營業過程中之估計售價減除至完工尚須投入之估計成本及相關變動銷售費用後之餘額。

#### (十五) 不動產、廠房及設備

1. 不動產、廠房及設備係以取得成本為入帳基礎，並將購建期間之有關利息資本化。

2. 後續成本只有在與該項目有關之未來經濟效益很有可能流入本集團，且該項目之成本能可靠衡量時，才包括在資產之帳面金額或認列為一項單獨資產。被重置部分之帳面金額應除列。所有其他維修費用於發生時認列為當期損益。
3. 不動產、廠房及設備之後續衡量採成本模式，除土地不提折舊外，其他按估計耐用年限以直線法計提折舊。不動產、廠房及設備各項組成若屬重大，則單獨提列折舊。
4. 本集團於每一財務年度結束日對各項資產之殘值、耐用年限及折舊方法進行檢視，若殘值及耐用年限之預期值與先前之估計不同時，或資產所含之未來經濟效益之預期消耗型態已有重大變動，則自變動發生日起依國際會計準則第8號「會計政策、會計估計變動及錯誤」之會計估計變動規定處理。

各項資產耐用年限如下：

房 屋 建 築	10 年 ~ 55 年
機 器 設 備	5 年 ~ 25 年
其 他 設 備	3 年 ~ 20 年

#### (十六) 無形資產

無形資產主係電腦軟體及網路施工費等，以取得成本認列，採直線法攤銷，攤銷年限為2~3年。

#### (十七) 承租人之租賃交易—使用權資產/租賃負債

1. 租賃資產於可供本集團使用之日認列為使用權資產及租賃負債。當租賃合約係屬短期租賃或低價值標的資產之租賃時，將租賃給付採直線法於租賃期間認列為費用。
2. 租賃負債於租賃開始日將尚未支付之租賃給付按本集團增額借款利率折現後之現值認列，租賃給付包括：
  - (1) 固定給付，減除可收取之任何租賃誘因；
  - (2) 取決於某項指數或費率之變動租賃給付；
  - (3) 殘值保證下本集團預期支付之金額；
  - (4) 購買選擇權之行使價格，若承租人可合理確定將行使該選擇權；及
  - (5) 租賃終止所須支付之罰款，若租賃期間反映承租人將行使租賃終止之選擇權。

後續採利息法按攤銷後成本法衡量，於租賃期間提列利息費用。當非屬合約修改造成租賃期間或租賃給付變動時，將重評估租賃負債，並將再衡量數調整使用權資產。

3. 使用權資產於租賃開始日按成本認列，成本包括：
  - (1) 租賃負債之原始衡量金額；
  - (2) 於開始日或之前支付之任何租賃給付；
  - (3) 發生之任何原始直接成本；及

(4) 為拆卸、移除標的資產及復原其所在地點，或將標的資產復原至租賃之條款及條件中所要求之狀態之估計成本。

後續採成本模式衡量，於使用權資產之耐用年限屆滿時或租賃期間屆滿時兩者之較早者，提列折舊費用。當租賃負債重評估時，使用權資產將調整租賃負債之任何再衡量數。

#### (十八) 非金融資產減損

本集團於資產負債表日針對有減損跡象之資產，估計其可回收金額，當可回收金額低於其帳面價值時，則認列減損損失。可回收金額係指一項資產之公允價值減處分成本或其使用價值，兩者較高者。當以前年度已認列資產減損之情況不存在或減少時，則迴轉減損損失，惟迴轉減損損失而增加之資產帳面金額，不超過該資產若未認列減損損失情況下減除折舊或攤銷後之帳面金額。

#### (十九) 借款

1. 借款於原始認列時按公允價值扣除交易成本後之金額衡量，後續就扣除交易成本後之價款與贖回價值之任何差額，採有效利息法按攤銷後成本於借款期間內衡量。
2. 設立借款額度時支付之費用，當很有可能提取部分或全部額度，則該費用認列為借款之交易成本，予以遞延至動支發生時認列為有效利率之調整；當不太可能提取部分或全部額度，則認列該費用為預付款項，並在額度相關之期間內攤銷。

#### (二十) 應付帳款及票據

1. 係指因賒購原物料、商品或勞務所發生之債務及因營業與非因營業而發生之應付票據。
2. 屬未付息之短期應付帳款及票據，因折現之影響不大，本集團係以原始發票金額衡量。

#### (二十一) 負債準備

負債準備係保固負債準備，因過去事件而負有現時法定或推定義務，很有可能需要流出具經濟效益之資源以清償該義務，且該義務之金額能可靠估計時認列。惟屬未付息之短期負債準備，因折現影響不重大，後續以原始發票金額衡量。

#### (二十二) 員工福利

##### 1. 短期員工福利

短期員工福利係以預期支付之非折現金額衡量，並於相關服務提供時認列為費用。

## 2. 退休金

### (1) 確定提撥計畫

對於確定提撥計畫，係依權責發生基礎將應提撥之退休基金數額認列為當期之退休金成本。預付提撥金於可退還現金或減少未來給付之範圍內認列為資產。

### (2) 確定福利計畫

A. 確定福利計畫下之淨義務係以員工當期或過去服務所賺得之未來福利金額折現計算，並以資產負債表日之確定福利義務現值減除計畫資產之公允價值。確定福利淨義務每年由精算師採用預計單位福利法計算，折現率係使用資產負債表日與確定福利計畫之貨幣及期間一致之政府公債之市場殖利率。

B. 確定福利計畫產生之再衡量數於發生當期認列於其他綜合損益，並表達於保留盈餘。

## 3. 員工酬勞及董監酬勞

員工酬勞及董監酬勞係於具法律或推定義務且金額可合理估計時，認列為費用及負債。嗣後董事會決議實際配發金額與估列金額有差異時，則按會計估計變動處理。另以股票發放員工酬勞者，計算股數之基礎為董事會決議日前一日收盤價。

## (二十三) 所得稅

1. 所得稅費用包含當期及遞延所得稅。除與列入其他綜合損益或直接列入權益之項目有關之所得稅，分別列入其他綜合損益或直接列入權益外，所得稅係認列於損益。
2. 本集團依據營運及產生應課稅所得之所在國家在資產負債表日已立法或已實質性立法之稅率計算當期所得稅。管理階層就適用所得稅相關法規定期評估所得稅申報之狀況，並在適用情況下根據預期須向稅捐機關支付之稅款估列所得稅負債。未分配盈餘依所得稅法加徵之所得稅，嗣盈餘產生年度之次年度於股東會通過盈餘分派案後，始就實際盈餘之分派情形，認列未分配盈餘所得稅費用。
3. 遞延所得稅採用資產負債表法，按資產及負債之課稅基礎與其於合併資產負債表之帳面金額所產生之暫時性差異認列。遞延所得稅採用在資產負債表日已立法或已實質性立法，並於有關之遞延所得稅資產實現或遞延所得稅負債清償時預期適用之稅率（及稅法）為準。
4. 遞延所得稅資產於暫時性差異很有可能用以抵減未來應課稅所得之範圍內認列，並於每一資產負債表日重評估未認列及已認列之遞延所得稅資產。

5. 當有法定執行權將所認列之當期所得稅資產及負債金額互抵，且有意圖以淨額基礎清償或同時實現資產及清償負債時，始將當期所得稅資產及當期所得稅負債互抵；當有法定執行權將當期所得稅資產及當期所得稅負債互抵，且遞延所得稅資產及負債由同一稅捐機關課徵所得稅之同一納稅主體、或不同納稅主體產生但各主體意圖以淨額基礎清償或同時實現資產及清償負債時，始將遞延所得稅資產及負債互抵。
6. 因研究發展支出而產生之未使用所得稅抵減遞轉後期部分，係在很有可能未來課稅所得以供未使用所得稅抵減使用之範圍內，認列遞延所得稅資產。

#### (二十四) 股本

普通股分類為權益。直接歸屬於發行新股或認股權之增額成本以扣除所得稅後之淨額於權益中列為價款減項。

#### (二十五) 股利分配

分派予本集團股東之現金股利，經董事會決議後於財務報告認列為負債；若為股票股利則於本公司股東會決議分派股利時於財務報告認列為待分配股票股利，並於發行新股基準日時轉列普通股。

#### (二十六) 收入認列

##### 1. 銷貨收入

- (1) 本集團製造機械設備、代理並銷售電子及特用化學藥品相關產品。銷貨收入於產品之控制移轉予客戶時認列，即當產品被交付予買方，其對於產品銷售之通路及價格具有裁量權，且本集團並無尚未履行之履約義務可能影響買方接受該產品時。當產品被運送至指定地點，陳舊過時及滅失之風險已移轉予買方，且買方依據銷售合約接受產品，或有客觀證據證明所有接受標準皆已滿足時，商品交付方屬發生。
- (2) 本集團對銷售之產品提供標準保固，對產品瑕疵負有維修之義務，於銷貨時認列負債準備。
- (3) 應收帳款於商品交付予客戶時認列，因自該時點起本集團對合約價款具無條件權利，僅須時間經過即可自客戶收取對價。

##### 2. 維修收入

本集團提供電子產品維修之相關服務。維修收入於服務提供予客戶之財務報導期間內認列為收入。

#### (二十七) 營運部門

本集團營運部門資訊與提供給主要營運決策者之內部管理報告採一致之方式報導。主要營運決策者負責分配資源予營運部門並評估其績效，經辨識本集團之主要營運決策者為董事會。

## 五、重大會計判斷、估計及假設不確定性之主要來源

本集團編製本合併財務報告時，管理階層已運用其判斷以決定採用之會計政策，並依據資產負債表日當時之情況對於未來事件之合理預期以作出會計估計及假設。所作出之重大會計估計與假設可能與實際結果存有差異，將考量歷史經驗及其他因子持續評估及調整。該等估計及假設具有導致資產負債帳面金額於下個財務年度重大調整之風險。請詳下列對重大會計判斷、估計與假設不確定性之說明：

### (一) 會計政策採用之重要判斷

無。

### (二) 重要會計估計及假設

#### 1. 存貨之評價

由於存貨須以成本與淨變現價值孰低者計價，故本集團必須運用判斷及估計決定資產負債表日存貨之淨變現價值。由於科技快速變遷，本集團評估資產負債表日存貨因正常損耗、過時陳舊或無市場銷售價值之金額，並將存貨成本沖減至淨變現價值。此存貨評價主要係依未來特定期間內之產品需求為估計基礎，故可能產生重大變動。民國 110 年 12 月 31 日，本集團存貨之帳面金額為 \$1,195,066。

#### 2. 應收帳款之減損評估

應收帳款減損評估係依國際財務報導準則第 9 號「金融工具」號之相關規定，採用簡化作法評估預期信用損失，管理當局根據資產負債表日及歷史過往之個別客戶之逾期期間、客戶財務狀況及經濟狀況等多項可能影響客戶付款能力之因素，並納入對未來前瞻性資訊以建立預期損失率。

民國 110 年 12 月 31 日，本集團應收帳款及備抵呆帳之金額分別為 \$776,583 及 \$32,917。

## 六、重要會計項目之說明

### (一) 現金及約當現金

	110年12月31日	109年12月31日
庫存現金及週轉金	\$ 3,570	\$ 3,456
支票存款及活期存款	564,155	359,059
約當現金-附買回債券	104,906	129,771
合計	<u>\$ 672,631</u>	<u>\$ 492,286</u>

1. 本集團往來之金融機構信用品質良好，且本集團與多家金融機構往來以分散信用風險，預期發生違約之可能性甚低。

2. 本集團未有將現金及約當現金提供作為質押擔保之情形。



(二) 透過損益按公允價值衡量之金融資產

項目	110年12月31日	109年12月31日
流動項目：		
強制透過損益按公允價值衡量之金融資產		
受益憑證	\$ 456,401	\$ 525,678
上市櫃公司股票	5,727	26,716
評價調整	4,497	4,033
合計	<u>\$ 466,625</u>	<u>\$ 556,427</u>
非流動項目：		
強制透過損益按公允價值衡量之金融資產		
興櫃公司股票	\$ 99,130	\$ 99,130
評價調整	(42,902)	(34,685)
小計	<u>56,228</u>	<u>64,445</u>
非上市、上櫃、興櫃股票	103,172	103,172
評價調整	(103,172)	(103,172)
小計	<u>-</u>	<u>-</u>
合計	<u>\$ 56,228</u>	<u>\$ 64,445</u>

1. 透過損益按公允價值衡量之金融資產認列於損益之明細如下：

	110年度	109年度
強制透過損益按公允價值衡量之金融資產		
權益工具	(\$ 5,569)	(\$ 473)
受益憑證	1,429	3,053
	<u>(\$ 4,140)</u>	<u>\$ 2,580</u>

2. 本集團評估持有之非上市、上櫃、興櫃股票之可能價值後，已全額認列評價調整損失。

3. 本集團未有將透過損益按公允價值衡量之金融資產提供作為質押擔保之情形。

4. 相關價格風險資訊及公允價值資訊請詳附註十二、(二)及(三)。

(三) 透過其他綜合損益按公允價值衡量之金融資產

項目	110年12月31日	109年12月31日
非流動項目：		
權益工具		
非上市、上櫃、興櫃股票	\$ 41,154	\$ 50,154
評價調整	48,784	28,578
	<u>\$ 89,938</u>	<u>\$ 78,732</u>

1. 本集團選擇將屬策略性投資之非上市、上櫃、興櫃股票分類為透過其他綜合損益按公允價值衡量之金融資產，該等投資於民國 110 年及 109 年 12 月 31 日之公允價值分別為 \$89,938 及 \$78,732。
2. 本集團於民國 110 年及 109 年度因公允價值變動認列於其他綜合損益之金額分別為 \$20,206 及 \$0。
3. 在不考慮所持有之擔保品或其他信用增強之情況下，最能代表本集團持有透過其他綜合損益按公允價值衡量之金融資產，於民國 110 年及 109 年 12 月 31 日信用風險最大之暴險金額分別為 \$89,938 及 \$78,732。
4. 本集團未有將透過其他綜合損益按公允價值衡量之金融資產提供作為質押擔保之情形。
5. 相關公允價值資訊請詳附註十二(三)。

(四) 按攤銷後成本衡量之金融資產

項目	110年12月31日	109年12月31日
流動項目：		
三個月以上到期之定期存款	\$ 53,570	\$ 53,570
質押之定期存款	2,000	2,000
合計	<u>\$ 55,570</u>	<u>\$ 55,570</u>
非流動項目：		
質押之定期存款	\$ -	\$ 2,000

1. 按攤銷後成本衡量之金融資產認列於損益之明細如下：

	110年度	109年度
利息收入	<u>\$ 438</u>	<u>\$ 521</u>

2. 本集團按攤銷後成本衡量之金融資產提供作為質押擔保之情形請詳附註八。

(五) 應收票據及帳款

	110年12月31日		109年12月31日	
	非關係人	關係人	非關係人	關係人
應收票據	<u>\$ 868</u>	<u>\$ -</u>	<u>\$ 8,750</u>	<u>\$ -</u>
應收帳款	<u>\$ 776,583</u>	<u>\$ -</u>	<u>\$ 849,533</u>	<u>\$ 22,811</u>
減：備抵損失	<u>(32,917)</u>	<u>-</u>	<u>(20,942)</u>	<u>-</u>
	<u>\$ 743,666</u>	<u>\$ -</u>	<u>\$ 828,591</u>	<u>\$ 22,811</u>

1. 應收帳款及應收票據之帳齡分析如下

	110年12月31日		109年12月31日	
	應收帳款	應收票據	應收帳款	應收票據
未逾期	\$ 632,030	\$ 868	\$ 711,959	\$ 8,750
90天內	69,691	-	81,488	-
91-180天	26,755	-	39,911	-
181-365天	17,180	-	20,805	-
365天以上	30,927	-	18,181	-
	<u>\$ 776,583</u>	<u>\$ 868</u>	<u>\$ 872,344</u>	<u>\$ 8,750</u>

以上係以逾期天數為基準進行之帳齡分析。

2. 民國 110 年及 109 年 12 月 31 日之應收帳款及應收票據餘額均為客戶合約所產生，另於民國 109 年 1 月 1 日客戶合約之應收款餘額為 \$894,114。
3. 在不考慮所持有之擔保品或其他信用增強之情況下，最能代表本集團應收票據於民國 110 年及 109 年 12 月 31 日信用風險最大之暴險金額分別為 \$868 及 \$8,750；最能代表本集團應收帳款(含關係人)於民國 110 年及 109 年 12 月 31 日信用風險最大之暴險金額分別為 \$743,666 及 \$851,402。
4. 本集團並未持有任何的擔保品。
5. 相關信用風險資訊請詳附註十二、(二)。

(六) 存 貨

	110年12月31日		
	成本	備抵跌價損失	帳面金額
商品存貨	\$ 179,084	(\$ 2,700)	\$ 176,384
原料	148,699	( 33,722)	114,977
在製品	77,459	( 605)	76,854
製成品	55,950	( 6,772)	49,178
託外製成品	777,316	-	777,316
在途存貨	357	-	357
合計	<u>\$ 1,238,865</u>	<u>(\$ 43,799)</u>	<u>\$ 1,195,066</u>

	109年12月31日		
	成本	備抵跌價損失	帳面金額
商品存貨	\$ 113,669	(\$ 7,710)	\$ 105,959
原料	150,223	( 35,126)	115,097
在製品	85,079	( 1,735)	83,344
製成品	39,191	( 13,260)	25,931
託外製成品	635,972	( 231)	635,741
在途存貨	2,462	-	2,462
合計	<u>\$ 1,026,596</u>	<u>(\$ 58,062)</u>	<u>\$ 968,534</u>

本集團當期認列為費損之存貨成本：

	110年度	109年度
已出售存貨成本	\$ 2,143,330	\$ 1,890,135
備抵存貨跌價損失提列(迴轉)數	( 14,263)	( 8,912)
維修成本	29,953	31,494
存貨報廢	1,840	-
	<u>\$ 2,160,860</u>	<u>\$ 1,912,717</u>

本集團於民國 110 年及 109 年度出售及報廢部分已認列跌價商品，因而產生回升利益。

(七) 不動產、廠房及設備

	110年				
	土地	房屋及建築	機器設備	其他	合計
1月1日					
成本	\$ 358,223	\$ 173,611	\$ 12,957	\$ 36,717	\$ 581,508
累計折舊及減損	-	( 81,224)	( 1,399)	( 16,865)	( 99,488)
	<u>\$ 358,223</u>	<u>\$ 92,387</u>	<u>\$ 11,558</u>	<u>\$ 19,852</u>	<u>\$ 482,020</u>
12月31日					
1月1日	\$ 358,223	\$ 92,387	\$ 11,558	\$ 19,852	\$ 482,020
增添	-	300	562	4,281	5,143
重分類	-	2,923	3,791	4,253	10,967
處分	-	-	-	( 26)	( 26)
折舊費用	-	( 4,879)	( 521)	( 3,137)	( 8,537)
淨兌換差額	-	-	( 1)	( 4)	( 5)
12月31日	<u>\$ 358,223</u>	<u>\$ 90,731</u>	<u>\$ 15,389</u>	<u>\$ 25,219</u>	<u>\$ 489,562</u>
12月31日					
成本	\$ 358,223	\$ 176,834	\$ 17,310	\$ 43,232	\$ 595,599
累計折舊及減損	-	( 86,103)	( 1,921)	( 18,013)	( 106,037)
	<u>\$ 358,223</u>	<u>\$ 90,731</u>	<u>\$ 15,389</u>	<u>\$ 25,219</u>	<u>\$ 489,562</u>

	109年				
	土地	房屋及建築	機器設備	其他	合計
1月1日					
成本	\$ 358,223	\$ 173,611	\$ 11,463	\$ 35,085	\$ 578,382
累計折舊及減損	-	( 76,628)	( 908)	( 14,358)	( 91,894)
	<u>\$ 358,223</u>	<u>\$ 96,983</u>	<u>\$ 10,555</u>	<u>\$ 20,727</u>	<u>\$ 486,488</u>
12月31日					
1月1日	\$ 358,223	\$ 96,983	\$ 10,555	\$ 20,727	\$ 486,488
增添	-	-	1,493	1,983	3,476
處分	-	-	-	( 7)	( 7)
折舊費用	-	( 4,596)	( 490)	( 2,857)	( 7,943)
淨兌換差額	-	-	-	6	6
12月31日	<u>\$ 358,223</u>	<u>\$ 92,387</u>	<u>\$ 11,558</u>	<u>\$ 19,852</u>	<u>\$ 482,020</u>
12月31日					
成本	\$ 358,223	\$ 173,611	\$ 12,957	\$ 36,717	\$ 581,508
累計折舊及減損	-	( 81,224)	( 1,399)	( 16,865)	( 99,488)
	<u>\$ 358,223</u>	<u>\$ 92,387</u>	<u>\$ 11,558</u>	<u>\$ 19,852</u>	<u>\$ 482,020</u>

1. 上述設備均屬供自用之資產。
2. 本集團房屋及建築之重大組成部分包括建物及裝修改良，分別按 55 年及 20 年提列折舊。
3. 以不動產、廠房及設備提供擔保之資訊，請詳附註八之說明。

#### (八) 租賃交易－承租人

1. 本集團租賃之標的資產包括房屋(含土地)及公務車，租賃合約之期間通常介於 1 到 5 年。租賃合約是採個別協商並包含各種不同的條款及條件，除租賃之資產不得用作借貸擔保外，未有加諸其他之限制。
2. 本集團承租之倉庫、運輸設備、影印機之租賃期間不超過 12 個月。
3. 使用權資產之帳面價值與認列之折舊費用資訊如下：

	110年12月31日	109年12月31日
	帳面金額	帳面金額
房屋(含土地)	\$ 4,162	\$ 7,091
運輸設備(公務車)	24	18
	<u>\$ 4,186</u>	<u>\$ 7,109</u>
	110年度	109年度
	折舊費用	折舊費用
房屋(含土地)	\$ 3,933	\$ 3,479
運輸設備(公務車)	283	926
	<u>\$ 4,216</u>	<u>\$ 4,405</u>

4. 本集團於民國 110 年及 109 年度使用權資產之增添分別為 \$1,294 及 \$1,753。  
 5. 與租賃合約有關之損益項目資訊如下：

	110年度	109年度
<u>影響當期損益之項目</u>		
租賃負債之利息費用	\$ 61	\$ 93
屬短期租賃合約之費用	4,718	4,463

6. 本集團於民國 110 年及 109 年度租賃現金流出總額分別為 \$8,995 及 \$8,981。

(九) 其他應付款

	110年12月31日	109年12月31日
應付員工及董監酬勞	\$ 35,684	\$ 28,812
應付薪資	35,281	31,403
應付年終獎金	38,511	39,690
其他	81,771	66,210
	<u>\$ 191,247</u>	<u>\$ 166,115</u>

(十) 負債準備

保固：	110年	109年
1月1日餘額	\$ 18,026	\$ 15,815
本期新增之負債準備	23,061	20,122
本期使用之負債準備	(17,945)	(17,911)
12月31日餘額	<u>\$ 23,142</u>	<u>\$ 18,026</u>

本集團之保固負債主要係與機械設備之銷售相關。保固負債係依據產品之歷史保固資料估計，本集團預計該負債將於未來一年度使用，故皆帳列流動負債。

(十一) 退休金

1. (1) 本公司依據「勞動基準法」之規定，訂有確定福利之退休辦法，適用於民國 94 年 7 月 1 日實施「勞工退休金條例」前所有正式員工之服務年資，以及於實施「勞工退休金條例」後選擇繼續適用勞動基準法員工之後續服務年資。員工符合退休條件者，退休金之支付係根據服務年資及退休前 6 個月之平均薪資計算，15 年以內(含)的服務年資每滿一年給予兩個基數，超過 15 年之服務年資每滿一年給予一個基數，惟累積最高以 45 個基數為限。本公司按月就薪資總額 2% 提撥退休基金，以勞工退休準備金監督委員會之名義專戶儲存於台灣銀行。另本公司於每年年度終了前，估算前項勞工退休準備金專戶餘額，若該餘額不足給付次一年度內預估符合退休條件之勞工依前述計算之退休金數額，本公司將於次年度三月底前一次提撥其差額。

(2) 資產負債表認列之金額如下：

	110年12月31日	109年12月31日
確定福利義務現值	(\$ 203,269)	(\$ 248,406)
計畫資產公允價值	109,602	119,681
淨確定福利負債 (表列「其他非流動負債」)	(\$ 93,667)	(\$ 128,725)

(3) 淨確定福利負債之變動如下：

	確定福利 義務現值	計畫資產 公允價值	淨確定 福利負債
110年			
1月1日餘額	(\$ 248,406)	\$ 119,681	(\$ 128,725)
當期服務成本	( 719)	-	( 719)
利息(費用)收入	( 735)	353	( 382)
	( 249,860)	120,034	( 129,826)
再衡量數：			
計畫資產報酬(不包括包含於 利息收入或費用之金額)	\$ -	\$ 1,771	\$ 1,771
人口統計假設變動影響數	( 384)	-	( 384)
財務假設變動影響數	7,109	-	7,109
經驗調整	4,057	-	4,057
	10,782	1,771	12,553
提撥退休基金	-	2,049	2,049
支付退休金	35,809	( 14,252)	21,557
12月31日餘額	(\$ 203,269)	\$ 109,602	(\$ 93,667)
	確定福利 義務現值	計畫資產 公允價值	淨確定 福利負債
109年			
1月1日餘額	(\$ 223,108)	\$ 116,553	(\$ 106,555)
當期服務成本	( 806)	-	( 806)
利息(費用)收入	( 1,541)	803	( 738)
	( 225,455)	117,356	( 108,099)
再衡量數：			
計畫資產報酬(不包括包含於 利息收入或費用之金額)	-	3,879	3,879
人口統計假設變動影響數	( 9)	-	( 9)
財務假設變動影響數	( 8,150)	-	( 8,150)
經驗調整	( 18,408)	-	( 18,408)
	( 26,567)	3,879	( 22,688)
提撥退休基金	-	2,062	2,062
支付退休金	3,616	( 3,616)	-
12月31日餘額	(\$ 248,406)	\$ 119,681	(\$ 128,725)

- (4) 本公司之確定福利退休計畫基金資產，係由臺灣銀行按該基金年度投資運用計畫所定委託經營項目之比例及金額範圍內，依勞工退休基金收支保管及運用辦法第六條之項目（即存放國內外之金融機構，投資國內外上市、上櫃或私募之權益證券及投資國內外不動產之證券化商品等）辦理委託經營，相關運用情形係由勞工退休基金監理會進行監督。該基金之運用，其每年決算分配之最低收益，不得低於依當地銀行二年定期存款利率計算之收益，若有不足，則經主管機關核准後由國庫補足。因本公司無權參與該基金之運作及管理，故無法依國際會計準則第19號第142段規定揭露計畫資產公允價值之分類。民國110年及109年12月31日構成該基金總資產之公允價值，請詳政府公告之各年度之勞工退休基金運用報告。
- (5) 有關退休金之精算假設彙總如下：

	110年度	109年度
折現率	0.70%	0.30%
未來薪資增加率	2.00%	2.00%

對於未來死亡率之假設係按照各國已公布的統計數字及經驗估計。因採用之主要精算假設變動而影響之確定福利義務現值分析如下：

	折現率		未來薪資增加率	
	增加0.25%	減少0.25%	增加0.25%	減少0.25%
110年12月31日				
對確定福利義務現值之影響	(\$ 4,314)	\$ 4,460	\$ 4,392	(\$ 4,270)
109年12月31日				
對確定福利義務現值之影響	(\$ 5,146)	\$ 5,324	\$ 5,221	(\$ 5,074)

上述之敏感度分析係基於其他假設不變的情況下分析單一假設變動之影響。實務上許多假設的變動則可能是連動的。敏感度分析係與計算資產負債表之淨退休金負債所採用的方法一致。

本期編製敏感度分析所使用之方法與假設與前期相同。

- (6) 本公司於民國111年度預計支付予退休計畫之提撥金為\$2,428。
- (7) 截至民國110年12月31日，該退休計畫之加權平均存續期間為8年。退休金支付之到期分析如下：

短於1年	\$ 8,833
2-3年	25,131
4-5年	24,043
5年以上	154,866
	<u>\$ 212,873</u>

- 2.(1) 自民國94年7月1日起，本公司依據「勞工退休金條例」，訂有確定提撥之退休辦法，適用於本國籍之員工。本公司就員工選擇適用「勞工退休金條例」所定之勞工退休金制度部分，每月按薪資之6%提繳勞工退休金至勞保局員工個人帳戶，員工退休金之支付依員工個人之退休金專戶及累積收益之金額採月退休金或一次退休金方式領取。



- (2) 本集團之大陸子公司按中華人民共和國政府規定之養老保險制度每月依當地員工薪資總額之一定比率提撥養老保險金，民國 110 年度，其提撥比率為 14%~16%。每位員工之退休金由政府管理統籌安排，本集團除按月提撥外，無進一步義務。
- (3) 本集團之香港子公司係按當地政府之規定，每月按薪資之 5% 提撥至當地退休金專戶。
- (4) 本集團民國 110 年及 109 年度依上開退休金辦法認列之退休金成本分別為 \$15,635 及 \$9,317。

#### (十二) 股本

民國 110 年 12 月 31 日止，本公司額定資本額為 \$1,788,000，分為 178,800 仟股，實收資本額為 \$1,144,373，每股面額 10 元。本公司已發行股份之股款均已收訖。

#### (十三) 資本公積

依公司法規定，超過票面金額發行股票所得之溢額及受領贈與之所得之資本公積，除得用於彌補虧損外，於公司無累積虧損時，按股東原有股份之比例發給新股或現金。另依證券交易法之相關規定，以上開資本公積撥充資本時，每年以其合計數不超過實收資本額百分之十為限。公司非於盈餘公積填補資本虧損仍有不足時，不得以資本公積補充之。

#### (十四) 保留盈餘/期後事項

1. 本公司已於民國 108 年 6 月 11 日經股東會決議修正公司章程，修正前依本公司章程規定，年度總決算如有盈餘，應先提繳營利事業所得稅，彌補以往年度虧損，如尚有餘額應依法提列法定盈餘公積 10%，並於必要時依法或主管機關規定提列特別盈餘公積或迴轉特別盈餘公積後，再就其餘額，加計上年度累積未分配盈餘數，為累積可分配盈餘。前述可分配盈餘由董事會擬具分派議案，提請股東會決議分派之。  
修正後之章程增列規定如下，本公司董事會經三分之二以上董事之出席，及出席董事過半數之決議，將應分派股息及紅利、資本公積或法定盈餘公積之全部或一部以發放現金之方式為之，並報告股東會，不適用前項應經股東會決議之規定。
2. 本公司為因應業務拓展之需求及產業成長，得依公司整體資本預算規劃所需資金，以分派股票股利保留所需資金為原則，其餘部分得以現金股利方式發放，但現金股利不得少於當年度股東股利分派總額百分之十。惟每股現金股利若低於五角得改以股票股利方式發放之。
3. 法定盈餘公積除彌補公司虧損及按股東原有股份之比例發給新股或現金外，不得使用之，惟發給新股或現金者，以該項公積超過實收資本額百分之二十五之部份為限。
4. 本公司分派盈餘時，依法令規定須就當年度資產負債表日之其他權益項目借方餘額提列特別盈餘公積始得分派，嗣後其他權益項目借方餘額迴轉時，迴轉金額得列入可供分派盈餘中。

5. 本公司民國 110 年度及 109 年度認列為分配與股東之股利於民國 110 年 8 月 18 日及民國 109 年 6 月 17 日於股東會報告之民國 109 年度及 108 年度盈餘分派案如下：

	109年度		108年度	
	金額	每股股利(元)	金額	每股股利(元)
法定盈餘公積	\$ 29,062		\$ 21,475	
現金股利	286,093	\$ 2.50	286,093	\$ 2.50

上述民國 109 年度及 108 年度盈餘分配情形與本公司民國 110 年 3 月 17 日及 109 年 3 月 24 日之董事會決議並無差異。民國 111 年 3 月 24 日經董事會決議對民國 110 年度之盈餘分派每普通股現金股利 \$2.75 元，股利總計 \$314,703。前述民國 110 年度盈餘分派議案，截至民國 111 年 3 月 24 日止，尚未於股東會報告。

#### (十五) 營業收入

	110年度	109年度
客戶合約之收入	\$ 2,938,974	\$ 2,600,664

##### 1. 客戶合約收入之細分

本集團之收入源於提供於某一時點移轉及隨時間逐步移轉之商品及勞務，收入可細分為下列主要產品線：

	110年度	機械設備	耗材	維修	合計
部門收入	\$ 2,018,573	\$ 1,370,456	\$ 183,488	\$ 3,572,517	
內部部門交易之收入	(364,902)	(146,344)	(122,297)	(633,543)	
外部客戶合約收入	\$ 1,653,671	\$ 1,224,112	\$ 61,191	\$ 2,938,974	
	109年度	機械設備	耗材	維修	合計
部門收入	\$ 1,723,939	\$ 1,333,687	\$ 164,024	\$ 3,221,650	
內部部門交易之收入	(388,236)	(130,339)	(102,411)	(620,986)	
外部客戶合約收入	\$ 1,335,703	\$ 1,203,348	\$ 61,613	\$ 2,600,664	

##### 2. 合約資產及合約負債

本集團認列客戶合約收入相關之合約資產及合約負債如下：

	110年12月31日	109年12月31日	109年1月1日
合約負債：			
合約負債-預收貨款	\$ 493,742	\$ 471,345	\$ 292,467

##### (1) 合約資產及合約負債的重大變動

無此情形。

##### (2) 期初合約負債本期認列收入

	110年度	109年度
合約負債期初餘額		
本期認列收入	\$ 361,464	\$ 160,935

(十六) 利息收入

	<u>110年度</u>	<u>109年度</u>
銀行存款利息	\$ 916	\$ 1,238
其他利息收入	-	1
	<u>\$ 916</u>	<u>\$ 1,239</u>

(十七) 其他收入

	<u>110年度</u>	<u>109年度</u>
租金收入	\$ 157	\$ 157
股利收入	7,524	4,764
其他收入—其他	974	4,427
	<u>\$ 8,655</u>	<u>\$ 9,348</u>

(十八) 其他利益及損失

	<u>110年度</u>	<u>109年度</u>
處分不動產、廠房及設備損失	(\$ 26)	(\$ 7)
淨外幣兌換損失	( 34,228)	( 14,542)
透過損益按公允價值衡量之金融 資產(損失)利益	( 4,140)	2,580
其他損失	( 523)	( 840)
	<u>(\$ 38,917)</u>	<u>(\$ 12,809)</u>

(十九) 財務成本

	<u>110年度</u>	<u>109年度</u>
利息費用：		
銀行借款	\$ 7	\$ 6
租賃	61	93
其他財務費用	-	1
	<u>\$ 68</u>	<u>\$ 100</u>

(二十) 費用性質之額外資訊

	110年度	109年度
商品存貨、製成品及在製品存貨之變動	213,125	213,683
本期進貨	978,438	899,494
耗用之原料及物料	1,102,423	965,671
員工福利費用	388,150	359,759
委外加工費	37,900	37,364
不動產、廠房及設備及使用權資產折舊費用	12,753	12,348
攤銷費用	4,542	4,523
預期信用減損損失(利益)	12,227	6,744
其他費用	162,092	144,408
營業成本及營業費用	\$ 2,485,400	\$ 2,203,140

(二十一) 員工福利費用

	110年度	109年度
薪資費用	\$ 321,692	\$ 301,230
勞健保費用	24,650	21,950
退休金費用	16,736	10,861
董事酬金	11,877	13,263
其他用人費用	13,195	12,455
	\$ 388,150	\$ 359,759

1. 依本集團章程規定，本集團依當年度獲利狀況扣除累積虧損後，如尚有餘額，應提撥員工酬勞 5%-8%，董事及監察人酬勞不高於 3%。
2. 本集團民國 110 年及 109 年度員工酬勞估列金額分別為 \$26,756 及 \$21,609；董監酬勞估列金額分別為 \$8,928 及 \$7,203，前述金額帳列薪資費用科目。民國 110 年度係依截至當期止之獲利狀況，以章程所定之成數為基礎估列。

經董事會決議並於股東會報告之民國 109 年度員工酬勞及董監酬勞與民國 109 年度財務報告認列之員工酬勞 \$21,609 及董監酬勞 \$7,203 一致。

本集團董事會通過並於股東會報告之員工及董監酬勞相關資訊可至公開資訊觀測站查詢。

## (二十二) 所得稅

### 1. 所得稅費用

#### (1) 所得稅費用組成部分：

	110年度	109年度
當期所得稅：		
當期所得產生之所得稅	\$ 74,555	\$ 74,565
以前年度所得稅(高)低估數	( 7,657)	3,594
當期所得稅總額	66,898	78,159
遞延所得稅：		
暫時性差異之原始產生及迴轉	13,964	8,274
遞延所得稅總額	13,964	8,274
所得稅費用	\$ 80,862	\$ 86,433

#### (2) 與其他綜合損益相關之所得稅金額：

	110年度	109年度
確定福利義務之再衡量數	\$ 2,511	(\$ 4,538)
國外營運機構換算差額	( 417)	( 81)
	\$ 2,094	(\$ 4,619)

### 2. 所得稅費用與會計利潤關係

	110年度	109年度
稅前淨利按法定稅率計算之所得稅	\$ 92,227	\$ 91,571
按稅法規定剔除項目之所得稅影響數	( 3,708)	( 8,732)
以前年度所得稅(高)低估數	( 7,657)	3,594
所得稅費用	\$ 80,862	\$ 86,433

3. 因暫時性差異而產生之各遞延所得稅資產或負債金額如下：

	110年			
	1月1日	認列於 損益	認列於其他 綜合損益	12月31日
暫時性差異：				
-遞延所得稅資產：				
未實現兌換損失	\$ 4,369	(\$ 1,308)	\$ -	\$ 3,061
備抵呆帳	9,934	( 369)	-	9,565
未實現存貨跌價及呆滯 損失	9,416	( 2,873)	-	6,543
售後服務準備	3,605	1,023	-	4,628
退休金	25,745	( 4,501)	( 2,511)	18,733
未實現銷貨毛利	984	( 321)	-	663
國外營運機構換算差額	669	-	417	1,086
其他	1,885	( 32)	-	1,853
小計	\$ 56,607	(\$ 8,381)	(\$ 2,094)	\$ 46,132
-遞延所得稅負債：				
土地增值稅準備	(\$ 4,727)	\$ -	\$ -	(\$ 4,727)
採用權益法投資之利益	( 14,555)	( 5,583)	-	( 20,138)
小計	(\$ 19,282)	(\$ 5,583)	\$ -	(\$ 24,865)
合計	\$ 37,325	(\$ 13,964)	(\$ 2,094)	\$ 21,267
	109年			
	1月1日	認列於 損益	認列於其他 綜合損益	12月31日
暫時性差異：				
-遞延所得稅資產：				
未實現兌換損失	\$ 3,769	\$ 600	\$ -	\$ 4,369
備抵呆帳	8,439	1,495	-	9,934
未實現存貨跌價及呆滯 損失	10,271	( 855)	-	9,416
售後服務準備	3,163	442	-	3,605
退休金	21,311	( 104)	4,538	25,745
未實現銷貨毛利	1,196	( 212)	-	984
國外營運機構換算差額	588	-	81	669
其他	1,894	( 9)	-	1,885
小計	\$ 50,631	\$ 1,357	\$ 4,619	\$ 56,607
-遞延所得稅負債：				
土地增值稅準備	(\$ 4,727)	\$ -	\$ -	(\$ 4,727)
採用權益法投資之利益	( 4,924)	( 9,631)	-	( 14,555)
小計	(\$ 9,651)	(\$ 9,631)	\$ -	(\$ 19,282)
合計	\$ 40,980	(\$ 8,274)	\$ 4,619	\$ 37,325

4. 未認列為遞延所得稅資產之可減除暫時性差異：

	110年12月31日	109年12月31日
可減除暫時性差異	\$ 117,180	\$ 117,180

5. 本公司營利事業所得稅業經稅捐機關核定至民國 108 年度。

(二十三) 每股盈餘

	110年度		
	稅後金額	期末流通 在外股數(仟股)	每股盈餘 (元)
<u>基本每股盈餘</u>			
歸屬於普通股股東之本期淨利	\$ 343,298	114,437	\$ 3.00
<u>稀釋每股盈餘</u>			
歸屬於普通股股東之本期淨利	343,298	114,437	
具稀釋作用之潛在普通股之影響			
員工酬勞	-	863	
屬於普通股股東之本期淨利加潛在普通股之影響	\$ 343,298	115,300	\$ 2.98
	109年度		
	稅後金額	期末流通 在外股數(仟股)	每股盈餘 (元)
<u>基本每股盈餘</u>			
歸屬於普通股股東之本期淨利	\$ 308,769	114,437	\$ 2.70
<u>稀釋每股盈餘</u>			
歸屬於普通股股東之本期淨利	308,769	114,437	
具稀釋作用之潛在普通股之影響			
員工酬勞	-	883	
屬於普通股股東之本期淨利加潛在普通股之影響	\$ 308,769	115,320	\$ 2.68

(二十四) 現金流量補充資訊

不影響現金流量之投資活動：

	110年度	109年度
預付設備款轉列不動產、 廠房及設備	\$ 10,967	\$ -

## 七、關係人交易

### (一) 關係人之名稱及關係

關係人名稱	與本集團關係
Ampoc Hong Kong Limited(AHKL)	其他關係人

### (二) 與關係人間之重大交易事項

#### 1. 營業收入

	110年度	109年度
商品銷售：		
AHKL	\$ -	\$ 20,903

上開銷售予 AHKL 之商品屬於機械設備者，其產品規格因客戶需求而異，故其銷售價格無法與一般客戶比較；其餘銷售品項之價格係按市價計算，與一般客戶相同。貨款之收款期限，銷售予 AHKL 之機械設備部分，係依合約規定收款，餘原則上為月結 2~5 個月。

#### 2. 應收關係人款項

	110年12月31日	109年12月31日
應收帳款：		
AHKL	\$ -	\$ 22,811

### (三) 主要管理階層薪酬資訊

	110年度	109年度
短期員工福利	\$ 23,125	\$ 30,579
退職後福利	21,557	-
其他長期員工福利	349	433
總計	\$ 45,031	\$ 31,012



## 八、質押之資產

本集團之資產提供擔保明細如下：

資產項目	帳面價值		擔保用途
	110年12月31日	109年12月31日	
按攤銷後成本衡量之 金融資產-流動			
-受限制定期存款	\$ 2,000	\$ 2,000	履約保證金
不動產、廠房及設備			
-土地(含重估增值)	358,223	358,223	開立信用狀及長短期 借款額度之擔保
-房屋及建築	90,731	92,387	"
按攤銷後成本衡量之 金融資產-非流動			
-受限制定期存款		2,000	履約保證金
	\$ 450,954	\$ 454,610	

## 九、重大或有負債及未認列之合約承諾

### (一)或有事項

無。

### (二)承諾事項

無。

## 十、重大之災害損失

無。

## 十一、重大之期後事項

民國 110 年度盈餘分派案請詳附註六(十四)。

## 十二、其他

### (一)資本管理

本集團基於現行營運產業特性及未來公司發展情形，並且考量外部環境變動等因素，規劃本集團未來期間所需之營運資金、研究發展費用及股利支出等需求，保障本集團能繼續營運，回饋股東並維持最佳資本結構以長遠提高股東價值。為了維持或調整資本結構，本集團可能會調整支付予股東之股利金額、退還資本予股東或發行新股。

## (二) 金融工具

### 1. 金融工具公允價值資訊

本集團非以公允價值衡量之金融工具(包括現金及約當現金、應收票據、應收帳款(含關係人)、三個月以上定存、其他應收款、其他非流動資產、短期借款、應付票據、應付帳款、其他應付款、其他流動負債及一年內到期之長期借款)的帳面金額係公允價值之合理近似值,另以公允價值衡量之金融工具的公允價值資訊請詳附註十二、(三)。

### 2. 金融工具之種類

	110年12月31日	109年12月31日
<b>金融資產</b>		
透過損益按公允價值衡量之金融資產		
強制透過損益按公允價值衡量之金融資產	\$ 522,853	\$ 620,872
透過其他綜合損益按公允價值衡量之金融資產		
選擇指定之權益工具投資	89,938	78,732
按攤銷後成本衡量之金融資產		
現金及約當現金	672,631	492,286
按攤銷後成本衡量之金融資產	55,570	57,570
應收票據	868	8,750
應收帳款(含關係人)	743,666	851,402
其他應收款	902	1,064
存出保證金	998	1,369
	<u>\$ 2,087,426</u>	<u>\$ 2,112,045</u>
	110年12月31日	109年12月31日
<b>金融負債</b>		
按攤銷後成本衡量之金融負債		
應付票據	\$ 2,258	\$ 3,154
應付帳款	522,824	435,955
其他應付帳款	191,247	166,115
其他金融負債	13	2,013
	<u>\$ 716,342</u>	<u>\$ 607,237</u>
租賃負債	<u>\$ 4,186</u>	<u>\$ 7,109</u>

### 3. 風險管理政策

- (1) 本集團日常營運受多項財務風險之影響，包含市場風險(包括匯率風險、利率風險及價格風險)、信用風險及流動性風險。
- (2) 風險管理工作由本集團相關部門按照董事會核准之政策執行。本集團財務部透過與公司營運單位密切合作，以負責辨認、評估與規避財務風險。董事會對整體風險管理訂有書面原則，亦對特定範圍與事項提供書面政策，例如匯率風險、利率風險、信用風險、衍生與非衍生金融工具之使用，以及剩餘流動資金之投資。

### 4. 重大財務風險之性質及程度

#### (1) 市場風險

##### 匯率風險

- A. 本集團從事之業務涉及若干非功能性貨幣，故受匯率波動之影響，具重大匯率波動影響之外幣資產及負債資訊如下：

110年12月31日

	外幣(仟元)	匯率	帳面金額 (新台幣)
<b>(外幣:功能性貨幣)</b>			
<u>金融資產</u>			
<u>貨幣性項目</u>			
美金：新台幣	\$ 20,374	27.68	\$ 563,952
美金：港幣	6,671	3.5490	184,661
日幣：新台幣	1,188,683	0.2405	285,878
日幣：人民幣	279,624	4.344	70,366
<u>非貨幣性項目</u>			
美金：新台幣	\$ 35	29.60	\$ 1,036
<u>金融負債</u>			
<u>貨幣性項目</u>			
美金：新台幣	\$ 337	27.68	\$ 9,328
美金：港幣	4,062	3.5490	112,458
日幣：新台幣	274,427	0.2405	66,000
日幣：人民幣	144,406	4.344	36,339

109年12月31日

	外幣(仟元)	匯率	帳面金額 (新台幣)
<b>(外幣:功能性貨幣)</b>			
<b>金融資產</b>			
<b>貨幣性項目</b>			
美金:新台幣	\$ 20,141	28.43	\$ 572,609
日幣:新台幣	994,038	0.2743	272,665
日幣:人民幣	207,002	4.352	56,968
<b>非貨幣性項目</b>			
美金:新台幣	\$ 35	29.60	\$ 1,036
<b>金融負債</b>			
<b>貨幣性項目</b>			
美金:新台幣	\$ 507	28.53	\$ 14,465
日幣:新台幣	192,360	0.2783	53,534
日幣:人民幣	98,683	4.402	27,470

B. 本集團貨幣性項目因匯率波動具重大影響於民國 110 年及 109 年度認列之全部兌換損失(含已實現及未實現)彙總金額分別為 \$34,228 及 \$14,542。

C. 本集團因重大匯率波動影響之外幣市場風險分析如下：

110年度

敏感度分析

	變動幅度	影響稅前損益	影響其他綜合損益
<b>(外幣:功能性貨幣)</b>			
<b>金融資產</b>			
<b>貨幣性項目</b>			
美金:新台幣	1%	\$ 5,640	\$ -
日幣:新台幣	1%	2,859	-
日幣:人民幣	1%	704	-
<b>金融負債</b>			
<b>貨幣性項目</b>			
美金:新台幣	1%	\$ 93	\$ -
日幣:新台幣	1%	660	-
日幣:人民幣	1%	363	-

109年度

## 敏感度分析

	變動幅度	影響稅前損益	影響其他綜合損益
<b>(外幣:功能性貨幣)</b>			
<b>金融資產</b>			
<b>貨幣性項目</b>			
美金：新台幣	1%	\$ 5,726	\$ -
日幣：新台幣	1%	2,727	-
日幣：人民幣	1%	570	-
<b>金融負債</b>			
<b>貨幣性項目</b>			
美金：新台幣	1%	\$ 145	\$ -
日幣：新台幣	1%	535	-
日幣：人民幣	1%	275	-

價格風險

由於本集團持有之投資於資產負債表中，係分類為透過損益按公允價值衡量之金融資產及透過其他綜合損益按公允價值衡量之金融資產，因此本集團暴露於金融工具之價格風險。為管理金融工具投資之價格風險，本集團將其投資組合分散，其分散之方式係根據本集團設定之限額進行。

本集團主要投資於國內外上市、上櫃、興櫃及開放型基金，該等金融工具之價格會因該投資標的未來價值之不確定性而受影響。若該等金融工具價格上升或下跌 1%，而其他所有因素維持不變之情況下，對民國 110 年及 109 年度之淨利因來自透過損益按公允價值衡量之金融工具之利益或損失將分別增加或減少 \$5,229 及 \$6,209。

現金流量及公允價值利率風險

無此情形。

**(2) 信用風險**

- 本集團之信用風險係因客戶或金融工具之交易對手無法履行合約義務而導致本集團財務損失之風險，主要來自交易對手無法清償按收款條件支付之應收帳款、透過其他綜合損益按公允價值衡量、透過損益按公允價值衡量及按攤銷後成本衡量之債務工具的合約現金流量。
- 本集團係以集團角度建立信用風險之管理，對於往來之銀行及金融機構，設定僅有具投資等級以上者，始可被接納為交易對象。本集團依內部明定之授信政策，集團內部各單位與每一新客戶於訂定付款及提出交貨之條款與條件前，須對其進行管理及信用風險分析。內部風險控管係透過考慮其財務狀況、過往經驗及其他因素，以評估客戶之信用品質。個別風險之限額係董事會依內部或外部之評等而制訂，並定期監控信用額度之使用。
- 本集團採用依信用風險之管理，當合約款項按約定之支付條款逾期超過 365 天，視為已發生違約。

- D. 本集團判斷自原始認列後金融工具信用風險是否有顯著增加之依據為當合約款項按約定之支付條款逾期超過 180 天，視為信用風險已顯著增加。
- E. 本集團用以判定債務工具投資為信用減損之指標如下：
- (A) 發行人發生重大財務困難，或將進入破產或其他財務重整之可能性大增；
- (B) 發行人由於財務困難而使該金融資產之活絡市場消失；
- (C) 發行人延滯或不償付利息或本金；
- (D) 導致發行人違約有關之全國性或區域性經濟情況不利之變化。
- F. 本集團按貿易信用風險之特性將對客戶之應收帳款分組，採用簡化作法以損失率法為基礎估計預期信用損失。
- G. 本集團經追索程序後，對無法合理預期可回收金融資產之金額予以沖銷，惟本集團仍會持續進行追索之法律程序以保全債權之權利。本集團已沖銷且仍有追索活動之債權於民國 110 年及 109 年 12 月 31 日分別為 \$0 及 \$168。
- H. 本集團對未來前瞻性的考量調整按特定期間歷史及現時資訊所建立之損失率，以估計應收帳款及票據(含關係人)的備抵損失，民國 110 年及 109 年 12 月 31 日之損失率法如下：

	未逾期	90天以內	180天以內	365天以內	一年以上	合計
<u>110年12月31日</u>						
預期損失率	0%	1.00%~ 3.00%	3.01%~ 5.00%	5.01%~ 15.00%	50.00%~ 100%	
帳面價值總額	\$ 632,898	\$ 69,691	\$ 26,755	\$ 17,180	\$ 30,927	\$777,451
備抵損失	\$ -	\$ 883	\$ 1,337	\$ 1,942	\$ 28,755	\$ 32,917
<u>109年12月31日</u>						
預期損失率	0%	1.00%~ 1.40%	1.41%~ 5.00%	5.01%~ 15.00%	50.00%~ 100%	
帳面價值總額	\$ 720,709	\$ 81,488	\$ 39,911	\$ 20,805	\$ 18,181	\$881,094
備抵損失	\$ -	\$ 1,140	\$ 569	\$ 1,087	\$ 18,146	\$ 20,942

- I. 本集團採簡化作法之應收帳款及票據備抵損失變動表如下：

	110年
	應收帳款及票據
1月1日	\$ 20,942
減損損失提列	27,884
減損損失迴轉	( 15,657)
匯率影響數	( 252)
12月31日	\$ 32,917

	109年	
	<u>應收帳款及票據</u>	
1月1日	\$	27,909
減損損失提列		18,119
減損損失迴轉	(	24,863)
因無法收回而沖銷之款項	(	168)
匯率影響數	(	55)
12月31日	<u>\$</u>	<u>20,942</u>

(3) 流動性風險

- A. 現金流量預測是由公司財務部執行。公司財務部監控公司流動資金需求之預測，確保其有足夠資金得以支應營運需要。
- B. 下表係本集團之非衍生金融負債，係依據資產負債表日至合約到期日之剩餘期間進行分析。下表所揭露之合約現金流量金額係未折現之金額。

非衍生金融負債：

110年12月31日	<u>1年以下</u>	<u>1至5年內</u>	<u>5年以上</u>
應付票據	\$ 2,258	\$ -	\$ -
應付帳款	522,824	-	-
其他應付款	191,247	-	-
租賃負債	3,599	621	-
其他金融負債	-	13	-

非衍生金融負債：

109年12月31日	<u>1年以下</u>	<u>1至5年內</u>	<u>5年以上</u>
應付票據	\$ 3,154	\$ -	\$ -
應付帳款	435,955	-	-
其他應付款	166,115	-	-
租賃負債	3,789	3,406	-
其他金融負債	-	2,013	-

- C. 本集團並不預期到期日分析之現金流量發生時點會顯著提早，或實際金額會有顯著不同。

(三) 公允價值資訊

1. 本集團非以公允價值衡量之金融資產及金融負債之公允價值資訊請詳附註十二、(二)1. 說明。
2. 為衡量金融及非金融工具之公允價值所採用評價技術的各等級定義如下：

第一等級：企業於衡量日可取得之相同資產或負債於活絡市場之報價（未經調整）。活絡市場係指有充分頻率及數量之資產或負債交易發生，以在持續基礎上提供定價資訊之市場。本集團投資之具活絡市場交易之興櫃股票投資及受益憑證的公允價值皆屬之。

第二等級：資產或負債直接或間接之可觀察輸入值，但包括於第一等級之報價者除外。

第三等級：資產或負債之不可觀察輸入值。本集團投資之無活絡市場之權益工具投資皆屬之。

3. 非以公允價值衡量之金融工具包括現金及約當現金、應收票據、應收帳款(含關係人)、三個月以上定存、其他應收款、短期借款、應付票據、應付帳款及其他應付款的帳面金額係公允價值之合理近似值。
4. 以公允價值衡量之金融及非金融工具，本集團依資產及負債之性質、特性及風險及公允價值等級之基礎分類，相關資訊如下：

110年12月31日	第一等級	第二等級	第三等級	合計
資產				
重複性公允價值				
透過損益按公允價值衡量之金融資產				
- 權益證券	\$ 522,853	\$ -	\$ -	\$ 522,853
透過其他綜合損益按公允價值衡量之金融資產				
- 權益證券	-	-	89,938	89,938
合計	\$ 522,853	\$ -	\$ 89,938	\$ 612,791
109年12月31日	第一等級	第二等級	第三等級	合計
資產				
重複性公允價值				
透過損益按公允價值衡量之金融資產				
- 權益證券	\$ 620,872	\$ -	\$ -	\$ 620,872
透過其他綜合損益按公允價值衡量之金融資產				
- 權益證券	-	-	78,732	78,732
合計	\$ 620,872	\$ -	\$ 78,732	\$ 699,604

5. 本集團用以衡量公允價值所使用之方法及假設說明如下：

本集團採用市場報價作為公允價輸入值(即第一等級)者，依工具之特性分列如下：

市場報價	上市(櫃)公司股票 收盤價	興櫃公司股票 最後一筆成交價	開放型基金 淨值
------	------------------	-------------------	-------------

6. 民國110年及109年度無第一等級與第二等級間之任何移轉。



7. 下表列示民國 110 年及 109 年度第三等級之變動：

	110年		109年	
	權益工具		權益工具	
1月1日	\$	78,732	\$	78,732
減資退回股款	(	9,000)		-
認列於其他綜合損益之利益		20,206		-
12月31日	\$	89,938	\$	78,732

8. 本集團對於公允價值歸類於第三等級之評價流程係由財務部門負責進行金融工具之獨立公允價值驗證，藉獨立來源資料使評價結果貼近市場狀態、確認資料來源係獨立、可靠、與其他資源一致以及代表可執行價格，並定期校準評價模型、進行回溯測試、更新評價模型所需輸入值及資料及其他任何必要之公允價值調整，以確保評價結果係屬合理。

9. 有關屬第三等級公允價值衡量項目所使用評價模型之重大不可觀察輸入值之量化資訊及重大不可觀察輸入值變動之敏感度分析說明如下：

	110年12月31日		重大不可觀察 輸入值	區間 (加權平均)	輸入值與 公允價值關係
	公允價值	評價技術			
非衍生權益工具：					
非上市上櫃或 興櫃公司股票	\$ 89,938	可類比上市 上櫃公司法	缺乏市場流通 性折價	21.5%	缺乏市場流通性 折價愈高，公允 價值愈低
			缺乏控制權折 價	20.5%	缺乏控制權折價 愈高，公允價值 愈低
		收益法	加權平均資金 成本率	9.76%	加權平均資金成 本越高，公允價 值越低
		資產法	不適用	-	不適用
	109年12月31日		重大不可觀察 輸入值	區間 (加權平均)	輸入值與 公允價值關係
	公允價值	評價技術			
非衍生權益工具：					
非上市上櫃或 興櫃公司股票	\$ 78,732	現金流量 折現法	營收成長 率	10.00%	長期營收成長率 及長期稅前營業 淨利愈高，公允 價值愈高
			加權平均資金 成本	14.73%	加權平均資金成 本愈高，公允價 值愈低
		修正式淨值 法	不適用	-	不適用

#### (四) 其他

因新型冠狀病毒肺炎疫情流行以及政府推動多項防疫措施之影響，本集團經評估未有重大影響營運，而致民國 110 年度營業收入減少，且經評估本集團繼續經營能力未存有疑慮、資產未發生減損及籌資風險未增加。本集團之疫情因應管理皆業已遵行中央流行疫情指揮中心宣布之相關措施及傳染病防治法相關防疫規定。

### 十三、附註揭露事項

#### (一) 重大交易事項相關資訊

1. 資金貸與他人：本集團無此情形。
2. 為他人背書保證：本集團無此情形。
3. 期末持有有價證券情形（不包含投資子公司、關聯企業及合資控制部分）：請詳附表一。
4. 累積買進或賣出同一有價證券之金額達新台幣三億元或實收資本額百分之二十以上：本集團無此情形。
5. 取得不動產之金額達新台幣三億元或實收資本額百分之二十以上：本集團無此情形。
6. 處分不動產之金額達新台幣三億元或實收資本額百分之二十以上：本集團無此情形。
7. 與關係人進、銷貨之金額達新台幣一億元或實收資本額百分之二十以上：請詳附表二。
8. 應收關係人款項達新台幣一億元或實收資本額百分之二十以上：請詳附表三。
9. 從事衍生工具交易：本集團無此情形。
10. 母公司與子公司及各子公司間之業務關係及重要交易往來情形及金額：請詳附表四。

#### (二) 轉投資事業相關資訊

被投資公司名稱、所在地區等相關資訊（不包含大陸被投資公司）：請詳附表五。

#### (三) 大陸投資資訊

1. 基本資料：請詳附表六。
2. 直接或間接經由第三地區事業與轉投資大陸之被投資公司所發生之重大交易事項：請詳附表七。

#### (四) 主要股東資訊

主要股東資訊：請詳附表八。

#### 十四、營運部門資訊

##### (一)一般性資訊

本集團管理階層已依據營運決策者於制定決策所使用之報導資訊辨認應報導部門，本集團以地區別之角度經營業務。

##### (二)部門資訊之衡量

本集團營運決策者依據營業毛利評估營運部門表現，用以分配資源予部門及評量其績效。

(三)部門資訊

本集團提供予營運決策者之應報導部門資訊如下：

	110年度			
	台北廠		中壢廠	
	機械設備	耗材	維修	維修
部門收入	\$ 8,940	\$ 1,100,415	\$ 4,191	\$ 56,752
部門損益	\$ 1,886	\$ 216,773	\$ 878	\$ 36,680
			110年度	
		其他		合計
	機械設備	耗材	維修	調整與沖銷
部門收入	\$ 391,711	\$ 213,289	\$ 122,297	\$ 633,543
部門損益	\$ 27,420	(\$ 16,554)	\$ 52,603	\$ 778,114
			109年度	
		台北廠		中壢廠
	機械設備	耗材	維修	維修
部門收入	\$ -	\$ 1,074,644	\$ 18	\$ 58,116
部門損益	\$ -	\$ 212,252	\$ 18	\$ 38,202
			109年度	
		其他		合計
	機械設備	耗材	維修	調整與沖銷
部門收入	\$ 425,355	\$ 200,927	\$ 102,411	\$ 620,986
部門損益	\$ 34,443	(\$ 8,925)	\$ 48,837	\$ 687,947

可辨認資產	110年12月31日	109年12月31日
台北廠	\$ 1,571,970	\$ 1,591,260
中壢廠	1,938,411	1,655,543
其他	330,829	402,241
合計	<u>\$ 3,841,210</u>	<u>\$ 3,649,044</u>

提供主要營運決策者之總資產金額，與本集團財務報表內之資產採一致之衡量方式；另，因負債之衡量金額未提供予主要營運決策者，故不揭露相關資訊。

#### (四) 部門損益之調節資訊

民國 110 年及 109 年度部門損益與繼續營業部門稅前損益調節如下：

	110年度	109年度
應報導營運部門損益合計數	\$ 778,114	\$ 687,947
未分配金額：		
一般營業費用	( 324,540)	( 290,423)
非營業收支淨額	( 29,414)	( 2,322)
繼續營業單位稅前淨利	<u>\$ 424,160</u>	<u>\$ 395,202</u>

#### (五) 產品別及勞務別之資訊

外部客戶收入主要來自出售機械設備及化學藥品業務。機械設備及化學藥品業務業績分析如下：

機械設備來自本集團自製之 PCB、LCD 等濕製程設備，而化學藥品主要係銷售電子業相關之特用化學藥水。

收入餘額明細組成如下：

	110年度	109年度
機械設備銷貨收入	\$ 1,653,671	\$ 1,335,703
耗材銷貨收入	1,224,112	1,203,348
維修收入	61,191	61,613
合計	<u>\$ 2,938,974</u>	<u>\$ 2,600,664</u>

#### (六) 地區別資訊

本集團民國 110 年及 109 年度地區別資訊如下：

	110年度		109年度	
	收入	非流動資產	收入	非流動資產
台灣	\$ 2,343,612	\$ 646,686	\$ 1,996,179	\$ 638,087
中國(含香港)	595,362	1,753	604,485	1,820
合計	<u>\$ 2,938,974</u>	<u>\$ 648,439</u>	<u>\$ 2,600,664</u>	<u>\$ 639,907</u>

收入係以本集團各公司之所在國家為報導依據。

(七) 重要客戶資訊

本集團民國 110 年及 109 年度，其收入佔損益表銷貨收入 10%以上之客戶：

	110年度		109年度	
	銷貨收入	佔銷貨收入比例	銷貨收入	佔銷貨收入比例
A公司	\$ 307,889	10%	\$ 337,720	13%

揚博科技股份有限公司子公司

期末持有有價證券情形 (不包含投資子公司、關聯企業及合資控制部分)

民國110年1月1日至12月31日

附表一

單位：新台幣仟元  
(除特別註明者外)

持有之公司		有價證券種類及名稱 (註1)		與有價證券發行人之關係 (註2)		帳列科目		股數/單位數 (仟股/仟單位)	帳面金額 (註3)	持股比例	公允價值	備註 (註4)
揚博科技(股)公司	股票-矽邦科技(股)公司	股票-矽邦科技(股)公司	股票-矽邦科技(股)公司	不適用	透過其他綜合損益按公允價值衡量之金融資產-非流動	2,380	\$ 62,313	17.00%	\$ 62,313			
揚博科技(股)公司	股票-MILAGEN INC.	股票-MILAGEN INC.	股票-MILAGEN INC.	不適用	透過其他綜合損益按公允價值衡量之金融資產-非流動	109	1,036	0.50%	1,036		1,036	
揚博科技(股)公司	股票-中華開發生醫創業投資(股)公司	股票-中華開發生醫創業投資(股)公司	股票-中華開發生醫創業投資(股)公司	不適用	透過其他綜合損益按公允價值衡量之金融資產-非流動	2,100	26,589	1.71%	26,589		26,589	
揚博科技(股)公司	股票-萊訊醫療器材(股)公司	股票-萊訊醫療器材(股)公司	股票-萊訊醫療器材(股)公司	不適用	透過損益按公允價值衡量之金融資產-非流動	5,168	56,228	12.04%	56,228		56,228	
揚博科技(股)公司	股票-CERMA PRECISION, INC.	股票-CERMA PRECISION, INC.	股票-CERMA PRECISION, INC.	不適用	透過損益按公允價值衡量之金融資產-非流動	28	-	0.78%	-		-	
揚博科技(股)公司	股票-國盛育樂(股)公司	股票-國盛育樂(股)公司	股票-國盛育樂(股)公司	不適用	透過損益按公允價值衡量之金融資產-非流動	3	-	0.01%	-		-	
揚博科技(股)公司	股票-聯達電子工業(股)公司	股票-聯達電子工業(股)公司	股票-聯達電子工業(股)公司	不適用	透過損益按公允價值衡量之金融資產-非流動	3,416	-	3.32%	-		-	
揚博科技(股)公司	股票-台灣晶技(股)公司	股票-台灣晶技(股)公司	股票-台灣晶技(股)公司	不適用	透過損益按公允價值衡量之金融資產-流動	20	2,110	-	2,110		2,110	
揚博科技(股)公司	股票-嘉基科技(股)公司	股票-嘉基科技(股)公司	股票-嘉基科技(股)公司	不適用	透過損益按公允價值衡量之金融資產-流動	25	3,075	-	3,075		3,075	
揚博科技(股)公司	群益人民幣貨幣市場基金	群益人民幣貨幣市場基金	群益人民幣貨幣市場基金	不適用	透過損益按公允價值衡量之金融資產-流動	1,454	15,044	-	15,044		15,044	
揚博科技(股)公司	群益安穩貨幣市場基金	群益安穩貨幣市場基金	群益安穩貨幣市場基金	不適用	透過損益按公允價值衡量之金融資產-流動	1,281	20,546	-	20,546		20,546	
揚博科技(股)公司	中銀萬保貨幣市場基金	中銀萬保貨幣市場基金	中銀萬保貨幣市場基金	不適用	透過損益按公允價值衡量之金融資產-流動	4,263	51,468	-	51,468		51,468	
揚博科技(股)公司	富蘭克林華美貨幣市場基金	富蘭克林華美貨幣市場基金	富蘭克林華美貨幣市場基金	不適用	透過損益按公允價值衡量之金融資產-流動	5,308	55,490	-	55,490		55,490	

持有之公司	有價證券種類及名稱 (註1)	與有價證券發行人之關係 (註2)	帳列科目	股數/單位數 (仟股/仟單位)	帳面金額 (註3)	持股比例	公允價值	備註 (註4)
揚博科技(股)公司	第一金台灣貨幣基金	不適用	透過損益按公允價值衡量之金融資產-流動	2,633	40,730	-	40,730	
揚博科技(股)公司	第一金全家福貨幣基金	不適用	透過損益按公允價值衡量之金融資產-流動	168	30,294	-	30,294	
揚博科技(股)公司	保德信貨幣市場基金	不適用	透過損益按公允價值衡量之金融資產-流動	3,146	50,305	-	50,305	
揚博科技(股)公司	安聯台灣貨幣市場基金	不適用	透過損益按公允價值衡量之金融資產-流動	2,808	35,544	-	35,544	
揚博科技(股)公司	野村貨幣市場基金	不適用	透過損益按公允價值衡量之金融資產-流動	2,129	35,072	-	35,072	
揚博科技(股)公司	中國信託盛盈貨幣市場基金	不適用	透過損益按公允價值衡量之金融資產-流動	4,526	50,360	-	50,360	
揚博科技(股)公司	國泰台灣貨幣市場基金	不適用	透過損益按公允價值衡量之金融資產-流動	3,191	40,074	-	40,074	
揚博科技(股)公司	富邦吉祥貨幣市場基金	不適用	透過損益按公允價值衡量之金融資產-流動	950	15,034	-	15,034	
揚博科技(股)公司	富邦中國貨幣市場基金	不適用	透過損益按公允價值衡量之金融資產-流動	1,936	21,143	-	21,143	
揚博科技(股)公司	元大台灣高股息基金	不適用	透過損益按公允價值衡量之金融資產-流動	10	336	-	336	

註1：本表所稱有價證券，係指屬國際會計準則第9號「金融工具」範圍內之股票、債券、受益憑證及上述項目所衍生之有價證券。

註2：有價證券發行人非屬關係人者，茲漏免填。

註3：按公允價值衡量者，帳面金額已調整後及扣除累計減損之帳面金額；非屬按公允價值衡量者，帳面金額已調整後成本或攤銷後成本扣除累計減損之帳面金額。

註4：所列有價證券有因提供擔保、質押借款或其他依約定而受限制使用者，應於備註欄註明提供擔保或質借股數、擔保或質借金額及限制使用情形。



揚博科技股份有限公司及子公司

與關係人進、銷貨之金額達新台幣一億元或實收資本額百分之二十以上

民國110年1月1日至12月31日

附表二

單位：新台幣千元

(除特別註明者外)

進(銷)貨之公司	交易對象名稱	關係	進(銷)貨金額	估總進(銷)貨之比率	交易條件與一般交易不同之情形及原因		應收(付)票據、帳款		
					按雙方銷售合約辦理	按雙方銷售合約辦理	依一般銷貨及進貨價格及條件辦理	依一般銷貨及進貨價格及條件辦理	估總應收(付)票據、帳款之比率
揚博科技股份有限公司	ATL	子公司	(\$ 374,282)	13.15%	按雙方銷售合約辦理	係依一般銷貨及進貨價格及條件辦理	\$ 112,240	14.00%	
揚博科技股份有限公司	ASC	子公司	(\$ 127,345)	4.48%	按雙方銷售合約辦理	係依一般銷貨及進貨價格及條件辦理	\$ 42,165	5.48%	

註：交易往來金額估個體營收或資產比率之計算，若屬資產負債項目者，以期末餘額估個體總應收(付)帳款及票據比率之方式計算；若屬損益者，以期中累積金額估個體總進(銷)貨比率之方式計算。

揚博科技股份有限公司及子公司

應收關係人款項達新台幣一億元或實收資本額百分之二十以上

民國110年12月31日

附表三

單位：新台幣仟元  
(除特別註明者外)

帳列應收款項之公司	交易對象名稱	關係	應收關係人款項餘額 (註1)	週轉率	逾期應收關係人款項		應收關係人款項期		提列備抵呆帳金額
					金額	處理方式	後收回金額	應收回金額	
揚博科技股份有限公司	ATL	子公司	\$ 112,240	2.38	\$ 13,078	催收中	\$ 81,819	\$ -	-

註1：請依應收關係人帳款、票據、其他應收款...等分別填列。

註2：實收資本額係指母公司之實收資本額。發行人股票無面額或每股面額非屬新臺幣十元者，有關實收資本額百分之二十之交易金額規定，以資產負債表歸屬於母公司業主之權益百分之十計算之。

揚博科技股份有限公司及子公司  
 母公司與子公司及各子公司間之業務關係及重要交易往來情形及金額

民國110年1月1日至12月31日

附表四

單位：新台幣千元  
 (除特別註明者外)

交易往來情形

編號 (註1)	交易人名稱	交易往來對象	與交易人之關係 (註2)		科目	金額	交易條件	佔合併總營業或總資產 之比率 (註3)
			與交易人之關係 (註2)	科目				
0	揚博科技股份有限公司	ATL	1	1	銷貨收入	374,262	當月結240天	12.73%
0	揚博科技股份有限公司	ATL	1	1	應收帳款	112,240	當月結240天	2.92%
0	揚博科技股份有限公司	ASC	1	1	銷貨收入	127,345	當月結150天	4.33%
0	揚博科技股份有限公司	ASC	1	1	應收帳款	42,165	當月結150天	1.10%
0	揚博科技股份有限公司	ASC	1	1	勞務支出	122,297	當月結60天	4.16%
1	ATL	ASC	3	3	銷貨收入	9,639	當月結240天	0.33%
1	ATL	ASC	3	3	應收帳款	6,880	當月結240天	0.18%

註1：母公司及子公司相互間之業務往來資訊應分別於編號欄註明、編號之填寫方法如下：

(1). 母公司填0。

(2). 子公司依公司別由阿拉伯數字1開始依序編號。

註2：與交易人之關係有以下三種，標示種類即可(若係母子公司間或各子公司間之同一筆交易，則無須重複揭露。如：母公司對子公司之交易，若母公司已揭露，則子公司部分無須重複揭露；子公司對子公司之交易，若其一子公司已揭露，則另一子公司無須重複揭露)：

(1). 母公司對子公司。

(2). 子公司對母公司。

(3). 子公司對子公司。

註3：交易往來金額佔合併總營業或總資產比率之計算，若屬資產負債項目者，以期未除額佔合併總資產之方式計算；若屬損益項目者，以期中累積金額佔合併總營業之方式計算。

註4：本表之重要交易往來情形係由公司依重大性原則決定是否須列示。

揚博科技股份有限公司及子公司

被投資公司名稱、所在地區等相關資訊 (不含大陸被投資公司)

民國110年1月1日至12月31日

附表五

單位：新台幣千元  
(除特別註明者外)

投資公司名稱	被投資公司名稱 (註1-2)	所在地區	主要營業項目	原始投資金額		期末持有 比率	帳面金額	被投資公司本期損 益	本期認列之投資 損益	備註
				本期末	去年年底					
揚博科技股份有限公司	ATL	香港	機械設備及零件 買賣	\$ 37,601	\$ 37,601	100%	\$ 129,538	\$ 27,912	\$ 27,912	註3

註1：公開發行公司如設有國外控股公司且依當地法令規定以合併財務報告為主要財務報告者，有關國外被投資公司資訊之揭露，僅僅揭露至該控股公司之相關資訊。

註2：非屬註1所述情形者，依下列規定填寫：

- (1) 「被投資公司名稱」、「所在地區」、「主要營業項目」、「原始投資金額」及「期末持股比例」等欄，應依本(公開發行)公司轉投資情形及每一直接或間接控制之被投資公司再轉投資情形依序填寫，並於備註註明各被投資公司與本(公開發行)公司之關係(如係屬子公司或孫公司)。
- (2) 「被投資公司本期損益」乙欄，應填寫各被投資公司之本期損益金額。
- (3) 「本期認列之投資損益」乙欄，僅填寫本(公開發行)公司認列直接轉投資之各子公司及採權益法評價之各被投資公司之損益金額，餘得免填。於填寫「認列直接轉投資之各子公司本期損益金額」時，應確認各子公司本期損益金額業已包含其再轉投資依規定應認列之投資損益。

註3：於民國108年3月6日實際投入資本(港幣9,500仟元)。

揚博科技股份有限公司及子公司

大陸投資資訊—基本資料

民國110年1月1日至12月31日

附表六

單位：新台幣千元  
(除特別註明者外)

大陸被投資公司名稱	主要營業項目	實收資本額	投資方式 (註1)	本月初自台灣匯出累積投資金額	本期匯出或收回投資金額	本期末自台灣匯出累積投資金額	被投資公司本期損益	本公司直接或間接投資之持股比例	本期認列投資損益 (註3)	期末投資帳面金額	截至本期末已匯回投資收益	備註
ASC	零件及特用化學藥品買賣	\$ 7,382	2	\$ 33,692	\$ -	\$ 33,692	\$ 11,799	100%	\$ 11,799	\$ 77,613	\$ -	註2
	本期末累計自台灣匯出赴大陸地區投資金額											
	ASC	\$ 33,692		\$ 39,580		\$ 1,463,873						

註1：投資方式區分為下列三種，標示種類別即可：

- (1) 直接赴大陸地區從事投資
- (2) 透過第三地區公司再投資大陸(請註明該第三地區之投資公司)
- (3) 其他方式

註2：係以現金透過香港子公司ATL再投資大陸公司(港幣8,643仟元)。

註3：本期認列投資損益係依據被投資公司同期經母會計師查核之財務報告認列。

揚轉科技股份有限公司及子公司

大陸投資資訊—直接或間接經由第三地區事業與轉投資大陸之被投資公司所發生之重大交易事項

民國110年1月1日至12月31日

附表七

單位：新台幣仟元  
(除特別註明者外)

大陸被投資公司名稱	銷(進)貨		財產交易		應收(付)帳款		票據背書保證或 提供擔保品		資金融通			
	金額	%	金額	%	餘額	%	期末餘額	目的	最高餘額	利率區間	當期利息	其他(註1)
ASC	\$ 127,345	4.33%	\$ -	-	\$ 42,165	1.10%	\$ -		\$ -		\$ -	(\$122,297)

註1：係提供大陸投資公司裝機產生之勞務支出。

註2：僅揭露金額大於\$10,000之重大交易事項。

揚聯科技股份有限公司及子公司

主要股東資訊

民國110年12月31日

附表八

主要股東名稱	股份(單位:股)		持股比例
	持有股數		
蘇勝義	11,325,114		9.89%
彭玉鳳	7,079,272		6.18%



會計師查核報告

(111)財審報字第 21003722 號

揚博科技股份有限公司 公鑒：

### 查核意見

揚博科技股份有限公司民國 110 年及 109 年 12 月 31 日之個體資產負債表，暨民國 110 年及 109 年 1 月 1 日至 12 月 31 日之個體綜合損益表、個體權益變動表、個體現金流量表，以及個體財務報表附註(包括重大會計政策彙總)，業經本會計師查核竣事。

依本會計師之意見，上開個體財務報表在所有重大方面係依照證券發行人財務報告編製準則編製，足以允當表達揚博科技股份有限公司民國 110 年及 109 年 12 月 31 日之個體財務狀況，暨民國 110 年及 109 年 1 月 1 日至 12 月 31 日之個體財務績效及個體現金流量。

### 查核意見之基礎

本會計師係依照會計師查核簽證財務報表規則及中華民國一般公認審計準則執行查核工作。本會計師於該等準則下之責任將於會計師查核個體財務報表之責任段進一步說明。本會計師所隸屬事務所受獨立性規範之人員已依中華民國會計師執業道德規範，與揚博科技股份有限公司保持超然獨立，並履行該規範之其他責任。本會計師相信已取得足夠及適切之查核證據，以作為表示查核意見之基礎。

### 關鍵查核事項

關鍵查核事項係指依本會計師之專業判斷，對揚博科技股份有限公司民國 110 年度個體財務報表之查核最為重要之事項。該等事項已於查核個體財務報表整體及形成查核意見之過程中予以因應，本會計師並不對該等事項單獨表示意見。

揚博科技股份有限公司民國 110 年度個體財務報表之關鍵查核事項如下：





## 機器設備銷貨收入之截止

### 事項說明

收入認列會計政策請詳個體財務報告附註四(二十六)。揚博科技股份有限公司之銷貨收入主要為製造銷售機器設備、代理並銷售電子及化學相關產品，其中民國 110 年度機器設備銷貨收入計新台幣 1,626,862 仟元，佔整體營業收入之 57%，而機器設備銷貨收入分別於客戶驗收完竣，所有權相關之重大風險與報酬移轉予顧客，對商品既不持續參與管理亦未維持有效控制，且顧客根據銷售合約接受商品，或依交易條件及客觀證據顯示所有條款皆已符合時，始認列收入。

由於機器設備銷貨收入認列流程涉及許多人工作業，易致機器設備銷貨收入認列時點不適當且其金額對個體財務報表影響重大，因此本會計師將機器設備銷貨收入之截止列為本年度重要查核事項之一。

### 因應之查核程序

本會計師對於上開關鍵查核事項所敘明特定層面已執行之主要因應程序彙列如下：

1. 評估及瞭解機器設備銷貨收入之內部控制程序，並確認相關內部控制有效執行。
2. 測試機器設備收入明細表之正確性及完整性，包括抽核檢視銷售合約交易條件及約定事項，與經顧客驗收完竣之驗收確認書日期之合理性，以確認機器設備銷貨收入認列時點之適當性。
3. 針對期末截止日前後一定期間之機器銷貨收入交易執行截止測試，並抽核帳載存貨異動與銷貨成本結轉已記錄於適當期間。
4. 針對期末機器設備庫存數量實地盤點觀察，以及核對帳載庫存數量，並追查盤點觀察與帳載不符之原因，並適當處理紀錄。

## 存貨備抵跌價損失之評價

### 事項說明

存貨評價之會計政策請詳個體財務報表附註四(十三)；存貨評價之會計估計及假設請詳財務報告附註五(二)；存貨備抵跌價損失之說明請詳個體財務報表附註六(六)。揚博科技股份有限公司民國 110 年 12 月 31 日之存貨及備抵跌價損失分別為新台幣 1,218,092 仟元及新台幣 32,715 仟元。

揚博科技股份有限公司主要營業項目為代理銷售各種生產及檢驗用機械設備、電子及特用化學藥品，因該類產品多樣化且市場競爭激烈，故產生存貨跌價損失或過時陳舊之風險較高。其存貨評價係按成本與淨變現價值孰低者衡量，對過時或毀損之存貨則個別辨認進行評估。因管理階層於存貨備抵跌價損失之評估過程，包括決定淨變現價值及辨認過時陳舊存貨，常涉及主觀判斷因而具高度估計不確定性，考量其備抵跌價損失對個體財務報表影響重大，因此本會計師將存貨備抵跌價損失之評價列為本年度重要查核事項之一。

### 因應之查核程序

本會計師針對存貨淨變現價值之衡量及備抵存貨跌價損失提列之適足性進行評估，已執行之主要因應程序彙列如下：

1. 依對公司營運及產業性質之瞭解，評估其存貨備抵跌價損失所採用提列政策與程序之合理性。
2. 驗證公司用以評價之存貨成本及淨變現價值報表資訊之正確性，以確認報表編製邏輯及資訊與其政策一致。
3. 檢視各項存貨淨變現價格採用之估計基礎適當性，並驗證產品銷售及進貨價格正確性，並重新核算及評估決定備抵跌價損失之合理性。

## 應收帳款減損評估

### 事項說明

應收帳款會計政策請詳個體財務報告附註四(九)，金融資產減損之會計政策請詳個體財務報告附註四(十)，應收帳款之減損評估請詳個體財務報告附註五(二)，應收帳款會計科目說明請詳個體財務報告附註六(五)。

揚博科技股份有限公司定期依公司內部之減損評估政策檢視備抵損失提列之適足性，該等減損評估係依應收帳款之歷史信用損失經驗、前瞻性資訊及客觀存在之減損證據評估。由於應收帳款總額與備抵呆帳金額分別為新台幣 784,622 仟元及新台幣 16,970 仟元，且管理階層必須運用判斷及估計以決定應收帳款回收之可能性，並決定減損損失金額。由於高度估計不確定性，考量對個體財務報表之影響重大，因此本會計師將應收帳款之減損列為本年度重要查核事項之一。

### 因應之查核程序

本會計師對於上開關鍵查核事項所敘明特定層面已執行之主要因應程序彙列如下：

1. 依對產業性質之瞭解，評估管理階層制定之減損評估政策與程序之合理性，並確認比較個體財務報表期間對應收帳款減損之評估政策係一致採用。
2. 檢視管理階層編製之應收帳款帳齡分析表，並檢查產生報表之邏輯及該等帳齡分析表之分類，以確認帳齡分析表與其政策係屬一致。
3. 複核客戶按存續期間預期信用損失所認列之應收帳款備抵損失，確認已考量客戶過去違約紀錄與現時個體財務狀況及前瞻性因素，以評估應收帳款預期信用損失率之合理性。
4. 檢視重大應收帳款之期後收款情形。
5. 針對懸帳已久之未收回應收帳款與管理階層討論逾期帳款回收可能性，並取得額外之佐證資料，評估期末備抵呆帳提列金額之適足性。

## 管理階層與治理單位對個體財務報表之責任

管理階層之責任係依照證券發行人財務報告編製準則編製允當表達之個體財務報表，且維持與個體財務報表編製有關之必要內部控制，以確保個體財務報表未存有導因於舞弊或錯誤之重大不實表達。

於編製個體財務報表時，管理階層之責任亦包括評估揚博科技股份有限公司繼續經營之能力、相關事項之揭露，以及繼續經營會計基礎之採用，除非管理階層意圖清算揚博科技股份有限公司或停止營業，或除清算或停業外別無實際可行之其他方案。

揚博科技股份有限公司之治理單位(含監察人)負有監督財務報導流程之責任。

## 會計師查核個體財務報表之責任

本會計師查核個體財務報表之目的，係對個體財務報表整體是否存有導因於舞弊或錯誤之重大不實表達取得合理確信，並出具查核報告。合理確信係高度確信，惟依照中華民國一般公認審計準則執行之查核工作無法保證必能偵出個體財務報表存有之重大不實表達。不實表達可能導因於舞弊或錯誤。如不實表達之個別金額或彙總數可合理預期將影響個體財務報表使用者所作之經濟決策，則被認為具有重大性。

本會計師依照中華民國一般公認審計準則查核時，運用專業判斷並保持專業上之懷疑。本會計師亦執行下列工作：

1. 辨認並評估個體財務報表導因於舞弊或錯誤之重大不實表達風險；對所評估之風險設計及執行適當之因應對策；並取得足夠及適切之查核證據以作為查核意見之基礎。因舞弊可能涉及共謀、偽造、故意遺漏、不實聲明或踰越內部控制，故未偵出導因於舞弊之重大不實表達之風險高於導因於錯誤者。
2. 對與查核攸關之內部控制取得必要之瞭解，以設計當時情況下適當之查核程序，惟其目的非對揚博科技股份有限公司內部控制之有效性表示意見。
3. 評估管理階層所採用會計政策之適當性，及其所作會計估計與相關揭露之合理性。
4. 依據所取得之查核證據，對管理階層採用繼續經營會計基礎之適當性，以及使揚博科技股份有限公司繼續經營之能力可能產生重大疑慮之事件或情況是否存在重大不確定性，作出結論。本會計師若認為該等事件或情況存在重大不確定性，則須於查核報告中提醒個體財務報表使用者注意個體財務報表之相關揭露，或於該等揭露係屬不適當時修正查核意見。本會計師之結論係以截至查核報告日所取得之查核證據為基礎。惟未來事件或情況可能導致揚博科技股份有限公司不再具有繼續經營之能力。
5. 評估個體財務報表(包括相關附註)之整體表達、結構及內容，以及個體財務報表是否允當表達相關交易及事件。
6. 對於揚博科技股份有限公司內組成個體之財務資訊取得足夠及適切之查核證據，以對個體財務報表表示意見。本會計師負責個體查核案件之指導、監督及執行，並負責形成個體財務報表之查核意見。



## 資誠

本會計師與治理單位溝通之事項，包括所規劃之查核範圍及時間，以及重大查核發現（包括於查核過程中所辨認之內部控制顯著缺失）。

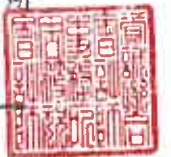
本會計師亦向治理單位提供本會計師所隸屬事務所受獨立性規範之人員已遵循中華民國會計師職業道德規範中有關獨立性之聲明，並與治理單位溝通所有可能被認為會影響會計師獨立性之關係及其他事項（包括相關防護措施）。

本會計師從與治理單位溝通之事項中，決定對揚博科技股份有限公司民國 110 年度個體財務報表查核之關鍵查核事項。本會計師於查核報告中敘明該等事項，除非法令不允許公開揭露特定事項，或在極罕見情況下，本會計師決定不於查核報告中溝通特定事項，因可合理預期此溝通所產生之負面影響大於所增進之公眾利益。

資 誠 聯 合 會 計 師 事 務 所

周筱姿

周筱姿



會計師

支秉鈞

支秉鈞



前財政部證券管理委員會

核准簽證文號：(85)台財證(六)第 68700 號

前財政部證券暨期貨管理委員會

核准簽證文號：(88)台財證(六)第 16120 號

中 華 民 國 1 1 1 年 3 月 2 4 日

  
 揚博利科技股份有限公司  
 個體資產負債表  
 民國110年12月31日

單位：新台幣仟元

資	產	附註	110 年 12 月 31 日		109 年 12 月 31 日			
			金	額	%	金	額	%
<b>流動資產</b>								
1100	現金及約當現金	六(一)	\$	487,859	13	\$	351,676	10
1110	透過損益按公允價值衡量之金融資產—流動	六(二)		466,625	12		556,427	16
1136	按攤銷後成本衡量之金融資產—流動	六(四)及八		55,570	2		55,570	2
1150	應收票據淨額	六(五)		868	-		8,750	-
1170	應收帳款淨額	六(五)		613,247	16		588,657	16
1180	應收帳款—關係人淨額	六(五)及七		154,405	4		264,103	7
1200	其他應收款			177	-		305	-
1210	其他應收款—關係人	七		6	-		6	-
130X	存貨	六(六)		1,185,377	31		952,658	27
1470	其他流動資產			7,253	-		14,568	-
11XX	<b>流動資產合計</b>			<b>2,971,387</b>	<b>78</b>		<b>2,792,720</b>	<b>78</b>
<b>非流動資產</b>								
1510	透過損益按公允價值衡量之金融資產—非流動	六(二)		56,228	2		64,445	2
1517	透過其他綜合損益按公允價值衡量之金融資產—非流動	六(三)		89,938	2		78,732	2
1535	按攤銷後成本衡量之金融資產—非流動	六(四)及八		-	-		2,000	-
1550	採用權益法之投資	六(七)		129,538	4		102,106	3
1600	不動產、廠房及設備	六(八)及八		488,774	13		481,380	13
1755	使用權資產	六(九)		3,237	-		5,954	-
1780	無形資產			730	-		874	-
1840	遞延所得稅資產	六(二十三)		46,132	1		56,607	2
1900	其他非流動資產			8,366	-		5,389	-
15XX	<b>非流動資產合計</b>			<b>822,943</b>	<b>22</b>		<b>797,487</b>	<b>22</b>
1XXX	<b>資產總計</b>		\$	<b>3,794,330</b>	<b>100</b>	\$	<b>3,590,207</b>	<b>100</b>

(續次頁)

揚博利投資股份有限公司  
個體資產負債表  
民國110年12月31日

單位：新台幣仟元

負債及權益		附註	110年12月31日		109年12月31日			
			金	額	%	金	額	%
<b>流動負債</b>								
2130	合約負債—流動	六(十六)及七	\$	490,747	13	\$	462,024	13
2150	應付票據			2,258	-		3,154	-
2170	應付帳款			521,193	14		433,917	12
2180	應付帳款—關係人	七		3,367	-		5,980	-
2200	其他應付款	六(十)		150,436	4		126,689	4
2220	其他應付款項—關係人	七		141	-		-	-
2230	本期所得稅負債	六(二十三)		38,735	1		28,201	1
2250	負債準備—流動	六(十一)		23,142	1		18,026	-
2280	租賃負債—流動			2,786	-		2,871	-
2300	其他流動負債			2,742	-		2,237	-
				1,235,547	33		1,083,099	30
<b>非流動負債</b>								
2570	遞延所得稅負債	六(二十三)		24,865	1		19,282	-
2580	租賃負債—非流動			451	-		3,083	-
2600	其他非流動負債	六(十二)		93,679	2		130,738	4
25XX	<b>非流動負債合計</b>			118,995	3		153,103	4
2XXX	<b>負債總計</b>			1,354,542	36		1,236,202	34
<b>股本</b>								
3110	普通股股本	六(十三)		1,144,373	30		1,144,373	32
<b>資本公積</b>								
3200	資本公積	六(十四)		322,023	8		322,023	9
<b>保留盈餘</b>								
3310	法定盈餘公積	六(十五)		493,286	13		464,224	13
3350	未分配盈餘			435,668	12		397,483	11
<b>其他權益</b>								
3400	其他權益	六(三)(七)		44,438	1		25,902	1
3XXX	<b>權益總計</b>			2,439,788	64		2,354,005	66
<b>重大承諾事項及或有事項</b>								
3X2X	<b>負債及權益總計</b>	九	\$	3,794,330	100	\$	3,590,207	100

後附個體財務報表附註為本個體財務報告之一部分，請併同參閱。

董事長：蘇勝義



經理人：蘇勝義



會計主管：黃毓華



  
 揚博科技股份有限公司  
 個體綜合損益表  
 民國110年及109年7月1日至12月31日

單位：新台幣仟元  
(除每股盈餘為新台幣元外)

項目	附註	110 年 度		109 年 度	
		金 額	%	金 額	%
4000 營業收入	六(十六)及七	\$ 2,845,220	100	\$ 2,492,957	100
5000 營業成本	六(六)(二十一)(二十二)及七	( 2,132,183)	( 75)	( 1,880,426)	( 75)
5900 營業毛利		713,037	25	612,531	25
5910 未實現銷貨利益		( 3,314)	-	( 4,921)	-
5920 已實現銷貨利益		4,921	-	5,982	-
5950 營業毛利淨額		714,644	25	613,592	25
營業費用	六(二十一)(二十二)				
6100 推銷費用		( 166,694)	( 6)	( 156,256)	( 6)
6200 管理費用		( 103,685)	( 3)	( 102,181)	( 4)
6300 研究發展費用		( 24,922)	( 1)	( 26,877)	( 1)
6450 預期信用減損利益	六(五)(二十一)及十二(二)	2,802	-	7,494	-
6000 營業費用合計		( 292,499)	( 10)	( 277,820)	( 11)
6900 營業利益		422,145	15	335,772	14
營業外收入及支出					
7100 利息收入	六(四)(十七)	788	-	1,138	-
7010 其他收入	六(十八)	8,275	-	7,231	-
7020 其他利益及損失	六(二)(十九)	( 33,667)	( 1)	( 11,611)	-
7050 財務成本	六(二十)	( 61)	-	( 93)	-
7070 採用權益法認列之子公司、關聯企業及合資損益之份額	六(七)	27,912	1	48,154	2
7000 營業外收入及支出合計		3,247	-	44,819	2
7900 稅前淨利		425,392	15	380,591	16
7950 所得稅費用	六(二十三)	( 82,094)	( 3)	( 71,822)	( 3)
8000 繼續營業單位本期淨利		343,298	12	308,769	13
其他綜合損益(淨額)					
不重分類至損益之項目					
8311 確定福利計畫之再衡量數	六(十二)	12,553	-	( 22,688)	( 1)
8316 透過其他綜合損益按公允價值衡量之權益工具投資未實現評價損益	六(三)	20,206	1	-	-
8349 與不重分類之項目相關之所得稅	六(二十三)	( 2,511)	-	( 4,538)	-
8310 不重分類至損益之項目總額		30,248	1	( 18,150)	( 1)
後續可能重分類至損益之項目					
8361 國外營運機構財務報表換算之兌換差額	六(七)	( 2,087)	-	( 406)	-
8399 與可能重分類之項目相關之所得稅	六(二十三)	417	-	81	-
8360 後續可能重分類至損益之項目總額		( 1,670)	-	( 325)	-
8300 其他綜合損益(淨額)		\$ 28,578	1	\$ 18,475	( 1)
8500 本期綜合損益總額		\$ 371,876	13	\$ 290,294	12
每股盈餘	六(二十四)				
9750 基本每股盈餘		\$ 3.00		\$ 2.70	
9850 稀釋每股盈餘		\$ 2.98		\$ 2.68	

後附個體財務報表附註為本個體財務報告之一部分，請併同參閱。

董事長：蘇勝義



經理人：蘇勝義



會計主管：黃毓華







揚博利科技股份有限公司  
個體財務報表

民國110年及109年12月31日

單位：新台幣仟元

附註	資本金	資本公積	資本公積—發售	資本公積—股票	法定盈餘	留盈	盈餘	其他	其他權益	權益	
										透過損益按公允價值衡量之金融資產	未實現外幣兌換差額
109年1月1日餘額	\$ 1,144,373	\$ 282,398	\$ 39,625	\$ 442,749	\$ 414,432	(\$ 2,351)	\$ 28,578	\$ 2,349,804			
109年度淨利	-	-	-	-	308,769	-	-	-	-	-	308,769
109年度其他綜合損益	-	-	-	-	(18,150)	(325)	-	-	-	-	(18,475)
109年度綜合損益總額	-	-	-	-	290,619	(325)	-	-	-	-	290,294
108年度盈餘指撥及分配	-	-	-	21,475	(21,475)	-	-	-	-	-	-
法定盈餘公積	-	-	-	-	(286,093)	-	-	-	-	-	(286,093)
股東現金股利	\$ 1,144,373	\$ 282,398	\$ 39,625	\$ 464,224	\$ 397,483	(\$ 2,676)	\$ 28,578	\$ 2,354,005			
109年12月31日餘額	\$ 1,144,373	\$ 282,398	\$ 39,625	\$ 464,224	\$ 397,483	(\$ 2,676)	\$ 28,578	\$ 2,354,005			
110年度淨利	-	-	-	-	343,298	-	-	-	-	-	343,298
110年度其他綜合損益	-	-	-	-	10,042	(1,670)	20,206	-	-	-	28,578
110年度綜合損益總額	-	-	-	-	353,340	(1,670)	20,206	-	-	-	371,876
109年度盈餘指撥及分配	-	-	-	29,062	(29,062)	-	-	-	-	-	-
法定盈餘公積	-	-	-	-	(286,093)	-	-	-	-	-	(286,093)
股東現金股利	\$ 1,144,373	\$ 282,398	\$ 39,625	\$ 493,286	\$ 435,668	(\$ 4,346)	\$ 48,784	\$ 2,439,788			
110年12月31日餘額	\$ 1,144,373	\$ 282,398	\$ 39,625	\$ 493,286	\$ 435,668	(\$ 4,346)	\$ 48,784	\$ 2,439,788			

民國109年度

109年1月1日餘額  
109年度淨利  
109年度其他綜合損益  
109年度綜合損益總額  
108年度盈餘指撥及分配  
法定盈餘公積  
股東現金股利  
109年12月31日餘額

民國110年度

110年1月1日餘額  
110年度淨利  
110年度其他綜合損益  
110年度綜合損益總額  
109年度盈餘指撥及分配  
法定盈餘公積  
股東現金股利  
110年12月31日餘額

後附個體財務報表附註為本個體財務報告之一部分，請併同參閱。

董事長：蘇勝義

經理人：蘇勝義

會計主管：黃毓華





揚博長股發有限公司  
個體財務報表  
民國110年12月31日

單位：新台幣仟元

附註	110年1月1日 至12月31日	109年1月1日 至12月31日
<b>營業活動之現金流量</b>		
本期稅前淨利	\$ 425,392	\$ 380,591
調整項目		
收益費損項目		
折舊費用	六(八)(九)(二十一) 11,432	11,379
攤銷費用	六(二十一) 4,533	4,514
預期信用減損利益	六(五)(二十一)及 十二(二) ( )	7,494
透過損益按公允價值衡量金融資產之淨損失(利益)	六(二)(十九) 4,140	2,580
利息收入	六(十七) ( )	1,138
股利收入	六(十八) ( )	4,764
利息費用	六(二十) ( )	93
採用權益法之投資利益	六(七) ( )	48,154
未實現外幣兌換利益	( )	5,583
未實現銷貨利益	六(七) ( )	1,060
與營業活動相關之資產/負債變動數		
與營業活動相關之資產之淨變動		
透過損益按公允價值衡量之金融資產	93,879	74,804
應收票據	7,882	23,128
應收帳款	( ) 21,788	70,244
應收帳款-關係人淨額	109,698	53,456
其他應收款	128	189
存貨	( ) 232,719	225,892
其他流動資產	651	2,613
與營業活動相關之負債之淨變動		
合約負債-流動	28,723	173,139
應付票據	( ) 896	1,656
應付帳款	87,276	48,800
應付帳款-關係人	( ) 2,613	5,980
其他應付款	23,747	9,760
其他應付款項-關係人	141	2,040
負債準備-流動	5,116	2,211
其他流動負債	505	505
其他非流動負債	( ) 24,506	2,526
營運產生之現金流入	473,607	300,085
收取之利息收入	788	1,174
收取之股利	7,524	4,764
支付之利息支出	( ) 61	93
支付之所得稅	( ) 57,596	64,404
營業活動之淨現金流入	424,262	241,526
<b>投資活動之現金流量</b>		
取得按攤銷後成本衡量之金融資產	-	53,570
處分按攤銷後成本衡量之金融資產	2,000	2,000
購置不動產、廠房及設備	六(八) ( ) 4,859	3,266
取得無形資產	( ) 430	916
存出保證金減少	100	198
預付設備款增加	( ) 8,989	2,744
其他非流動資產增加	( ) 2,349	724
透過其他綜合損益按公允價值衡量之金融資產減資退回股款	9,000	-
投資活動之淨現金流出	( ) 5,527	59,022
<b>籌資活動之現金流量</b>		
租賃本金償還	六(九) ( ) 3,001	3,516
發放現金股利	六(十五) ( ) 286,093	286,093
籌資活動之淨現金流出	( ) 289,094	289,609
匯率變動對現金及約當現金之影響	6,542	5,583
本期現金及約當現金增加(減少)數	136,183	101,522
期初現金及約當現金餘額	351,676	453,198
期末現金及約當現金餘額	\$ 487,859	\$ 351,676

後附個體財務報表附註為本個體財務報告之一部分，請併同參閱。

董事長：蘇勝義



經理人：蘇勝義



會計主管：黃毓華



  
揚博科技股份有限公司  
個體財務報表附註  
民國110年度及109年度

單位：新台幣仟元  
(除特別註明者外)

## 一、公司沿革

- (一)揚博科技股份有限公司(以下簡稱「本公司」)設立於民國69年11月，並於民國88年12月30日與台北化工機械股份有限公司合併，本公司為合併後存續公司，台北化工機械股份有限公司為消滅公司。另於民國95年12月18日與百分之百持有之子公司—揚鑫投資股份有限公司合併，本公司為合併後存續公司，揚鑫投資股份有限公司為消滅公司。
- (二)本公司合併後主要營業項目為代理銷售各種生產及檢驗用機械設備、電子及特用化學藥品，供國內外PCB、IC、LCD等電子產業使用暨承受原台北化工機械股份有限公司之PCB、LCD生產用機械設備之設計製造及銷售業務。
- (三)本公司股票自民國91年1月23日起，在台灣證券交易所買賣。

## 二、通過財務報告之日期及程序

本個體財務報告已於民國111年3月24日經董事會通過發布。

## 三、新發布及修訂準則及解釋之適用

- (一)已採用金融監督管理委員會(以下簡稱「金管會」)認可之新發布、修正後國際財務報導準則之影響

下表彙列金管會認可之民國110年適用之國際財務報導準則之新發布、修正及修訂之準則及解釋：

新發布/修正/修訂準則及解釋	國際會計準則理事會 發布之生效日
國際財務報導準則第4號之修正「暫時豁免適用國際財務報導準則第9號之延長」	民國110年1月1日
國際財務報導準則第9號、國際會計準則第39號、國際財務報導準則第7號、國際財務報導準則第4號及國際財務報導準則第16號之第二階段修正「利率指標變革」	民國110年1月1日
國際財務報導準則第16號之修正「2021年6月30日後之新型冠狀病毒肺炎相關租金減讓」	民國110年4月1日(註)

註：金管會允許提前於民國110年1月1日適用。

本公司經評估上述準則及解釋對本公司財務狀況與財務績效並無重大影響。

(二) 尚未採用金管會認可之新發布、修正後國際財務報導準則之影響

下表彙列金管會認可之民國 111 年適用之國際財務報導準則之新發布、修正及修訂之準則及解釋：

新發布/修正/修訂準則及解釋	國際會計準則理事會 發布之生效日
國際財務報導準則第3號之修正「對觀念架構之索引」	民國111年1月1日
國際會計準則第16號之修正「不動產、廠房及設備：達到預定使用狀態前之價款」	民國111年1月1日
國際會計準則第37號之修正「虧損性合約—履行合約之成本」	民國111年1月1日
2018-2020週期之年度改善	民國111年1月1日

本公司經評估上述準則及解釋對本公司財務狀況與財務績效並無重大影響。

(三) 國際會計準則理事會已發布但尚未經金管會認可之國際財務報導準則之影響

下表彙列國際會計準則理事會已發布但尚未納入金管會認可之國際財務報導準則之新發布、修正及修訂之準則及解釋：

新發布/修正/修訂準則及解釋	國際會計準則理事會 發布之生效日
國際財務報導準則第10號及國際會計準則第28號之修正「投資者與其關聯企業或合資間之資產出售或投入」	待國際會計準則理事會決定
國際財務報導準則第17號「保險合約」	民國112年1月1日
國際財務報導準則第17號「保險合約」之修正	民國112年1月1日
國際財務報導準則第17號之修正「初次適用國際財務報導準則第17號及國際財務報導準則第9號—比較資訊」	民國112年1月1日
國際會計準則第1號之修正「負債之流動或非流動分類」	民國112年1月1日
國際會計準則第1號之修正「會計政策之揭露」	民國112年1月1日
國際會計準則第8號之修正「會計估計之定義」	民國112年1月1日
國際會計準則第12號之修正「與單一交易所產生之資產及負債有關之遞延所得稅」	民國112年1月1日

本公司經評估上述準則及解釋對本公司財務狀況與財務績效並無重大影響。

四、重大會計政策之彙總說明

編製本個體財務報告所採用之主要會計政策說明如下，除另有說明外，此等政策在所有報導期間一致地適用。

(一) 遵循聲明

本個體財務報告係依據證券發行人財務報告編製準則編製。

## (二) 編製基礎

1. 除下列重要項目外，本個體財務報告係按歷史成本編製：

- (1) 透過損益按公允價值衡量之金融資產及負債。
  - (2) 透過其他綜合損益按公允價值衡量之金融資產。
  - (3) 按退休基金資產減除確定福利義務現值之淨額認列之確定福利負債。
2. 編製符合金管會認可之國際財務報導準則、國際會計準則、解釋及解釋公告(以下簡稱 IFRSs)之個體財務報告需要使用一些重要會計估計，在應用本公司會計政策過程中亦需要管理階層運用其判斷，涉及高度判斷或複雜性之項目，或涉及個體財務報告之重大假設及估計之項目，請詳附註五說明。

## (三) 外幣換算

本公司財務報告所列之項目，係以本公司所處主要經濟環境之貨幣(即功能性貨幣)衡量。本財務報告係以本公司之功能性貨幣「新台幣」作為表達貨幣列報。

1. 外幣交易及餘額

- (1) 外幣交易採用交易日之即期匯率換算為新台幣，換算此等交易產生之換算差額認列為當期損益。
- (2) 外幣貨幣性資產及負債餘額，按資產負債表日之即期匯率評價調整，因調整而產生之換算差額認列為當期損益。
- (3) 外幣非貨幣性資產及負債餘額，屬透過損益按公允價值衡量者，按資產負債表日之即期匯率評價調整，因調整而產生之兌換差額認列為當期損益；屬透過其他綜合損益按公允價值衡量者，按資產負債表日之即期匯率評價調整，因調整而產生之兌換差額認列於其他綜合損益項目；屬非按公允價值衡量者，則按初始交易日之歷史匯率衡量。
- (4) 所有兌換損益於損益表之「其他利益及損失」列報。

2. 國外營運機構之換算

功能性貨幣與表達貨幣不同之所有公司個體，其經營結果和財務狀況以下列方式換算為表達貨幣：

- (1) 表達於每一資產負債表之資產及負債係以該資產負債表日之收盤匯率換算；
- (2) 表達於每一綜合損益表之收益及費損係以當期平均匯率換算；及
- (3) 所有因換算而產生之兌換差額認列為其他綜合損益。

## (四) 資產負債區分為流動及非流動之分類標準

1. 資產符合下列條件之一者，分類為流動資產：

- (1) 預期將於正常營業週期中實現該資產，或意圖將其出售或消耗者。
- (2) 主要為交易目的而持有者。
- (3) 預期於資產負債表日後十二個月內實現者。
- (4) 現金或約當現金，但於資產負債表日後至少十二個月交換或用以清償負債，受到限制者除外。

本公司將所有不符合上述條件之資產分類為非流動。

2. 負債符合下列條件之一者，分類為流動負債：

- (1) 預期將於正常營業週期中清償者。
- (2) 主要為交易目的而持有者。
- (3) 預期於資產負債表日後十二個月內到期清償者。
- (4) 不能無條件將清償期限遞延至資產負債表日後至少十二個月者。負債之條款，可能依交易對方之選擇，以發行權益工具而導致清償者，不影響其分類。

本公司將所有不符合上述條件之負債分類為非流動。

#### (五) 約當現金

約當現金係指短期並具高度流動性之投資，該投資可隨時轉換成定額現金且價值變動之風險甚小。定期存款符合前述定義且其持有目的係為滿足營運上之短期現金承諾者(包含合約期間三個月內之定期存款)，分類為約當現金。

#### (六) 透過損益按公允價值衡量之金融資產

1. 係指非屬按攤銷後成本衡量或透過其他綜合損益按公允價值衡量之金融資產。屬按攤銷後成本衡量或透過其他綜合損益按公允價值衡量之金融資產，當可消除或重大減少衡量或認列不一致時，本公司於原始認列時指定為透過損益按公允價值衡量之金融資產。
2. 本公司對於符合慣例交易之透過損益按公允價值衡量之金融資產係採用交易日會計。
3. 本公司於原始認列時按公允價值衡量，相關交易成本認列於損益，後續按公允價值衡量，其利益或損失認列於損益。

#### (七) 透過其他綜合損益按公允價值衡量之金融資產

1. 係指原始認列時作一不可撤銷之選擇，將非持有供交易之權益工具投資的公允價值變動列報於其他綜合損益；或同時符合下列條件之債務工具投資：
  - (1) 在以收取合約現金流量及出售為目的之經營模式下持有該金融資產。
  - (2) 該金融資產之合約條款產生特定日期之現金流量，完全為支付本金及流通在外本金金額之利息。
2. 本公司對於符合交易慣例之透過其他綜合損益按公允價值衡量之金融資產係採用交易日會計。
3. 本公司於原始認列時按其公允價值加計交易成本衡量，後續按公允價值衡量：

屬權益工具之公允價值變動認列於其他綜合損益，於除列時，先前認列於其他綜合損益之累積利益或損失後續不得重分類至損益，轉列至保留盈餘項下。當收取股利之權利確立，與股利有關之經濟效益很有可能流入，及股利金額能可靠衡量時，本公司於損益認列股利收入。

#### (八) 按攤銷後成本衡量之金融資產

本公司持有不符合約當現金之定期存款，因持有期間短，折現之影響不重大，係以投資金額衡量。

#### (九) 應收帳款及票據

1. 係指依合約約定，已具無條件收取因移轉商品或勞務所換得對價金額權利之帳款及票據。
2. 屬未付息之短期應收帳款及票據，因折現之影響不大，本公司係以原始發票金額衡量。

#### (十) 金融資產減損

本公司於每一資產負債表日，就透過其他綜合損益按公允價值衡量之債務工具投資及按攤銷後成本衡量之金融資產，考量所有合理且可佐證之資訊(包括前瞻性者)後，對自原始認列後信用風險並未顯著增加者，按12個月預期信用損失金額衡量備抵損失；對自原始認列後信用風險已顯著增加者，按存續期間預期信用損失金額衡量備抵損失；就不包含重大財務組成部分之應收帳款或合約資產，按存續期間預期信用損失金額衡量備抵損失。

#### (十一) 金融資產之除列

本公司於符合下列情況之一時，將除列金融資產：

1. 收取來自金融資產現金流量之合約權利失效。
2. 移轉收取金融資產現金流量之合約權利，且業已移轉金融資產所有權之幾乎所有風險及報酬。
3. 移轉收取金融資產現金流量之合約權利，惟未保留對金融資產之控制。

#### (十二) 出租人之租賃交易—營業租賃

營業租賃之租賃收益扣除給予承租人之任何誘因，於租賃期間內按直線法攤銷認列為當期損益。

#### (十三) 存貨

存貨按成本與淨變現價值孰低者衡量，成本依加權平均法決定。製成品及在製品之成本包括原料、直接人工、其他直接成本及生產相關之製造費用(按正常產能分攤)，惟不包括借款成本。比較成本與淨變現價值孰低時，採逐項比較法，淨變現價值係指在正常營業過程中之估計售價減除至完工尚須投入之估計成本及相關變動銷售費用後之餘額。

#### (十四) 採用權益法之投資—子公司

1. 子公司指受本公司控制之個體（包括結構型個體），當本公司暴露於來自對該個體之參與之變動報酬或對該等變動報酬享有權利，且透過對該個體之權力有能力影響該等報酬時，本公司即控制該個體。
2. 本公司與子公司間交易所產生之未實現損益業已銷除，子公司之會計政策已作必要之調整，與本公司採用之政策一致。
3. 本公司對子公司取得後之損益份額認列為當期損益，對其取得後之其他綜合損益份額則認列為其他綜合損益。如本公司對子公司所認列之損失份額等於或超過在該子公司之權益時，本公司繼續按持股比例認列損失。
4. 對子公司持股之變動若未導致喪失控制（與非控制權益之交易），係作為權益交易處理，亦即視為與業主間進行之交易。非控制權益之調整金額與所支付或收取對價之公允價值間之差額係直接認列為權益。
5. 當本公司喪失對子公司之控制，對前子公司之剩餘投資係按公允價值重新衡量，並作為原始認列金融資產之公允價值或原始認列投資關聯企業或合資之成本，公允價值與帳面金額之差額認列為當期損益。對於先前認列於其他綜合損益與該子公司有關之所有金額，其會計處理與本公司若直接處分相關資產或負債之基礎相同，亦即如先前認列為其他綜合損益之利益或損失，於處分相關資產或負債時將被重分類為損益，則當喪失對子公司之控制時，將該利益或損失自權益重分類為損益。
6. 依證券發行人財務報告編製準則規定，個體財務報告當期損益及其他綜合損益應與合併基礎編製之財務報告中當期損益及其他綜合損益歸屬於母公司業主之分攤數相同，個體財務報告業主權益應與合併基礎編製之財務報告中歸屬於母公司業主之權益相同。

#### (十五) 不動產、廠房及設備

1. 不動產、廠房及設備係以取得成本為入帳基礎，並將購建期間之有關利息資本化。
2. 後續成本只有在與該項目有關之未來經濟效益很有可能流入本公司，且該項目之成本能可靠衡量時，才包括在資產之帳面金額或認列為一項單獨資產。被重置部分之帳面金額應除列。所有其他維修費用於發生時認列為當期損益。
3. 不動產、廠房及設備之後續衡量採成本模式，除土地不提折舊外，其他按估計耐用年限以直線法計提折舊。不動產、廠房及設備各項組成若屬重大，則單獨提列折舊。



4. 本公司於每一財務年度結束日對各項資產之殘值、耐用年限及折舊方法進行檢視，若殘值及耐用年限之預期值與先前之估計不同時，或資產所含之未來經濟效益之預期消耗型態已有重大變動，則自變動發生日起依國際會計準則第8號「會計政策、會計估計變動及錯誤」之會計估計變動規定處理。

各項資產耐用年限如下：

房屋建築	10年	～	55年
機器設備	20年	～	25年
其他設備	3年	～	15年

#### (十六) 承租人之租賃交易—使用權資產/租賃負債

1. 租賃資產於可供本公司使用之日認列為使用權資產及租賃負債。當租賃合約係屬短期租賃或低價值標的資產之租賃時，將租賃給付採直線法於租賃期間認列為費用。
2. 租賃負債於租賃開始日將尚未支付之租賃給付按本公司增額借款利率折現後之現值認列，租賃給付包括：

- (1) 固定給付，減除可收取之任何租賃誘因；
- (2) 取決於某項指數或費率之變動租賃給付；
- (3) 殘值保證下本公司預期支付之金額；
- (4) 購買選擇權之行使價格，若承租人可合理確定將行使該選擇權；及
- (5) 租賃終止所須支付之罰款，若租賃期間反映承租人將行使租賃終止之選擇權。

後續採利息法按攤銷後成本法衡量，於租賃期間提列利息費用。當非屬合約修改造造成租賃期間或租賃給付變動時，將重評估租賃負債，並將再衡量數調整使用權資產。

3. 使用權資產於租賃開始日按成本認列，成本包括：

- (1) 租賃負債之原始衡量金額；
- (2) 於開始日或之前支付之任何租賃給付；
- (3) 發生之任何原始直接成本；及
- (4) 為拆卸、移除標的資產及復原其所在地點，或將標的資產復原至租賃之條款及條件中所要求之狀態之估計成本。

後續採成本模式衡量，於使用權資產之耐用年限屆滿時或租賃期間屆滿時兩者之較早者，提列折舊費用。當租賃負債重評估時，使用權資產將調整租賃負債之任何再衡量數。

#### (十七) 無形資產

無形資產主係電腦軟體及網路施工費等，以取得成本認列，採直線法攤銷，攤銷年限為2~3年。

#### (十八) 非金融資產減損

本公司於資產負債表日針對有減損跡象之資產，估計其可回收金額，當可回收金額低於其帳面價值時，則認列減損損失。可回收金額係指一項資產之公允價值減處分成本或其使用價值，兩者較高者。當以前年度已認列資產減損之情況不存在或減少時，則迴轉減損損失，惟迴轉減損損失而增加之資產帳面金額，不超過該資產若未認列減損損失情況下減除折舊或攤銷後之帳面金額。

#### (十九) 借款

1. 借款於原始認列時按公允價值扣除交易成本後之金額衡量，後續就扣除交易成本後之價款與贖回價值之任何差額，採有效利息法按攤銷後成本於借款期間內衡量。
2. 設立借款額度時支付之費用，當很有可能提取部分或全部額度，則該費用認列為借款之交易成本，予以遞延至動支發生時認列為有效利率之調整；當不太可能提取部分或全部額度，則認列該費用為預付款項，並在額度相關之期間內攤銷。

#### (二十) 應付帳款及票據

1. 係指因賒購原物料、商品或勞務所發生之債務及因營業與非因營業而發生之應付票據。
2. 屬未付息之短期應付帳款及票據，因折現之影響不大，本公司係以原始發票金額衡量。

#### (二十一) 負債準備

負債準備係保固負債準備，因過去事件而負有現時法定或推定義務，很有可能需要流出具經濟效益之資源以清償該義務，且該義務之金額能可靠估計時認列。惟屬未付息之短期負債準備，因折現影響不重大，後續以原始發票金額衡量。

#### (二十二) 員工福利

##### 1. 短期員工福利

短期員工福利係以預期支付之非折現金額衡量，並於相關服務提供時認列為費用。

##### 2. 退休金

###### (1) 確定提撥計畫

對於確定提撥計畫，係依權責發生基礎將應提撥之退休基金數額認列為當期之退休金成本。預付提撥金於可退還現金或減少未來給付之範圍內認列為資產。

## (2) 確定福利計畫

- A. 確定福利計畫下之淨義務係以員工當期或過去服務所賺得之未來福利金額折現計算，並以資產負債表日之確定福利義務現值減除計畫資產之公允價值。確定福利淨義務每年由精算師採用預計單位福利法計算，折現率係使用資產負債表日與確定福利計畫之貨幣及期間一致之政府公債之市場殖利率。
- B. 確定福利計畫產生之再衡量數於發生當期認列於其他綜合損益，並表達於保留盈餘。

## 3. 員工酬勞及董監酬勞

員工酬勞及董監酬勞係於具法律或推定義務且金額可合理估計時，認列為費用及負債。嗣後董事會決議實際配發金額與估列金額有差異時，則按會計估計變動處理。另以股票發放員工酬勞者，計算股數之基礎為董事會決議日前一日收盤價。

## (二十三) 所得稅

1. 所得稅費用包含當期及遞延所得稅。除與列入其他綜合損益或直接列入權益之項目有關之所得稅，分別列入其他綜合損益或直接列入權益外，所得稅係認列於損益。
2. 本公司依據營運及產生應課稅所得之所在國家在資產負債表日已立法或已實質性立法之稅率計算當期所得稅。管理階層就適用所得稅相關法規定期評估所得稅申報之狀況，並在適用情況下根據預期須向稅捐機關支付之稅款估列所得稅負債。未分配盈餘依所得稅法加徵之所得稅，嗣盈餘產生年度之次年度於股東會通過盈餘分派案後，始就實際盈餘之分派情形，認列未分配盈餘所得稅費用。
3. 遞延所得稅採用資產負債表法，按資產及負債之課稅基礎與其於資產負債表之帳面金額所產生之暫時性差異認列。遞延所得稅採用在資產負債表日已立法或已實質性立法，並於有關之遞延所得稅資產實現或遞延所得稅負債清償時預期適用之稅率（及稅法）為準。
4. 遞延所得稅資產於暫時性差異很有可能用以抵減未來應課稅所得之範圍內認列，並於每一資產負債表日重評估未認列及已認列之遞延所得稅資產。
5. 當有法定執行權將所認列之當期所得稅資產及負債金額互抵，且有意圖以淨額基礎清償或同時實現資產及清償負債時，始將當期所得稅資產及當期所得稅負債互抵；當有法定執行權將當期所得稅資產及當期所得稅負債互抵，且遞延所得稅資產及負債由同一稅捐機關課徵所得稅之同一納稅主體、或不同納稅主體產生但各主體意圖以淨額基礎清償或同時實現資產及清償負債時，始將遞延所得稅資產及負債互抵。
6. 因研究發展支出而產生之未使用所得稅抵減遞轉後期部分，係在很有可能未來課稅所得以供未使用所得稅抵減使用之範圍內，認列遞延所得稅資產。

## (二十四)股本

普通股分類為權益。直接歸屬於發行新股或認股權之增額成本以扣除所得稅後之淨額於權益中列為價款減項。

## (二十五)股利分配

分派予本公司股東之現金股利，經董事會決議，並於股東會報告後於財務報告認列為負債；若為股票股利則於本公司股東會決議分派股利時於財務報告認列為待分配股票股利，並於發行新股基準日時轉列普通股。

## (二十六)收入認列

### 1. 銷貨收入

- (1) 本公司製造機械設備、代理並銷售電子及特用化學藥品相關產品。銷貨收入於產品之控制移轉予客戶時認列，即當產品被交付予買方，其對於產品銷售之通路及價格具有裁量權，且本公司並無尚未履行之履約義務可能影響買方接受該產品時。當產品被運送至指定地點，陳舊過時及滅失之風險已移轉予買方，且買方依據銷售合約接受產品，或有客觀證據證明所有接受標準皆已滿足時，商品交付方屬發生。
- (2) 本公司對銷售之產品提供標準保固，對產品瑕疵負有維修之義務，於銷貨時認列負債準備。
- (3) 應收帳款於商品交付予客戶時認列，因自該時點起本公司對合約價款具無條件權利，僅須時間經過即可自客戶收取對價。

### 2. 維修收入

本公司提供電子產品維修之相關服務。維修收入於服務提供予客戶之財務報導期間內認列為收入。

## 五、重大會計判斷、估計及假設不確定性之主要來源

本公司編製本財務報告時，管理階層已運用其判斷以決定採用之會計政策，並依據資產負債表日當時之情況對於未來事件之合理預期以作出會計估計及假設。所作出之重大會計估計與假設可能與實際結果存有差異，將考量歷史經驗及其他因子持續評估及調整。該等估計及假設具有導致資產負債帳面金額於下個財務年度重大調整之風險。請詳下列對重大會計判斷、估計與假設不確定性之說明：

### (一)會計政策採用之重要判斷

無。

### (二)重要會計估計及假設

#### 1. 存貨之評價

由於存貨須以成本與淨變現價值孰低者計價，故本公司必須運用判斷及估計決定資產負債表日存貨之淨變現價值。由於科技快速變遷，本公司評估資產負債表日存貨因正常損耗、過時陳舊或無市場銷售價值之金額，並將存貨成本沖減至淨變現價值。此存貨評價主要係依未來特定期間內之產品需求為估計基礎，故可能產生重大變動。民國 110 年 12 月 31 日，本公司存貨之帳面金額為 \$1,185,377。

#### 2. 應收帳款之減損評估

應收帳款減損評估係依國際財務報導準則第 9 號「金融工具」號之相關規定，採用簡化作法評估預期信用損失，管理當局根據資產負債表日及歷史過往之個別客戶之逾期期間、客戶財務狀況及經濟狀況等多項可能影響客戶付款能力之因素，並納入對未來前瞻性資訊以建立預期損失率。

民國 110 年 12 月 31 日，本公司應收帳款及備抵呆帳之金額分別為 \$784,622 及 \$16,970。

## 六、重要會計項目之說明

### (一)現金及約當現金

	<u>110年12月31日</u>	<u>109年12月31日</u>
庫存現金及週轉金	\$ 2,008	\$ 1,879
支票存款及活期存款	380,945	220,025
約當現金-附買回債券	104,906	129,772
合計	<u>\$ 487,859</u>	<u>\$ 351,676</u>

1. 本公司往來之金融機構信用品質良好，且本公司與多家金融機構往來以分散信用風險，預期發生違約之可能性甚低。
2. 本公司未有將現金及約當現金提供作為質押擔保之情形。

(二) 透過損益按公允價值衡量之金融資產

項目	110年12月31日	109年12月31日
流動項目：		
強制透過損益按公允價值衡量之金融資產		
受益憑證	\$ 456,401	\$ 525,678
上市櫃公司股票	5,727	26,716
評價調整	4,497	4,033
合計	\$ 466,625	\$ 556,427
非流動項目：		
強制透過損益按公允價值衡量之金融資產		
興櫃公司股票	\$ 99,130	\$ 99,130
評價調整	(42,902)	(34,685)
小計	56,228	64,445
非上市、上櫃、興櫃股票	103,172	103,172
評價調整	(103,172)	(103,172)
小計	-	-
合計	\$ 56,228	\$ 64,445

1. 透過損益按公允價值衡量之金融資產認列於損益之明細如下：

	110年度	109年度
強制透過損益按公允價值衡量之金融資產		
權益工具	(\$ 5,569)	(\$ 473)
受益憑證	1,429	3,053
	(\$ 4,140)	\$ 2,580

2. 本公司評估持有之非上市、上櫃、興櫃股票之可能價值後，故已全額認列評價調整損失。

3. 本公司未有將透過損益按公允價值衡量之金融資產提供質押之情形。

4. 相關價格風險資訊及公允價值資訊請詳附註十二、(二)及(三)。

(三) 透過其他綜合損益按公允價值衡量之金融資產

項目	110年12月31日	109年12月31日
非流動項目：		
權益工具		
非上市、上櫃、興櫃股票	\$ 41,154	\$ 50,154
評價調整	48,784	28,578
	\$ 89,938	\$ 78,732

1. 本公司選擇將屬策略性投資之非上市、上櫃、興櫃股票分類為透過其他綜合損益按公允價值衡量之金融資產，該等投資於民國110年及109年12月31日之公允價值分別為\$89,938及\$78,732。

2. 本公司於民國 110 年及 109 年度因公允價值變動認列於其他綜合損益之金額分別為\$20,206 及\$0。
3. 在不考慮所持有之擔保品或其他信用增強之情況下，最能代表本公司持有透過其他綜合損益按公允價值衡量之金融資產，於民國 110 年及 109 年 12 月 31 日信用風險最大之暴險金額分別為\$89,938 及\$78,732。
4. 本公司未有將透過其他綜合損益按公允價值衡量之金融資產提供作為質押擔保之情形。
5. 相關公允價值資訊請詳附註十二(三)。

(四) 按攤銷後成本衡量之金融資產

項目	110年12月31日	109年12月31日
流動項目：		
到期日超過三個月之定期存款	\$ 53,570	\$ 53,570
質押定期存款	2,000	2,000
合計	<u>\$ 55,570</u>	<u>\$ 55,570</u>
非流動項目：		
質押定期存款	\$ -	\$ 2,000

1. 按攤銷後成本衡量之金融資產認列於損益之明細如下：

	110年度	109年度
利息收入	\$ 438	\$ 521

2. 本公司將按攤銷後成本衡量之金融資產提供作為質押擔保之情形請詳附註八。

(五) 應收票據及帳款

	110年12月31日		109年12月31日	
	非關係人	關係人	非關係人	關係人
應收票據	\$ 868	\$ -	\$ 8,750	\$ -
應收帳款	\$ 630,217	\$ 154,405	\$ 608,429	\$ 264,103
減：備抵損失	( 16,970)	-	( 19,772)	-
	<u>\$ 613,247</u>	<u>\$ 154,405</u>	<u>\$ 588,657</u>	<u>\$ 264,103</u>

1. 應收帳款及應收票據之帳齡分析如下

	110年12月31日		109年12月31日	
	應收帳款	應收票據	應收帳款	應收票據
未逾期	\$ 648,374	\$ 868	\$ 775,093	\$ 8,750
90天內	66,606	-	56,811	-
91-180天	33,126	-	18,088	-
181-365天	14,333	-	4,590	-
365天以上	22,183	-	17,950	-
	<u>\$ 784,622</u>	<u>\$ 868</u>	<u>\$ 872,532</u>	<u>\$ 8,750</u>

以上係以逾期天數為基準進行之帳齡分析。

- 民國 110 年及 109 年 12 月 31 日之應收帳款及應收票據餘額均為客戶合約所產生，另於民國 109 年 1 月 1 日客戶合約之應收款餘額為 \$893,932。
- 在不考慮所持有之擔保品或其他信用增強之情況下，最能代表本公司應收票據於民國 110 年及 109 年 12 月 31 日信用風險最大之暴險金額分別為 \$868 及 \$8,750；最能代表本公司應收帳款(含關係人)於民國 110 年及 109 年 12 月 31 日信用風險最大之暴險金額分別為 \$767,652 及 \$852,760。
- 本公司並未持有任何的擔保品。
- 相關信用風險資訊請詳附註十二、(二)。

(六) 存 貨

	110年12月31日		
	成本	備抵跌價損失	帳面金額
商品存貨	\$ 173,729	(\$ 267)	\$ 173,462
原料	133,281	( 25,071)	108,210
在製品	77,459	( 605)	76,854
製成品	55,950	( 6,772)	49,178
託外製成品	777,316	-	777,316
在途存貨	357	-	357
合計	<u>\$ 1,218,092</u>	<u>(\$ 32,715)</u>	<u>\$ 1,185,377</u>
	109年12月31日		
	成本	備抵跌價損失	帳面金額
商品存貨	\$ 105,794	(\$ 5,107)	\$ 100,687
原料	131,239	( 26,745)	104,494
在製品	85,079	( 1,735)	83,344
製成品	39,191	( 13,261)	25,930
託外製成品	635,972	( 231)	635,741
在途存貨	2,462	-	2,462
合計	<u>\$ 999,737</u>	<u>(\$ 47,079)</u>	<u>\$ 952,658</u>



本公司當期認列為費損之存貨成本：

	<u>110年度</u>	<u>109年度</u>
已出售存貨成本	\$ 2,114,754	\$ 1,853,207
備抵存貨呆滯及跌價損失迴轉數	( 14,364)	( 4,276)
維修成本	29,953	31,495
存貨報廢	1,840	-
	<u>\$ 2,132,183</u>	<u>\$ 1,880,426</u>

本公司於民國 110 年度及 109 年度出售及報廢部分已認列跌價商品，因而產生迴轉利益。

(七) 採用權益法之投資

	<u>110年12月31日</u>	<u>109年12月31日</u>
子公司：		
Ampoc Tech Limited	<u>\$ 129,538</u>	<u>\$ 102,106</u>
	<u>110年</u>	<u>109年</u>
1月1日	\$ 102,106	\$ 53,298
採用權益法之投資損益份額	27,912	48,154
未實現銷貨利益	1,607	1,060
國外營運機構換算差額	( 2,087)	( 406)
12月31日	<u>\$ 129,538</u>	<u>\$ 102,106</u>

有關本公司之子公司資訊，請參見本公司民國 110 年度合併財務報表附註四(三)。

## (八) 不動產、廠房及設備

	110年度				
	土地	房屋及建築	機器設備	其他	合計
1月1日					
成本	\$ 358,223	\$ 173,611	\$ 12,861	\$ 32,422	\$ 577,117
累計折舊	-	( 81,224)	( 1,304)	( 13,209)	( 95,737)
	<u>\$ 358,223</u>	<u>\$ 92,387</u>	<u>\$ 11,557</u>	<u>\$ 19,213</u>	<u>\$ 481,380</u>
12月31日	\$ 358,223	\$ 92,387	\$ 11,557	\$ 19,213	\$ 481,380
增添	-	300	562	3,997	4,859
重分類	-	2,923	3,791	4,253	10,967
折舊費用	-	( 4,879)	( 521)	( 3,032)	( 8,432)
12月31日	<u>\$ 358,223</u>	<u>\$ 90,731</u>	<u>\$ 15,389</u>	<u>\$ 24,431</u>	<u>\$ 488,774</u>
12月31日					
成本	\$ 358,223	\$ 176,834	\$ 17,214	\$ 38,943	\$ 591,214
累計折舊	-	( 86,103)	( 1,825)	( 14,512)	( 102,440)
	<u>\$ 358,223</u>	<u>\$ 90,731</u>	<u>\$ 15,389</u>	<u>\$ 24,431</u>	<u>\$ 488,774</u>
	109年度				
	土地	房屋及建築	機器設備	其他	合計
1月1日					
成本	\$ 358,223	\$ 173,611	\$ 11,369	\$ 31,001	\$ 574,204
累計折舊	-	( 76,628)	( 814)	( 10,785)	( 88,227)
	<u>\$ 358,223</u>	<u>\$ 96,983</u>	<u>\$ 10,555</u>	<u>\$ 20,216</u>	<u>\$ 485,977</u>
12月31日	\$ 358,223	\$ 96,983	\$ 10,555	\$ 20,216	\$ 485,977
增添	-	-	1,492	1,774	3,266
折舊費用	-	( 4,596)	( 490)	( 2,777)	( 7,863)
12月31日	<u>\$ 358,223</u>	<u>\$ 92,387</u>	<u>\$ 11,557</u>	<u>\$ 19,213</u>	<u>\$ 481,380</u>
12月31日					
成本	\$ 358,223	\$ 173,611	\$ 12,861	\$ 32,422	\$ 577,117
累計折舊	-	( 81,224)	( 1,304)	( 13,209)	( 95,737)
	<u>\$ 358,223</u>	<u>\$ 92,387</u>	<u>\$ 11,557</u>	<u>\$ 19,213</u>	<u>\$ 481,380</u>

1. 上述之設備均屬供自用之資產。
2. 本公司房屋及建築之重大組成部分包括建物及裝修改良，分別按 55 年及 20 年提列折舊。
3. 以不動產、廠房及設備提供擔保之資訊，請詳附註八之說明。

(九) 租賃交易—承租人

1. 本公司租賃之標的資產包括房屋(含土地)及公務車，租賃合約之期間通常介於1到5年。租賃合約是採個別協商並包含各種不同的條款及條件，除租賃之資產不得用作借貸擔保外，未有加諸其他之限制。
2. 本公司承租之倉庫、運輸設備、影印機之租賃期間不超過12個月。
3. 使用權資產之帳面價值與認列之折舊費用資訊如下：

	110年12月31日	109年12月31日
	帳面金額	帳面金額
房屋(含土地)	\$ 3,213	\$ 5,936
運輸設備(公務車)	24	18
	<u>\$ 3,237</u>	<u>\$ 5,954</u>
	110年度	109年度
	折舊費用	折舊費用
房屋(含土地)	\$ 2,717	\$ 2,590
運輸設備(公務車)	283	926
	<u>\$ 3,000</u>	<u>\$ 3,516</u>

4. 本公司於民國110年及109年度使用權資產之增添分別為\$284及\$0。
5. 與租賃合約有關之損益項目資訊如下：

	110年度	109年度
<u>影響當期損益之項目</u>		
租賃負債之利息費用	\$ 54	\$ 86
屬短期租賃合約之費用	3,995	4,027

6. 本公司於民國110年及109年度租賃現金流出總額分別為\$7,050及\$7,629。

(十) 其他應付款

	110年12月31日	109年12月31日
應付員工及董監酬勞	\$ 35,684	\$ 28,812
應付薪資	31,458	30,434
應付年終獎金	38,511	39,690
其他	44,783	27,753
	<u>\$ 150,436</u>	<u>\$ 126,689</u>

(十一) 負債準備

保固：	110年	109年
1月1日餘額	\$ 18,026	\$ 15,815
本期新增之負債準備	23,061	20,122
本期使用之負債準備	( 17,945)	( 17,911)
12月31日餘額	\$ 23,142	\$ 18,026

本公司之保固負債主要係與機械設備之銷售相關。保固負債係依據產品之歷史保固資料估計，本公司預計該負債將於未來一年度使用，故皆帳列流動負債。

(十二) 退休金

1. (1) 本公司依據「勞動基準法」之規定，訂有確定福利之退休辦法，適用於民國 94 年 7 月 1 日實施「勞工退休金條例」前所有正式員工之服務年資，以及於實施「勞工退休金條例」後選擇繼續適用勞動基準法員工之後續服務年資。員工符合退休條件者，退休金之支付係根據服務年資及退休前 6 個月之平均薪資計算，15 年以內(含)的服務年資每滿一年給予兩個基數，超過 15 年之服務年資每滿一年給予一個基數，惟累積最高以 45 個基數為限。本公司按月就薪資總額 2% 提撥退休基金，以勞工退休準備金監督委員會之名義專戶儲存於台灣銀行。另本公司於每年年度終了前，估算前項勞工退休準備金專戶餘額，若該餘額不足給付次一年度內預估符合退休條件之勞工依前述計算之退休金數額，本公司將於次年度三月底前一次提撥其差額。

- (2) 資產負債表認列之金額如下：

	110年12月31日	109年12月31日
確定福利義務現值	(\$ 203,269)	(\$ 248,406)
計畫資產公允價值	109,602	119,681
淨確定福利負債 (表列「其他非流動負債」)	(\$ 93,667)	(\$ 128,725)

## (3) 淨確定福利負債之變動如下：

	確定福利 義務現值	計畫資產 公允價值	淨確定 福利負債
110年			
1月1日餘額	(\$ 248,406)	\$ 119,681	(\$ 128,725)
當期服務成本	( 719)	-	( 719)
利息(費用)收入	( 735)	353	( 382)
	<u>( 249,860)</u>	<u>120,034</u>	<u>( 129,826)</u>
再衡量數：			
計畫資產報酬(不包括包含於 利息收入或費用之金額)	-	1,771	1,771
人口統計假設變動影響數	( 384)	-	( 384)
財務假設變動影響數	7,109	-	7,109
經驗調整	4,057	-	4,057
	<u>10,782</u>	<u>1,771</u>	<u>12,553</u>
提撥退休基金	-	2,049	2,049
支付退休金	35,809	( 14,252)	21,557
12月31日餘額	<u>(\$ 203,269)</u>	<u>\$ 109,602</u>	<u>(\$ 93,667)</u>
	確定福利 義務現值	計畫資產 公允價值	淨確定 福利負債
109年			
1月1日餘額	(\$ 223,108)	\$ 116,553	(\$ 106,555)
當期服務成本	( 806)	-	( 806)
利息(費用)收入	( 1,541)	803	( 738)
	<u>( 225,455)</u>	<u>117,356</u>	<u>( 108,099)</u>
再衡量數：			
計畫資產報酬(不包括包含於 利息收入或費用之金額)	-	3,879	3,879
人口統計假設變動影響數	( 9)	-	( 9)
財務假設變動影響數	( 8,150)	-	( 8,150)
經驗調整	( 18,408)	-	( 18,408)
	<u>( 26,567)</u>	<u>3,879</u>	<u>( 22,688)</u>
提撥退休基金	-	2,062	2,062
支付退休金	3,616	( 3,616)	-
12月31日餘額	<u>(\$ 248,406)</u>	<u>\$ 119,681</u>	<u>(\$ 128,725)</u>

- (4) 本公司之確定福利退休計畫基金資產，係由臺灣銀行按該基金年度投資運用計畫所定委託經營項目之比例及金額範圍內，依勞工退休基金收支保管及運用辦法第六條之項目（即存放國內外之金融機構，投資國內外上市、上櫃或私募之權益證券及投資國內外不動產之證券化商品等）辦理委託經營，相關運用情形係由勞工退休基金監理會進行監督。該基金之運用，其每年決算分配之最低收益，不得低於依當地銀行二年定期存款利率計算之收益，若有不足，則經主管機關核准後由國庫補足。因本公司無權參與該基金之運作及管理，故無法依國際會計準則第19號第142段規定揭露計畫資產公允價值之分類。民國110年及109年12月31日構成該基金總資產之公允價值，請詳政府公告之各年度之勞工退休基金運用報告。
- (5) 有關退休金之精算假設彙總如下：

	110年度	109年度
折現率	0.70%	0.30%
未來薪資增加率	2.00%	2.00%

對於未來死亡率之假設係按照各國已公布的統計數字及經驗估計。因採用之主要精算假設變動而影響之確定福利義務現值分析如下：

	折現率		未來薪資增加率	
	增加0.25%	減少0.25%	增加0.25%	減少0.25%
110年12月31日				
對確定福利義務現值之影響	(\$ 4,314)	\$ 4,460	\$ 4,392	(\$ 4,270)
109年12月31日				
對確定福利義務現值之影響	(\$ 5,146)	\$ 5,324	\$ 5,221	(\$ 5,074)

上述之敏感度分析係基於其他假設不變的情況下分析單一假設變動之影響。實務上許多假設的變動則可能是連動的。敏感度分析係與計算資產負債表之淨退休金負債所採用的方法一致。

本期編製敏感度分析所使用之方法與假設與前期相同。

- (6) 本公司於民國111年度預計支付予退休計畫之提撥金為\$2,428。
- (7) 截至民國110年12月31日，該退休計畫之加權平均存續期間為8年。退休金支付之到期分析如下：

短於1年	\$	8,833
2-3年		25,131
4-5年		24,043
5年以上		154,866
	\$	212,873

2. (1) 自民國94年7月1日起，本公司依據「勞工退休金條例」，訂有確定提撥之退休辦法，適用於本國籍之員工。本公司就員工選擇適用「勞工退休金條例」所定之勞工退休金制度部分，每月按薪資之6%提繳勞工退休金至勞保局員工個人帳戶，員工退休金之支付依員工個人之退休金專戶及累積收益之金額採月退休金或一次退休金方式領取。

(2) 本公司民國 110 年及 109 年度依上開退休金辦法認列之退休金成本分別為 \$9,363 及 \$8,812。

### (十三) 股本

民國 110 年 12 月 31 日止，本公司額定資本額為 \$1,788,000，分為 178,800 仟股，實收資本額為 \$1,144,373，每股面額 10 元。本公司已發行股份之股款均已收訖。

### (十四) 資本公積

依公司法規定，超過票面金額發行股票所得之溢額及受領贈與之所得之資本公積，除得用於彌補虧損外，於公司無累積虧損時，按股東原有股份之比例發給新股或現金。另依證券交易法之相關規定，以上開資本公積撥充資本時，每年以其合計數不超過實收資本額百分之十為限。公司非於盈餘公積填補資本虧損仍有不足時，不得以資本公積補充之。

### (十五) 保留盈餘/期後事項

1. 本公司已於民國 108 年 6 月 11 日經股東會決議修正公司章程，修正前依本公司章程規定，年度總決算如有盈餘，應先提繳營利事業所得稅，彌補以往年度虧損，如尚有餘額應依法提列法定盈餘公積 10%，並於必要時依法或主管機關規定提列特別盈餘公積或迴轉特別盈餘公積後，再就其餘額，加計上年度累積未分配盈餘數，為累積可分配盈餘。前述可分配盈餘由董事會擬具分派議案，提請股東會決議分派之。

修正後之章程增列規定如下，本公司董事會經三分之二以上董事之出席，及出席董事過半數之決議，將應分派股息及紅利、資本公積或法定盈餘公積之全部或一部以發放現金之方式為之，並報告股東會，不適用前項應經股東會決議之規定。

2. 本公司為因應業務拓展之需求及產業成長，得依公司整體資本預算規劃所需資金，以分派股票股利保留所需資金為原則，其餘部分得以現金股利方式發放，但現金股利不得少於當年度股東股利分派總額百分之十。惟每股現金股利若低於五角得改以股票股利方式發放之。
3. 法定盈餘公積除彌補公司虧損及按股東原有股份之比例發給新股或現金外，不得使用之，惟發給新股或現金者，以該項公積超過實收資本額百分之二十五之部份為限。
4. 本公司分派盈餘時，依法令規定須就當年度資產負債表日之其他權益項目借方餘額提列特別盈餘公積始得分派，嗣後其他權益項目借方餘額迴轉時，迴轉金額得列入可供分派盈餘中。

5. 本公司民國 109 年及 108 年度認列為分配與股東之股利於民國 110 年 8 月 18 日及 109 年 6 月 17 日經股東會決議通過民國 109 年度及 108 年度盈餘分派案如下：

	109年度		108年度	
	金額	每股股利(元)	金額	每股股利(元)
法定盈餘公積	\$ 29,062		\$ 21,475	
現金股利	286,093	\$ 2.50	286,093	\$ 2.50

上述民國 109 年及 108 年度盈餘分配情形與本公司民國 110 年 3 月 17 日及 109 年 3 月 24 日之董事會提議並無差異。民國 111 年 3 月 24 日經董事會決議對民國 110 年度之盈餘分派每普通股現金股利 \$2.75 元，股利總計 \$314,703。前述民國 110 年度盈餘分派議案，截至民國 111 年 3 月 24 日止，尚未於股東會報告。

#### (十六) 營業收入

	110年度	109年度
客戶合約之收入	\$ 2,845,220	\$ 2,492,957

##### 1. 客戶合約收入之細分

本公司之收入源於提供於提供隨時間逐步移轉及某一時點移轉之商品及勞務，收入可細分為下列主要產品線：

110年度	機械設備	耗材	維修	合計
客戶合約收入	\$ 1,626,862	\$ 1,157,167	\$ 61,191	\$ 2,845,220

109年度	機械設備	耗材	維修	合計
客戶合約收入	\$ 1,298,584	\$ 1,132,760	\$ 61,613	\$ 2,492,957

##### 2. 合約資產及合約負債

本公司認列客戶合約收入相關之合約資產及合約負債如下：

	110年12月31日	109年12月31日	109年1月1日
合約負債：			
合約負債-預收貨款	\$ 490,747	\$ 462,024	\$ 288,885

(1) 合約資產及合約負債的重大變動  
無此情形。

(2) 期初合約負債本期認列收入

	110年度	109年度
合約負債期初餘額		
本期認列收入	\$ 355,154	\$ 157,876



(十七) 利息收入

	<u>110年度</u>	<u>109年度</u>
銀行存款利息	\$ 788	\$ 1,137
其他利息收入	-	1
	<u>\$ 788</u>	<u>\$ 1,138</u>

(十八) 其他收入

	<u>110年度</u>	<u>109年度</u>
租金收入	\$ 157	\$ 157
股利收入	7,524	4,764
其他收入—其他	594	2,310
	<u>\$ 8,275</u>	<u>\$ 7,231</u>

(十九) 其他利益及損失

	<u>110年度</u>	<u>109年度</u>
淨外幣兌換損失	(\$ 29,527)	(\$ 14,191)
透過損益按公允價值衡量之 金融資產(損失)利益	( 4,140)	2,580
	<u>(\$ 33,667)</u>	<u>(\$ 11,611)</u>

(二十) 財務成本

	<u>110年度</u>	<u>109年度</u>
利息費用：		
銀行借款	\$ 7	\$ 6
租賃	54	86
其他財務費用	-	1
	<u>\$ 61</u>	<u>\$ 93</u>

(二十一) 費用性質之額外資訊

	<u>110年度</u>	<u>109年度</u>
商品存貨、製成品及在製品存貨之 變動	(\$ 216,313)	(\$ 210,480)
本期進貨	966,323	860,094
耗用之原料及物料	1,032,398	917,230
員工福利費用	329,863	315,347
委外加工費	160,198	139,775
不動產、廠房及設備及使用權資產 折舊費用	11,432	11,379
攤銷費用	4,533	4,514
預期信用減損利益	( 2,802)	( 7,494)
其他費用	139,050	127,881
營業成本及營業費用	<u>\$ 2,424,682</u>	<u>\$ 2,158,246</u>

(二十二) 員工福利費用

	<u>110年度</u>	<u>109年度</u>
薪資費用	\$ 276,196	\$ 263,064
勞健保費用	20,863	18,839
退休金費用	10,464	10,356
董事酬金	11,877	13,263
其他用人費用	10,463	9,825
	<u>\$ 329,863</u>	<u>\$ 315,347</u>

1. 依本公司章程規定，本公司依當年度獲利狀況扣除累積虧損後，如尚有餘額，應提撥員工酬勞 5%-8%，董事及監察人酬勞不高於 3%。
2. 本公司民國 110 年及 109 年度員工酬勞估列金額分別為 \$26,756 及 \$21,609；董監酬勞估列金額分別為 \$8,928 及 \$7,203，前述金額帳列薪資費用科目。民國 110 年度係依截至當期止之獲利狀況，以章程所定之成數為基礎估列。

經董事會決議之民國 109 年度員工酬勞及董監酬勞與民國 109 年度財務報告認列之員工酬勞 \$21,609 及董監酬勞 \$7,203 一致。

本公司董事會通過之員工及董監酬勞相關資訊可至公開資訊觀測站查詢。

## (二十三) 所得稅

### 1. 所得稅費用

#### (1) 所得稅費用組成部分：

	<u>110年度</u>	<u>109年度</u>
當期所得稅：		
當期所得產生之所得稅	\$ 70,025	\$ 62,997
以前年度所得稅(高)低估數	( 1,895)	551
當期所得稅總額	<u>68,130</u>	<u>63,548</u>
遞延所得稅：		
暫時性差異之原始產生及迴轉	13,964	8,274
遞延所得稅總額	<u>13,964</u>	<u>8,274</u>
所得稅費用	<u>\$ 82,094</u>	<u>\$ 71,822</u>

#### (2) 與其他綜合損益相關之所得稅金額：

	<u>110年度</u>	<u>109年度</u>
確定福利義務之再衡量數	\$ 2,511	(\$ 4,538)
國外營運機構換算差額	( 417)	( 81)
	<u>\$ 2,094</u>	<u>(\$ 4,619)</u>

### 2. 所得稅費用與會計利潤關係

	<u>110年度</u>	<u>109年度</u>
稅前淨利按法定稅率計算之所得稅	\$ 85,078	\$ 76,118
按稅法規定剔除項目之所得稅影響數	( 1,089)	( 4,847)
以前年度所得稅(高)低估數	( 1,895)	551
所得稅費用	<u>\$ 82,094</u>	<u>\$ 71,822</u>

3. 因暫時性差異而產生之各遞延所得稅資產或負債金額如下：

	110年			
	1月1日	認列於 損益	認列於其他 綜合損益	12月31日
暫時性差異：				
-遞延所得稅資產：				
未實現兌換損失	\$ 4,369	(\$ 1,308)	\$ -	\$ 3,061
備抵呆帳	9,934	( 369)	-	9,565
未實現存貨跌價及呆滯 損失	9,416	( 2,873)	-	6,543
售後服務準備	3,605	1,023	-	4,628
退休金	25,745	( 4,501)	( 2,511)	18,733
未實現銷貨毛利	984	( 321)	-	663
國外營運機構換算差額	669	-	417	1,086
其他	1,885	( 32)	-	1,853
小計	\$ 56,607	(\$ 8,381)	(\$ 2,094)	\$ 46,132
-遞延所得稅負債：				
土地增值稅準備	(\$ 4,727)	\$ -	\$ -	(\$ 4,727)
採用權益法之投資利益	( 14,555)	( 5,583)	-	( 20,138)
小計	(\$ 19,282)	(\$ 5,583)	\$ -	(\$ 24,865)
合計	\$ 37,325	(\$ 13,964)	(\$ 2,094)	\$ 21,267
	109年			
	1月1日	認列於 損益	認列於其他 綜合損益	12月31日
暫時性差異：				
-遞延所得稅資產：				
未實現兌換損失	\$ 3,769	\$ 600	\$ -	\$ 4,369
備抵呆帳	8,439	1,495	-	9,934
未實現存貨跌價及呆滯 損失	10,271	( 855)	-	9,416
售後服務準備	3,163	442	-	3,605
退休金	21,311	( 104)	4,538	25,745
未實現銷貨毛利	1,196	( 212)	-	984
國外營運機構換算差額	588	-	81	669
其他	1,894	( 9)	-	1,885
小計	\$ 50,631	\$ 1,357	\$ 4,619	\$ 56,607
-遞延所得稅負債：				
土地增值稅準備	(\$ 4,727)	\$ -	\$ -	(\$ 4,727)
採用權益法之投資利益	( 4,924)	( 9,631)	-	( 14,555)
小計	(\$ 9,651)	(\$ 9,631)	\$ -	(\$ 19,282)
合計	\$ 40,980	(\$ 8,274)	\$ 4,619	\$ 37,325

4. 未認列為遞延所得稅資產之可減除暫時性差異：

	110年12月31日	109年12月31日
可減除暫時性差異	\$ 117,180	\$ 117,180

5. 本公司營利事業所得稅業經稅捐機關核定至民國 108 年度。

(二十四) 每股盈餘

	110年度		
	稅後金額	期末流通 在外股數(仟股)	每股盈餘 (元)
<u>基本每股盈餘</u>			
歸屬於普通股股東之本期淨利	\$ 343,298	114,437	\$ 3.00
<u>稀釋每股盈餘</u>			
歸屬於普通股股東之本期淨利	343,298	114,437	
具稀釋作用之潛在普通股之影響			
員工酬勞	-	863	
屬於普通股股東之本期淨利加潛在普通股之影響	\$ 343,298	115,300	\$ 2.98
	109年度		
	稅後金額	期末流通 在外股數(仟股)	每股盈餘 (元)
<u>基本每股盈餘</u>			
歸屬於普通股股東之本期淨利	\$ 308,769	114,437	\$ 2.70
<u>稀釋每股盈餘</u>			
歸屬於普通股股東之本期淨利	308,769	114,437	
具稀釋作用之潛在普通股之影響			
員工酬勞	-	883	
屬於普通股股東之本期淨利加潛在普通股之影響	\$ 308,769	115,320	\$ 2.68

(二十五) 現金流量補充資訊

不影響現金流量之投資活動：

	110年度	109年度
預付設備款轉列不動產、 廠房及設備	\$ 10,967	\$ -

## 七、關係人交易

### (一) 關係人之名稱及關係

關係人名稱	與本公司關係
Ampoc Hong Kong Limited(AHKL)	其他關係人
Ampoc Tech Limited(ATL)	子公司
Ampoc Trading(Shanghai) Co., Ltd.(ASC)	孫公司

### (二) 與關係人間之重大交易事項

#### 1. 營業收入

	110年度	109年度
商品銷售：		
ATL	\$ 374,262	\$ 408,918
ASC	127,345	87,860
AHKL	-	20,903
	<u>\$ 501,607</u>	<u>\$ 517,681</u>

上開商品銷售予 AHKL 及 ATL 之商品屬於機械設備者，其產品規格因客戶需求而異，故其銷售價格無法與一般客戶比較；其餘銷售品項之價格按市價計算，與一般客戶相同。貨款之收款期限，銷售予 AHKL 及 ATL 之機械設備部分，係依合約規定收款，餘按月結 2-5 個月收款。

#### 2. 勞務支出

	110年度	109年度
ASC	<u>\$ 122,297</u>	<u>\$ 107,198</u>

上開勞務支出係支付予 ASC，由 ASC 協助中國客戶機器設備裝修服務，帳列製造費用-委外加工費，支付金額係 ASC 每月製造費用及實際代墊材料款依合約加成比率計算而得，並於次月付款。

#### 3. 應收關係人款項

	110年12月31日	109年12月31日
應收帳款：		
ATL	\$ 112,240	\$ 201,836
ASC	42,165	39,456
AHKL	-	22,811
小計	<u>154,405</u>	<u>264,103</u>
備抵損失	<u>-</u>	<u>-</u>
合計	<u>\$ 154,405</u>	<u>\$ 264,103</u>
其他應收款：		
ATL	<u>\$ 6</u>	<u>\$ 6</u>

應收關係人款項主要來自銷售商品，銷售交易之款項說明請詳 1. 說明。

#### 4. 應付關係人款項

	110年12月31日	109年12月31日
應付帳款：		
ASC	\$ 3,367	\$ 5,980
其他應付款：		
ASC	\$ 141	\$ -

#### 5. 合約負債

	110年12月31日	109年12月31日
ATL	\$ 43,926	\$ 145,308

係母子公司間之銷售機器設備產生之預收貨款，待裝機確認後轉列收入。

(1) 期初合約負債本期認列收入：

	110年度	109年度
ATL	\$ 145,308	\$ 44,874

#### (三) 主要管理階層薪酬資訊

	110年度	109年度
短期員工福利	\$ 20,150	\$ 28,528
退職後福利	21,557	-
其他長期員工福利	349	433
總計	\$ 42,056	\$ 28,961

#### 八、質押之資產

本公司之資產提供擔保明細如下：

資產項目	帳面價值		擔保用途
	110年12月31日	109年12月31日	
按攤銷後成本衡量之 金融資產-流動			
-受限制定期存款	\$ 2,000	\$ 2,000	履約保證金
不動產、廠房及設備			
-土地(含重估增值)	358,223	358,223	開立信用狀及長短期借款額度 之擔保
-房屋及建築	90,731	92,387	"
按攤銷後成本衡量之 金融資產-非流動			
-受限制定期存款	-	2,000	履約保證金
	\$ 450,954	\$ 454,610	

## 九、重大或有負債及未認列之合約承諾

### (一)或有事項

無。

### (二)承諾事項

無。

## 十、重大之災害損失

無。

## 十一、重大之期後事項

民國 110 年度盈餘分派情形請詳附註六(十五)。

## 十二、其他

### (一)資本管理

本公司基於現行營運產業特性及未來公司發展情形，並且考量外部環境變動等因素，規劃本公司未來期間所需之營運資金、研究發展費用及股利支出等需求，保障本公司能繼續營運，回饋股東並維持最佳資本結構以長遠提高股東價值。為了維持或調整資本結構，本公司可能會調整支付予股東之股利金額、退還資本予股東或發行新股。

### (二)金融工具

#### 1. 金融工具公允價值資訊

本公司非以公允價值衡量之金融工具(包括現金及約當現金、應收票據、應收帳款(含關係人)、三個月以上定存、其他應收款(含關係人)、其他非流動資產、短期借款、應付票據、應付帳款(含關係人)、其他應付款(含關係人)、其他流動負債及一年內到期之長期借款)的帳面金額係公允價值之合理近似值，另以公允價值衡量之金融工具的公允價值資訊請詳附註十二、(三)。



## 2. 金融工具之種類

	<u>110年12月31日</u>	<u>109年12月31日</u>
<u>金融資產</u>		
透過損益按公允價值衡量之金融資產		
強制透過損益按公允價值衡量之金融資產	\$ 522,853	\$ 620,872
透過其他綜合損益按公允價值衡量之金融資產		
選擇指定之權益工具投資	89,938	78,732
按攤銷後成本衡量之金融資產		
現金及約當現金	487,859	351,676
按攤銷後成本衡量之金融資產	55,570	57,570
應收票據	868	8,750
應收帳款(含關係人)	767,652	852,760
其他應收款(含關係人)	183	311
存出保證金	587	687
	<u>\$ 1,925,510</u>	<u>\$ 1,971,358</u>
	<u>110年12月31日</u>	<u>109年12月31日</u>
<u>金融負債</u>		
按攤銷後成本衡量之金融負債		
應付票據	\$ 2,258	\$ 3,154
應付帳款(含關係人)	524,560	439,897
其他應付帳款(含關係人)	150,577	126,689
其他金融負債	13	2,013
	<u>\$ 677,408</u>	<u>\$ 571,753</u>
租賃負債	<u>\$ 3,237</u>	<u>\$ 5,954</u>

## 3. 風險管理政策

- (1) 本公司日常營運受多項財務風險之影響，包含市場風險(包括匯率風險、利率風險及價格風險)、信用風險及流動性風險。
- (2) 風險管理工作由本公司相關部門按照董事會核准之政策執行。本公司財務部透過與公司營運單位密切合作，以負責辨認、評估與規避財務風險。董事會對整體風險管理訂有書面原則，亦對特定範圍與事項提供書面政策，例如匯率風險、利率風險、信用風險、衍生與非衍生金融工具之使用，以及剩餘流動資金之投資。

#### 4. 重大財務風險之性質及程度

##### (1) 市場風險

##### 匯率風險

A. 本公司從事之業務涉及若干非功能性貨幣，故受匯率波動之影響，具重大匯率波動影響之外幣資產及負債資訊如下：

110年12月31日			
	<u>外幣(仟元)</u>	<u>匯率</u>	<u>帳面金額 (新台幣)</u>
<b>(外幣:功能性貨幣)</b>			
<u>金融資產</u>			
<u>貨幣性項目</u>			
美金：新台幣	\$ 20,374	27.68	\$ 563,952
日幣：新台幣	1,188,683	0.2405	285,878
<u>非貨幣性項目</u>			
美金：新台幣	\$ 35	29.60	\$ 1,036
<u>採權益法之長期股權投資</u>			
港幣：新台幣	\$ 36,500	3.5490	129,538
<u>金融負債</u>			
<u>貨幣性項目</u>			
美金：新台幣	\$ 337	27.68	\$ 9,328
日幣：新台幣	274,427	0.2405	66,000
109年12月31日			
	<u>外幣(仟元)</u>	<u>匯率</u>	<u>帳面金額 (新台幣)</u>
<b>(外幣:功能性貨幣)</b>			
<u>金融資產</u>			
<u>貨幣性項目</u>			
美金：新台幣	\$ 20,141	28.43	\$ 572,609
日幣：新台幣	994,038	0.2743	272,665
<u>非貨幣性項目</u>			
美金：新台幣	\$ 35	29.60	\$ 1,036
<u>採權益法之長期股權投資</u>			
港幣：新台幣	\$ 27,799	3.6730	102,106
<u>金融負債</u>			
<u>貨幣性項目</u>			
美金：新台幣	\$ 507	28.53	\$ 14,465
日幣：新台幣	192,360	0.2783	53,534
B. 本公司貨幣性項目因匯率波動具重大影響於民國 110 年及 109 年 度認列之全部兌換損失(含已實現及未實現)彙總金額分別為 \$29,527 及 \$14,191。			

C. 本公司因重大匯率波動影響之外幣市場風險分析如下：

		110年度		
		敏感度分析		
		變動幅度	影響稅前損益	影響其他綜合損益
(外幣:功能性貨幣)				
<u>金融資產</u>				
<u>貨幣性項目</u>				
美金：新台幣	1%	\$	5,640	\$ -
日幣：新台幣	1%		2,859	-
<u>金融負債</u>				
<u>貨幣性項目</u>				
美金：新台幣	1%	\$	93	\$ -
日幣：新台幣	1%		660	-
		109年度		
		敏感度分析		
		變動幅度	影響稅前損益	影響其他綜合損益
(外幣:功能性貨幣)				
<u>金融資產</u>				
<u>貨幣性項目</u>				
美金：新台幣	1%	\$	5,726	\$ -
日幣：新台幣	1%		2,727	-
<u>金融負債</u>				
<u>貨幣性項目</u>				
美金：新台幣	1%	\$	145	\$ -
日幣：新台幣	1%		535	-

#### 價格風險

由於本公司持有之投資於資產負債表中，係分類為透過損益按公允價值衡量之金融資產及透過其他綜合損益按公允價值衡量之金融資產，因此本公司暴露於金融工具之價格風險。為管理金融工具投資之價格風險，本公司將其投資組合分散，其分散之方式係根據本公司設定之限額進行。

本公司主要投資於國內外上市、上櫃、興櫃及開放型基金，該等金融工具之價格會因該投資標的未來價值之不確定性而受影響。若該等金融工具價格上升或下跌 1%，而其他所有因素維持不變之情況下，對民國 110 年及 109 年度之淨利因來自透過損益按公允價值衡量之金融工具之利益或損失將分別增加或減少 \$5,229 及 \$6,209。

#### 現金流量及公允價值利率風險

無此情形。

(2) 信用風險

- A. 本公司之信用風險係因客戶或金融工具之交易對手無法履行合約義務而導致本公司財務損失之風險，主要來自交易對手無法清償按收款條件支付之應收帳款、透過其他綜合損益按公允價值衡量、透過損益按公允價值衡量及按攤銷成本衡量之債務工具投資的合約現金流量。
- B. 本公司係以公司角度建立信用風險之管理，對於往來之銀行及金融機構，設定僅有具投資等級以上者，始可被接納為交易對象。本公司依內部明定之授信政策，公司內部各單位與每一新客戶於訂定付款及提出交貨之條款與條件前，須對其進行管理及信用風險分析。內部風險控管係透過考慮其財務狀況、過往經驗及其他因素，以評估客戶之信用品質。個別風險之限額係董事會依內部或外部之評等而制訂，並定期監控信用額度之使用。
- C. 本公司依信用風險之管理，當合約款項按約定之支付條款逾期超過 365 天，視為已發生違約。
- D. 本公司判斷自原始認列後金融工具信用風險是否有顯著增加之依據為當合約款項按約定之支付條款逾期超過 180 天，視為信用風險已顯著增加。
- E. 本公司用以判定債務工具投資為信用減損之指標如下：  
(A) 發行人發生重大財務困難，或將進入破產或其他財務重整之可能性大增；  
(B) 發行人由於財務困難而使該金融資產之活絡市場消失；  
(C) 發行人延滯或不償付利息或本金；  
(D) 導致發行人違約有關之全國性或區域性經濟情況不利之變化。
- F. 本公司按貿易信用風險之特性將對客戶之應收帳款分組，採用簡化作法以損失率法為基礎估計預期信用損失。
- G. 本公司經追索程序後，對無法合理預期可回收金融資產之金額予以沖銷，惟本公司仍會持續進行追索之法律程序以保全債權之權利。本公司已沖銷且仍有追索活動之債權於民國 110 年及 109 年 12 月 31 日分別為 \$0 及 \$168。
- H. 本公司對未來前瞻性的考量調整按特定期間歷史及現時資訊所建立之損失率，以估計應收帳款及票據(含關係人)的備抵損失，民國 110 年及 109 年 12 月 31 日之損失率法如下：

	未逾期	90天以內	180天以內	365天以內	一年以上	合計
<u>110年12月31日</u>						
預期損失率	0%	1.00%- 2.00%	2.01%- 5.00%	5.01%- 15.00%	50.00%- 100%	
帳面價值總額	\$ 649,242	\$ 66,606	\$ 33,126	\$ 14,333	\$ 22,183	\$ 785,490
備抵損失		\$ 722	\$ 1,338	\$ 1,270	\$ 13,640	\$ 16,970
<u>109年12月31日</u>						
預期損失率	0%	1.00%- 2.00%	2.01%- 5.00%	10.00%- 15.00%	50.00%- 100%	
帳面價值總額	\$ 783,843	\$ 56,811	\$ 18,088	\$ 4,590	\$ 17,950	\$ 881,282
備抵損失	\$ -	\$ 1,092	\$ 213	\$ 552	\$ 17,915	\$ 19,772

I. 本公司採簡化作法之應收帳款及票據備抵損失變動表如下：

	110年
	應收帳款及票據
1月1日	\$ 19,772
減損損失提列	9,257
減損損失迴轉	( 12,059)
12月31日	\$ 16,970
	109年
	應收帳款及票據
1月1日	\$ 27,434
減損損失提列	17,192
減損損失迴轉	( 24,686)
因無法收回而沖銷	( 168)
12月31日	\$ 19,772

(3) 流動性風險

- A. 現金流量預測是由公司財務部執行。公司財務部監控公司流動資金需求之預測，確保其有足夠資金得以支應營運需要。
- B. 下表係本公司之非衍生金融負債，係依據資產負債表日至合約到期日之剩餘期間進行分析。下表所揭露之合約現金流量金額係未折現之金額。

非衍生金融負債：

110年12月31日	1年以下	1至5年內	5年以上
應付票據	\$ 2,258	\$ -	\$ -
應付帳款(含關係人)	524,560	-	-
其他應付款(含關係人)	150,577	-	-
租賃負債	2,808	452	-
其他金融負債	-	13	-

非衍生金融負債：

109年12月31日	1年以下	1至5年內	5年以上
應付票據	\$ 3,154	\$ -	\$ -
應付帳款(含關係人)	433,917	-	-
其他應付款(含關係人)	126,689	-	-
租賃負債	2,922	3,104	-
其他金融負債	-	2,013	-

- C. 本公司並不預期到期日分析之現金流量發生時點會顯著提早，或實際金額會有顯著不同。

(三) 公允價值資訊

1. 本公司非以公允價值衡量之金融資產及金融負債之公允價值資訊請詳附註十二、(二)1. 說明。

2. 為衡量金融及非金融工具之公允價值所採用評價技術的各等級定義如下：

第一等級：企業於衡量日可取得之相同資產或負債於活絡市場之報價（未經調整）。活絡市場係指有充分頻率及數量之資產或負債交易發生，以在持續基礎上提供定價資訊之市場。本公司投資之具活絡市場交易之興櫃股票投資及受益憑證的公允價值皆屬之。

第二等級：資產或負債直接或間接之可觀察輸入值，但包括於第一等級之報價者除外。

第三等級：資產或負債之不可觀察輸入值。本公司投資之無活絡市場之權益工具投資皆屬之。

3. 非以公允價值衡量之金融工具包括現金及約當現金、應收票據、應收帳款（含關係人）、其他應收款（含關係人）、三個月以上定存、短期借款、應付票據、應付帳款（含關係人）及其他應付款（含關係人）的帳面金額係公允價值之合理近似值。

4. 以公允價值衡量之金融及非金融工具，本公司依資產及負債之性質、特性及風險及公允價值等級之基礎分類，相關資訊如下：

110年12月31日	第一等級	第二等級	第三等級	合計
資產				
重複性公允價值				
透過損益按公允價值衡量之金融資產				
－權益證券	\$ 522,853	\$ -	\$ -	\$ 522,853
透過其他綜合損益按公允價值衡量之金融資產				
－權益證券	-	-	89,938	89,938
合計	\$ 522,853	\$ -	\$ 89,938	\$ 612,791
109年12月31日	第一等級	第二等級	第三等級	合計
資產				
重複性公允價值				
透過損益按公允價值衡量之金融資產				
－權益證券	\$ 620,872	\$ -	\$ -	\$ 620,872
透過其他綜合損益按公允價值衡量之金融資產				
－權益證券	-	-	78,732	78,732
合計	\$ 620,872	\$ -	\$ 78,732	\$ 699,604

5. 本公司用以衡量公允價值所使用之方法及假設說明如下：

本公司採用市場報價作為公允價輸入值(即第一等級)者，依工具之特性分列如下：

市場報價	上市(櫃)公司股票 收盤價	興櫃公司股票 最後一筆成交價	開放型基金 淨值
------	------------------	-------------------	-------------

6. 民國 110 年及 109 年度無第一等級與第二等級間之任何移轉。

7. 民國 110 年及 109 年度第三等級轉入及轉出之變動。

	110年		109年	
	權益工具		權益工具	
1月1日	\$	78,732	\$	78,732
減資退回股款	(	9,000)		-
認列於其他綜合損益之利益		20,206		-
12月31日	\$	89,938	\$	78,732

8. 本公司對於公允價值歸類於第三等級之評價流程係由財務部門負責進行金融工具之獨立公允價值驗證，藉獨立來源資料使評價結果貼近市場狀態、確認資料來源係獨立、可靠、與其他資源一致以及代表可執行價格，並定期校準評價模型、進行回溯測試、更新評價模型所需輸入值及資料及其他任何必要之公允價值調整，以確保評價結果係屬合理。

9. 有關屬第三等級公允價值衡量項目所使用評價模型之重大不可觀察輸入值之量化資訊及重大不可觀察輸入值變動之敏感度分析說明如下：

	110年12月31日		重大不可觀察 輸入值	區間 (加權平均)	輸入值與 公允價值關係
	公允價值	評價技術			
非衍生權益工具：					
非上市上櫃或 興櫃公司股票	\$ 89,938	可類比上市 上櫃公司法	缺乏市場流通 性折價	21.5%	缺乏市場流通性 折價愈高，公允 價值愈低
			缺乏控制權折 價	20.5%	缺乏控制權折價 愈高，公允價值 愈低
		收益法	加權平均資金 成本率	9.76%	加權平均資金成 本越高，公允價 值越低
		資產法	不適用	-	不適用

	109年12月31日 公允價值	評價技術	重大不可觀察 輸入值	區間 (加權平均)	輸入值與 公允價值關係
非衍生權益工具：					
非上市上櫃或 興櫃公司股票	\$ 78,732	現金流量 折現法	營收成長 率	10.00%	長期營收成長率 及長期稅前營業 淨利愈高，公允 價值愈高
			加權平均資金 成本	14.73%	加權平均資金成 本愈高，公允價 值愈低
		修正式淨值	不適用		不適用
			法		

#### (四)其他

因新型冠狀病毒肺炎疫情流行以及政府推動多項防疫措施之影響，本公司經評估未有重大影響營運，而致民國 110 年度營業收入減少，且經評估本公司繼續經營能力未存有疑慮、資產未發生減損及籌資風險未增加。本公司之疫情因應管理皆業已遵行中央流行疫情指揮中心宣布之相關措施及傳染病防治法相關防疫規定。

### 十三、附註揭露事項

#### (一)重大交易事項相關資訊

1. 資金貸與他人：本公司無此情形。
2. 為他人背書保證：本公司無此情形。
3. 期末持有有價證券情形（不包含投資子公司、關聯企業及合資控制部分）：請詳附表一。
4. 累積買進或賣出同一有價證券之金額達新台幣三億元或實收資本額百分之二十以上：本公司無此情形。
5. 取得不動產之金額達新台幣三億元或實收資本額百分之二十以上：本公司無此情形。
6. 處分不動產之金額達新台幣三億元或實收資本額百分之二十以上：本公司無此情形。
7. 與關係人進、銷貨之金額達新台幣一億元或實收資本額百分之二十以上：請詳附表二。
8. 應收關係人款項達新台幣一億元或實收資本額百分之二十以上：請詳附表三。
9. 從事衍生工具交易：本公司無此情形。
10. 母公司與子公司及各子公司間之業務關係及重要交易往來情形及金額：請詳附表四。



(二) 轉投資事業相關資訊

被投資公司名稱、所在地區等相關資訊(不包含大陸被投資公司):請詳附表五。

(三) 大陸投資資訊

1. 基本資料:請詳附表六。

2. 直接或間接經由第三地區事業與轉投資大陸之被投資公司所發生之重大交易事項:請詳附表七。

(五) 主要股東資訊

主要股東資訊:請詳附表八。

十四、營運部門資訊

不適用。

揚博科技股份有限公司

期末持有有價證券情形(不包含投資子公司、關聯企業及合資控制部分)

民國110年1月1日至12月31日

附表一

單位：新台幣千元  
(除特別註明者外)

持有之公司	有價證券種類及名稱 (註1)	與有價證券發行人之關係 (註2)	期			
			帳面金額 (註3)	持股比例	公允價值	備註 (註4)
揚博科技(股)公司	股票-好邦科技(股)公司	不適用	2,380	17.00%	62,313	
	股票-MILAGEN INC.	不適用	100	0.50%	1,036	
	股票-中華開發生醫創業投資(股)公司	不適用	2,100	1.71%	26,589	
	股票-萊錫醫療器材(股)公司	不適用	5,168	12.04%	56,228	
	股票-CERMA PRECISION, INC.	不適用	28	0.78%	-	
	股票-國盛育樂(股)公司	不適用	3	0.01%	-	
	股票-聯達電子工業(股)公司	不適用	3,416	3.32%	-	
	股票-台灣晶技(股)公司	不適用	20	-	2,110	
	股票-嘉基科技(股)公司	不適用	25	-	3,075	
	群益人民幣貨幣市場基金	不適用	1,459	-	15,044	
	群益安穩貨幣市場基金	不適用	1,261	-	20,546	
	台中銀萬保貨幣市場基金	不適用	4,253	-	51,468	

持有之公司	有價證券種類及名稱 (註1)	與有價證券發行人之關係 (註2)	帳列科目	期		
				股數/單位數 (仟股/仟單位)	帳面金額 (註3)	公允價值 (註4)
揚博科技(股)公司	富蘭克林華美貨幣市場基金	不適用	透過損益按公允價值衡 量之金融資產-流動	5,308	55,490	55,490
揚博科技(股)公司	第一金台灣貨幣基金	不適用	透過損益按公允價值衡 量之金融資產-流動	2,033	40,730	40,730
揚博科技(股)公司	第一金全家福貨幣基金	不適用	透過損益按公允價值衡 量之金融資產-流動	168	30,294	30,294
揚博科技(股)公司	保德信貨幣市場基金	不適用	透過損益按公允價值衡 量之金融資產-流動	3,146	50,305	50,305
揚博科技(股)公司	安聯台灣貨幣市場基金	不適用	透過損益按公允價值衡 量之金融資產-流動	2,808	35,544	35,544
揚博科技(股)公司	野村貨幣市場基金	不適用	透過損益按公允價值衡 量之金融資產-流動	2,129	35,072	35,072
揚博科技(股)公司	中國信託華盛貨幣市場基金	不適用	透過損益按公允價值衡 量之金融資產-流動	4,320	50,360	50,360
揚博科技(股)公司	國泰台灣貨幣市場基金	不適用	透過損益按公允價值衡 量之金融資產-流動	3,191	40,074	40,074
揚博科技(股)公司	富邦吉祥貨幣市場基金	不適用	透過損益按公允價值衡 量之金融資產-流動	950	15,034	15,034
揚博科技(股)公司	富邦中國貨幣市場基金	不適用	透過損益按公允價值衡 量之金融資產-流動	1,836	21,143	21,143
揚博科技(股)公司	元大台灣高股息基金	不適用	透過損益按公允價值衡 量之金融資產-流動	10	336	336

註1：本表所稱有價證券，係指屬國際會計準則第9號「金融工具」範圍內之股票、債券、受益憑證及上述項目所衍生之有價證券。

註2：有價證券發行人非屬關係人者，該欄免填。

註3：按公允價值衡量者，帳面金額乙欄請填除調整後及扣除累計減損之帳面金額；非屬按公允價值衡量者，帳面金額乙欄請填原始取得成本或攤銷後成本扣除累計減損之帳面金額。

註4：所列有價證券有因提供擔保、質押借款或其他約定而受限制使用者，應於備註欄註明提供擔保或質借股數、擔保金額及限制使用情形。

揚博科技股份有限公司

與關係人進、銷貨之金額達新台幣一億元或實收資本額百分之二十以上

民國110年1月1日至12月31日

附表二

單位：新台幣仟元  
(除特別註明者外)

交易情形		交易條件與一般交易不同之情形及原因		應收(付)票據、帳款		
進(銷)貨之公司	交易對象名稱	關係	進(銷)貨金額	佔總進(銷)貨之比率	佔總應收(付)票據、帳款之比率	
揚博科技股份有限公司	ATL	子公司	\$ 374,262	13.13%	\$ 112,240	14.60%
揚博科技股份有限公司	ASC	子公司	127,345	4.48%	42,165	5.40%

註：交易往來金額佔個體營收或資產比率之計算，若屬資產負債項目者，以期末餘額佔個體總應收(付)帳款及票據比率之方式計算；若屬權益者，以期中累積金額佔個體總進(銷)貨比率之方式計算。

揚博科技股份有限公司

應收關係人款項達新台幣一億元或實收資本額百分之二十以上

民國110年12月31日

附表三

單位：新台幣千元  
(除特別註明者外)

帳列應收款項之公司	交易對象名稱	關係	應收關係人款項餘額 (註1)	週轉率	逾期應收關係人款項		應收關係人款項期		提列備抵呆帳金額
					金額	處理方式	後收回金額		
揚博科技股份有限公司	ATL	子公司	\$ 112,240	2.38	\$ 13,078	催收中	\$ 81,819	\$ -	-

註1：請依應收關係人帳款、票據、其他應收款...等分別填列。

註2：實收資本額係指母公司之實收資本額。發行人股票無面額或每股面額非屬新台幣十元者，有關實收資本額百分之二十之交易金額規定，以資產負債表歸屬於母公司業主之權益百分之十計算之。

揚博科技股份有限公司

母公司與子公司及各子公司間之業務關係及重要交易往來情形及金額

民國110年1月1日至12月31日

單位：新台幣千元  
(除特別證明者外)

附表四

交易往來情形

編號 (註1)	交易人名稱	交易往來對象	與交易人之關係 (註2)	科目	金額	交易條件	佔合併總營收或總資產 之比率 (註3)
0	揚博科技股份有限公司	ATL	1	銷貨收入	374,262	當月結240天	12.73%
0	揚博科技股份有限公司	ATL	1	應收帳款	112,240	當月結240天	2.92%
0	揚博科技股份有限公司	ASC	1	銷貨收入	127,345	當月結150天	4.33%
0	揚博科技股份有限公司	ASC	1	應收帳款	42,165	當月結150天	1.10%
0	揚博科技股份有限公司	ASC	1	勞務支出	122,297	當月結60天	4.16%
1	ATL	ASC	3	銷貨收入	9,639	當月結240天	0.33%
1	ATL	ASC	3	應收帳款	6,880	當月結240天	0.18%

註1：母公司及子公司相互間之業務往來資訊應分別於編號欄註明，編號之填寫方法如下：

(1). 母公司填0。

(2). 子公司依公司別由阿拉伯數字1開始依序編號。

註2：與交易人之關係有以下三種，標示種類即可(若係母子子公司間或各子公司間之同一筆交易，則無須重複揭露。如：母公司對子公司之交易，若母公司已揭露，則子公司部分無須重複揭露)：

(1). 母公司對子公司。

(2). 子公司對母公司。

(3). 子公司對子公司。

註3：交易往來金額佔合併總營收或總資產比率之計算，若屬資產負債項目者，以期末餘額佔合併總資產之方式計算；若屬損益項目者，以期中累積金額佔合併總營收之方式計算。

揚博科技股份有限公司

被投資公司名稱、所在地區等相關資訊 (不含大陸被投資公司)

民國110年1月1日至12月31日

附表五

單位：新台幣千元  
(除特別註明者外)

投資公司名稱	被投資公司名稱 (註1、2)	所在地區	主要營業項目		原始投資金額		期末持有		被投資公司本期認列之投資	
			機械設備及零件	去年年底	股數	比率	帳面金額	損益 (註2(2))	損益 (註2(3))	備註
揚博科技股份有限公司	ATL	香港	機械設備及零件	37,601	9,500	100%	\$ 129,538	\$ 27,912	\$ 27,912	註3

註1：公開發行公司如設有國外控股公司且依當地法令規定以合併財務報告為主要財務報告者，有關國外被投資公司資訊之揭露，得僅揭露至該控股公司之相關資訊。

註2：非屬註1所述情形者，依下列規定填寫：

- (1) 「被投資公司名稱」、「所在地區」、「主要營業項目」、「原始投資金額」及「期末持股情形」等欄，應依本(公開發行)公司轉投資情形及每一直接或間接控制之被投資公司再轉投資情形依序填寫，並於備註欄註明各被投資公司與本(公開發行)公司之關係(如係屬子公司或孫公司)。
- (2) 「被投資公司本期損益」乙欄，應填寫各被投資公司之本期損益金額。
- (3) 「本期認列之投資損益」乙欄，僅須填寫本(公開發行)公司認列直接轉投資之各子公司及採權益法評價之各被投資公司之損益金額，餘得免填。於填寫「認列直接轉投資之各子公司本期損益金額」時，應確認各子公司本期損益金額業已包含其再轉投資依規定應認列之投資損益。

註3：於民國108年3月6日實際投入資本(港幣9,500千元)

揚博科技股份有限公司  
大陸投資資訊—基本資料  
民國110年1月1日至12月31日

單位：新台幣千元  
(除特別註明者外)

大陸被投資公司名稱	主要營業項目	實收資本額	投資方式 (註1)	本期初自台灣匯出累積投資金額	本期匯出或收回 投資金額	本期末自台灣匯出累積投資金額	被投資公司本期損益	本公司直接或間接投資之持股比例	本期認列投資損益 (註3)	期末投資帳面金額	截至本期末已匯回投資收益	備註
ASC	零件及特用化學藥品買賣	\$ 7,382	2	\$ 33,692	\$ -	\$ 33,692	\$ 11,799	100%	\$ 11,799	\$ 77,613	\$ -	註2

註1：投資方式區分為下列三種，標示種類即可：

- (1). 直接赴大陸地區從事投資
- (2). 透過第三地區公司再投資大陸(請註明該第三地區之投資公司)
- (3). 其他方式

註2：係以現金透過香港子公司ATL再投資大陸公司(港幣8,043仟元)。

註3：本期認列投資損益係依被投資公司同期經母公司會計師查核之財務報告認列。

註4：本表相關數字應以新臺幣列示。

公司名稱	投資金額(註4)	經濟部投資審會 核准投資金額	在經濟部投資審會 規定赴大陸地區 投資限額
ASC	\$ 33,692	\$ 39,580	\$ 1,463,879



揚博科技股份有限公司

大陸投資資訊—直接或間接經由第三地區事業與轉投資大陸之被投資公司所發生之重大交易事項

民國110年1月1日至12月31日

附表七

單位：新台幣千元  
(除特別註明者外)

大陸被投資公司名稱	銷(進)貨		財產交易		應收(付)帳款		票據背書保證或 提供擔保品		金融通		其他(註1)	
	金額	%	金額	%	餘額	%	期末餘額	最高餘額	期末餘額	利率區間		當期利息
ASC	\$ 127,345	4.33%	\$ -	-	\$ 42,165	1.10%	\$ -	\$ -	\$ -	-	\$ -	(\$ 122,297)

註1：係提供大陸投資公司裝機產生之勞務支出。

註2：僅揭露金額大於\$10,000之重大交易事項。

揚博科技股份有限公司

主要股東資訊

民國110年12月31日

附表八

主要股東名稱	股份(單位:股)	
	持有股數	持股比例
蘇勝義	11,325,114	9.89%
彭玉鳳	7,079,272	5.18%

六、公司及其關係企業最近年度及截至年報刊印日止，如有發生財務週轉困難情事，對本公司財務狀況之影響：無。

## 柒、財務狀況及經營結果之檢討分析與風險管理

### 一、財務狀況

#### (一)財務狀況比較分析表

單位：仟元

項目	年度		差異		
	109 年度	110 年度	增(減)金額	%	說明
流動資產	2,951,161	3,145,641	194,480	6.59	
不動產、廠房及設備	482,020	489,562	7,542	1.56	
其他資產	215,863	206,007	-9,856	-4.57	
資產總額	3,649,044	3,841,210	192,166	5.27	
流動負債	1,141,638	1,282,260	140,622	12.32	
非流動負債	153,401	119,162	-34,239	-22.32	1
負債總額	1,295,039	1,401,422	106,383	8.21	
股本	1,144,373	1,144,373	-	-	
資本公積	322,023	322,023	-	-	
保留盈餘	861,707	928,954	67,247	7.80	
其他權益	25,902	44,438	18,536	71.56	2
股東權益總額	2,354,005	2,439,788			

#### (二)增減比例變動分析說明：

1. 非流動負債 110 年較 109 年減少，主要係因 110 年應計退休金負債較 109 年減少所致。
2. 其他權益 110 年較 109 年增加，主要係因 110 年透過其他綜合損益按公允價值衡量之權益工具投資未實現損益較 109 年增加所致。

### 二、財務績效

#### (一)經營結果比較分析

單位：仟元

項目	年度		增(減)金額	變動比例(%)	說明
	109 年度	110 年度			
營業收入	2,600,664	2,938,974	338,310	13.01	
營業成本	1,912,717	2,160,860	248,143	12.97	
營業毛利	687,947	778,114	90,167	13.11	
營業費用	290,423	324,540	34,117	11.75	
營業淨(損)利	397,524	453,574	56,050	14.10	
營業外收入及支出	(2,322)	(29,414)	-27,092	1,166.75	1
稅前淨利	395,202	424,160	28,958	7.33	
所得稅(費用)利益	(86,433)	(80,862)	5,571	-6.45	
繼續營業單位稅後淨(損)利	308,769	343,298	34,529	11.18	
其他綜合損益(淨額)	(18,475)	28,578	47,053	-254.68	2

#### (二)增減比例變動分析說明：

- 1.營業外收入及支出 110 年度較 109 年度增加，主要係因 110 年度兌換損失較 109 年度增加所致。
- 2.其他綜合損益(淨額)110 年度較 109 年度增加，主要係因 110 年度透過其他綜合損益按公允價值衡量之權益工具投資評價損益增加所致。

### 三、現金流量

#### (一)最近年度現金流量變動之分析說明

項目 \ 年度	109 年度	110 年度	增(減)比例(%)	說明
現金流量比率(%)	26.98	36.52	35.36	1
現金流量允當比率(%)	100.27	88.31	-11.93	
現金再投資比率(%)	0.84	6.84	714.29	1

- 1.現金流量比率及再投資比率 110 年度較 109 年度增加，主要係因 110 年度營業活動之淨現金流入較 109 年度增加所致。

#### (二)未來一年現金流動性分析

單位：仟元

期 初 現 金 餘 額	全年來自營業活 動淨現金流量	全 年 現 金 流 出 量	現 金 剩 餘 (不足)數額	現金不足額之 補 救 措 施	
				投 資 計 劃	理 財 計 劃
672,631	2,671,095	2,716,388	627,338	-	-
1.111 年度現金流量變動情形分析					
(1)營業活動：111 年度預計持續獲利狀況，營業活動淨現金流入。					
(2)投資活動：111 年度預計無重大之投資活動。					
(3)融資活動：111 年度發放現金股利 314,703 仟元外，預計無其他重大之融資活動。					

#### (三)流動性不足之改善計畫：不適用

### 四、最近年度重大資本支出對財務業務之影響

- (一)重大資本支出之運用及資金來源：110 年度無重大資本支出。

### 五、最近年度轉投資政策、其獲利或虧損之主要原因、改善計畫及未來一年投資計畫(本年度投資金額超過實收資本額百分之五者)：無

### 六、風險管理及評估

#### (一)最近年度利率、匯率變動、通貨膨脹情形對公司損益之影響及未來因應措施

##### 1.利率變動對公司損益之影響及未來因應措施

按浮動利率發行之借款使本公司承受現金流量利率風險，部分風險被按浮動利率持有之現金及約當現金抵銷。按固定利率發行之借款則使本公司承受公允價值利率風險。自民國 105 年 3 月底起，本公司已無按浮動利率計算之長期借款。本公司將綜合考量各種資金的成本，籌措營運所需資金。

## 2.匯率變動對公司損益之影響及未來因應措施

本公司外幣資產及負債主要為美金，整體而言美金資產大於美金負債，因此匯率的變動對公司原則上是有影響。以110年12月31日的美金部位來看，美金對台幣每升值1%，將使稅前淨利增加5,547仟元；日幣對台幣每升值1%，將使稅前淨利增加2,199仟元。因匯率走勢難以預測，以降低淨外幣部位為基本策略，並隨時注意匯率變化相關資訊及承作匯率避險性交易來降低匯率變動的風險。

## 3.通貨膨脹對公司損益之影響及未來因應措施

因公司所處產業與原油、基本金屬及農產品等價格變化之連動性低，但仍密切注意原物料價格變動，以降低通貨膨脹對公司的影響。

## (二)最近年度從事高風險、高槓桿投資、資金貸與他人、背書保證及衍生性商品交易之政策、獲利或虧損之主要原因及未來因應措施

1.本公司訂有「取得或處分資產處理程序」、「資金貸與他人作業程序」、「背書保證辦法」，規範從事投資、資金貸與他人、背書保證及衍生性商品等交易行為。

2.110年度本公司並無從事高風險、高槓桿投資之情事，而衍生性商品交易之政策為僅從事避險性交易，期能降低匯率變動對公司損益的影響。

3.110年度本公司並未對外辦理背書保證之情事。

4.110年度本公司並未資金貸與集團外任何法人或個人。

## (三)未來研發計畫及預計投入之研發費用

### 1.未來研發計畫

- (1)開發超薄、超厚的水平濕製程設備。
- (2)開發超細線路的製程設備，朝向輕薄短小的方向。
- (3)開發更省能源的設備，因應能源短缺及環保意識。
- (4)太陽能電板製程相關設備之研發。

2.預計投入研發費用29,101仟元。

## (四)國內外重要政策及法律變動對公司財務業務之影響及因應措施：無。

(五)科技改變及產業變化對公司財務業務之影響及因應措施：本公司資訊系統架構依其風險等級建立資料備份機制，並將備份資料送往異地保管存放，加強機房各項模擬測試與緊急應變等演練；另外為了讓資訊系統損害發生時能儘速順利恢復業務，降低可能的損失與風險，每年不定期演練測試系統復原計畫，並建置備用網路專線、正確之防毒軟體、安全之防火牆設定、機房門禁管制等資安防護措施，以確保資訊系統之正常運作及資料保全。

(六)企業形象改變對企業危機管理之影響及因應措施：無。

(七)進行併購之預期效益及可能風險及因應措施：無。

(八)擴充廠房之預期效益及可能風險及因應措施：無。

- (九)進貨或銷貨集中所面臨之風險及因應措施：本公司與供應廠商及客戶間，均簽訂長期合約，彼此關係穩定，保持良好互動狀況，因此本公司進銷貨並無異常情形。
- (十)董事、監察人或持股超過百分之十之大股東，股權之大量移轉或更換對公司之影響及風險及因應措施：無。
- (十一)經營權之改變對公司之影響及風險及因應措施：無。
- (十二)訴訟或非訟事件，應列明公司及公司董事、監察人、總經理、實質負責人、持股比例超過百分之十之大股東及從屬公司已判決確定或尚在繫屬中之重大訴訟、非訟或行政爭訟事件，其結果可能對股東權益或證券價格有重大影響者，應揭露其系爭事實、標的金額、訴訟開始日期、主要涉訟當事人及截至年報刊印日止之處理情形：無。
- (十三)其他重要風險及因應措施：無。

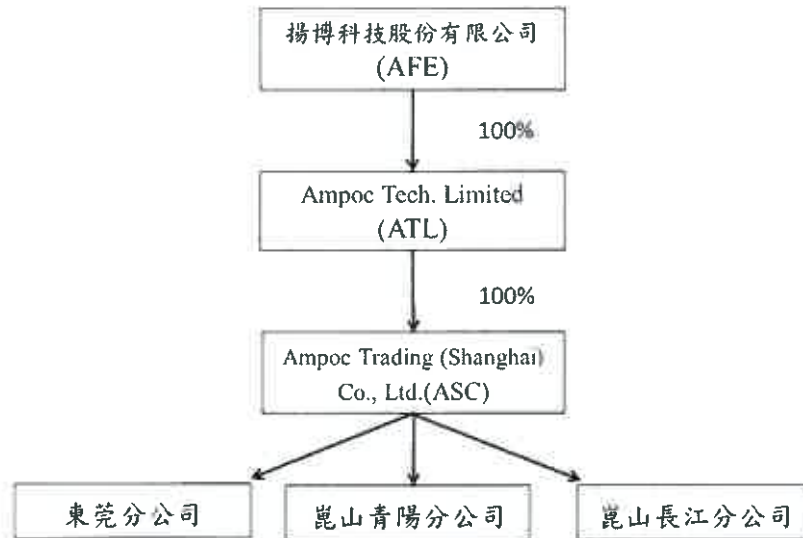
七、其他重要事項：無。

## 捌、特別記載事項

### 一、關係企業相關資料：

#### (一)關係企業合併營業報告書

##### 1.關係企業組織圖



##### 2.各關係企業基本資料

110年12月31日；單位：元

企業名稱	設立日期	公司地址	實收資本額	營業項目
Ampoc Tech. Limited	2018.10.30	Rm.1315,13/F, Shatin Galleria, 18-24 ShanMei Street, Fotan, Shatin, N.T., Hong Kong	HKD 9,500,000	機械設備及 零件買賣
Ampoc Trading (Shanghai) Co., Ltd.	1998.01.08	中國(上海)自由貿易試驗區 新靈路118號七層704B室	USD 200,000	零件及特用 化學品買賣

3.推定為有控制與從屬關係者其相同股東資料：無此情形。

4.整體關係企業經營業務所涵蓋之行業：本公司與關係企業所經營之業務主要包括代理銷售各種生產及檢驗用機械設備、電子及特用化學藥品，供 PCB、IC、LCD 等電子產業使用暨 PCB、LCD 生產用機械設備之設計製造及銷售業務。

##### 5.關係企業董事、總經理

110年12月31日

企業名稱	職稱	姓名或代表人	持有股份	
			股數	持股比例
Ampoc Tech. Limited	董事	蘇勝義	- 揚博公司持有 9,500,000 股	- 100%
Ampoc Trading (Shanghai) Co., Ltd.	執行董事兼 總經理	蘇勝義	- ATL 出資額 USD200,000	- 100%



## 6.關係企業營運概況

110年12月31日；單位：新台幣仟元

企業名稱	資本額	資產總額	負債總額	淨值	營業收入	營業利益	本期損益 (稅後)	每股盈 餘(元)
Ampoc Tech. Limited	37,601	292,706	159,855	132,851	401,953	9,674	27,912	-
Ampoc Trading(Shanghai) Co., Ltd.	7,382	173,565	95,433	78,132	325,344	21,755	11,799	-

二、最近年度及截至年報刊印日止，私募有價證券辦理情形，應揭露股東會或董事會通過日期與數額、價格訂定之依據及合理性、特定人選擇之方式及辦理私募之必要理由：無。

三、最近年度及截至年報刊印日止子公司持有或處分本公司股票情形：無。

四、其他必要補充說明事項：無。

玖、最近年度及截至年報刊印日止，發生證券交易法第三十六條第三項第二款所定對股東權益或證券價格有重大影響之事項，亦應逐項載明：無。

揚博科技股份有限公司



董事長 蘇勝義

